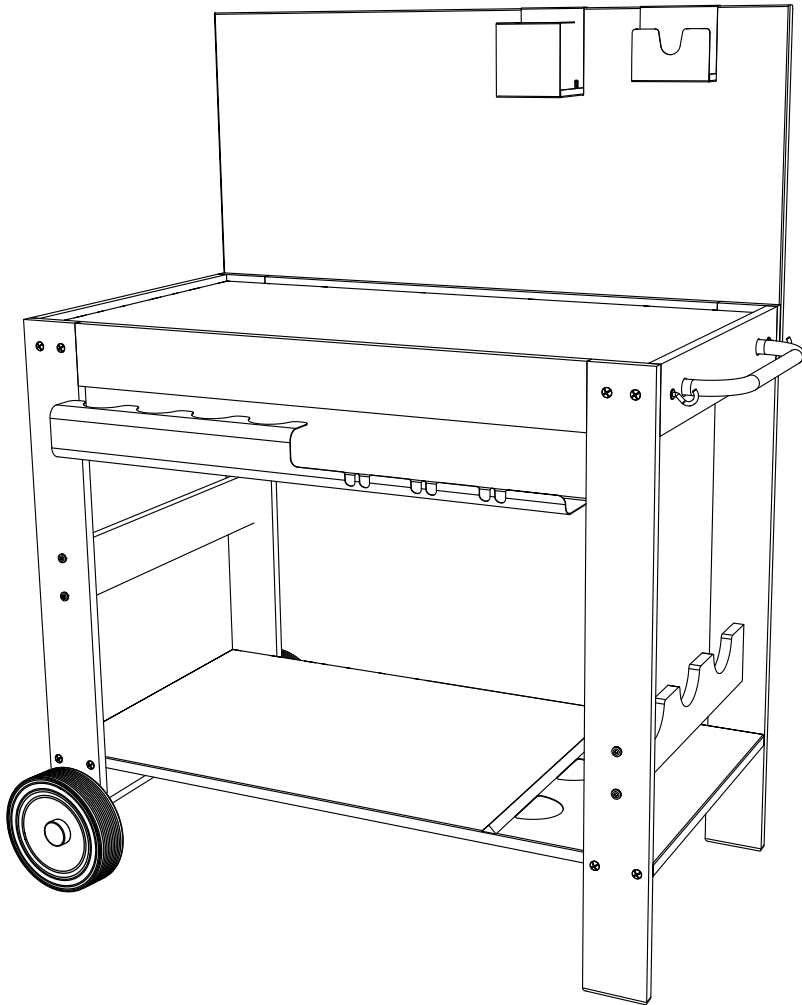
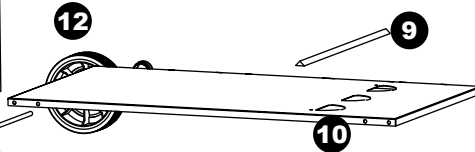
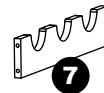
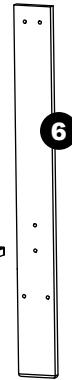
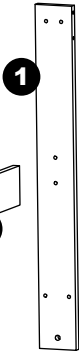
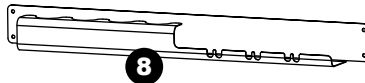
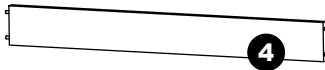
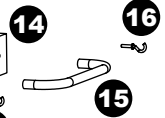
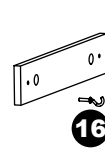
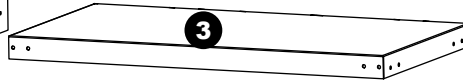
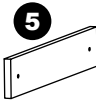
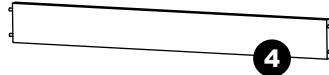
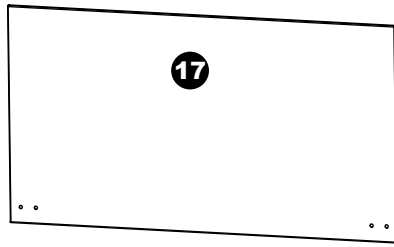




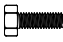







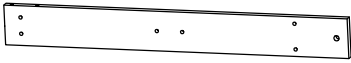
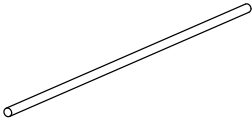
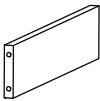




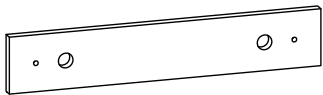
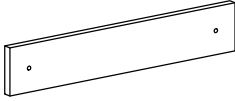



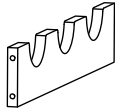
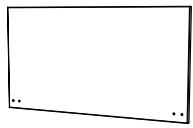
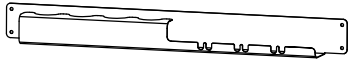
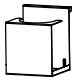

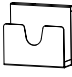


NOTICE DE MONTAGE - À MONTER SOI-MÊME

TOM 979249





	6 x 35	8		Ø6	22
	6 x 30	18		Ø4	6
	6 x 16	2		Ø6	20
	3.5 x 9.5	6		Ø10	2
	Ø25	4		4	1

1		x 2	11		x 1
2		x 1	12		x 2
3		x 1	13		x 2
4		x 2	14		x 1
5		x 1	15		x 1
6		x 2	16		x 2
7		x 1	17		x 1
8		x 1	18		x 1
9		x 1	19		x 1
10		x 1	20		x 1

1

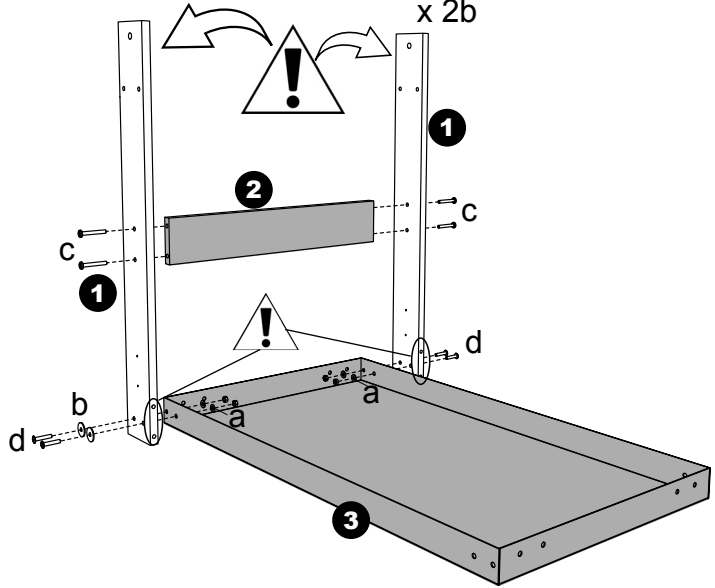
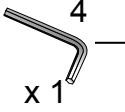
Ø6 x 35
x 4c

Ø6 x 30
x 4d

Ø6
x 4a

Ø6
x 4

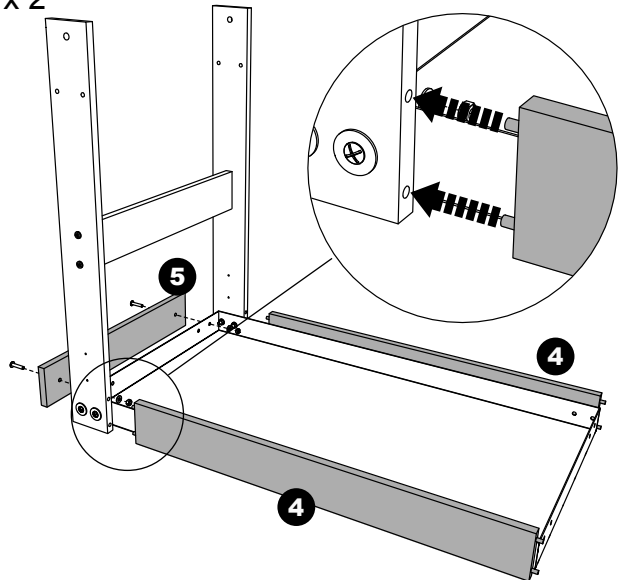
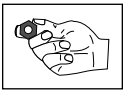
Ø25
x 2b

**2**

Ø6 x 30
x 2

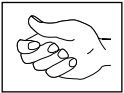
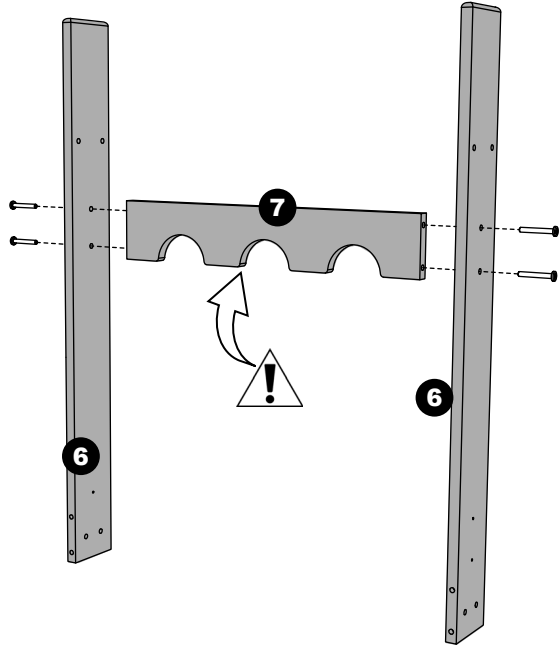
Ø6
x 2

Ø6
x 2

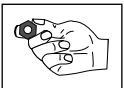
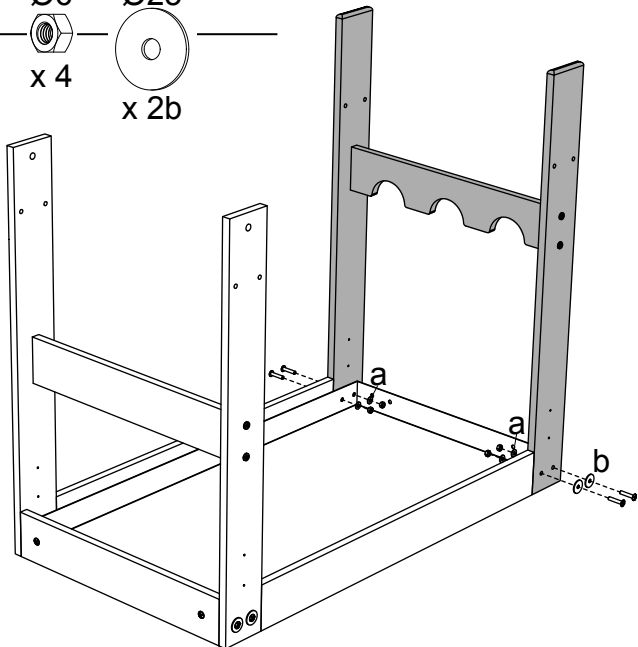
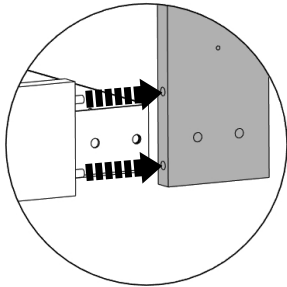


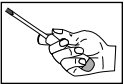
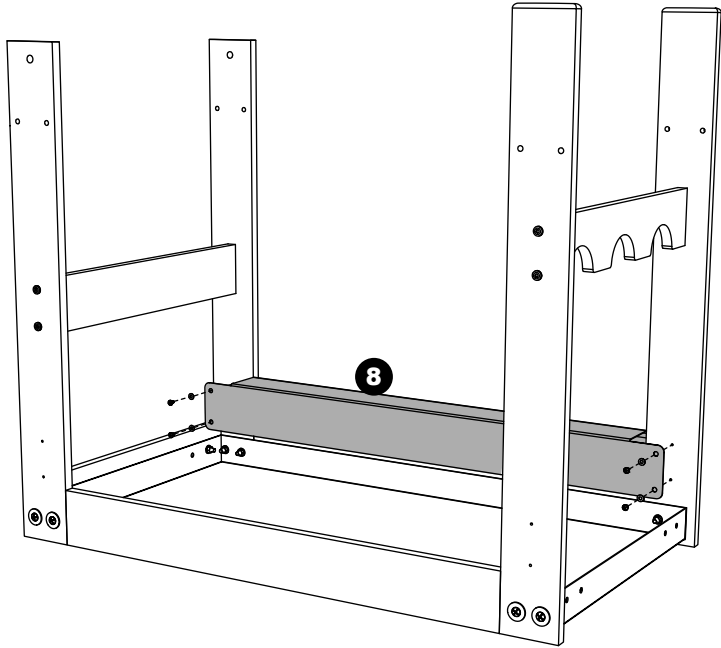
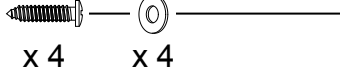
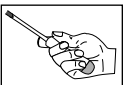
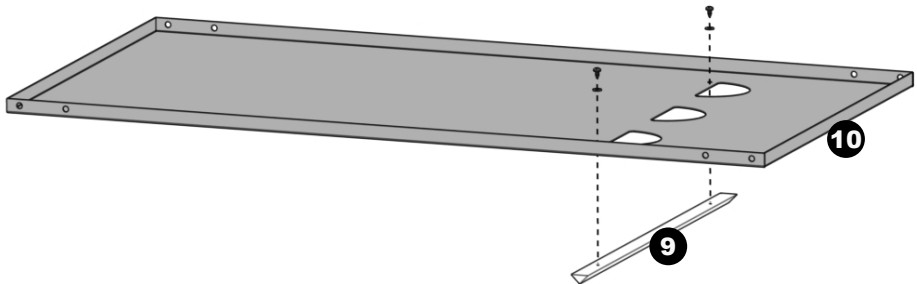
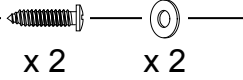
3

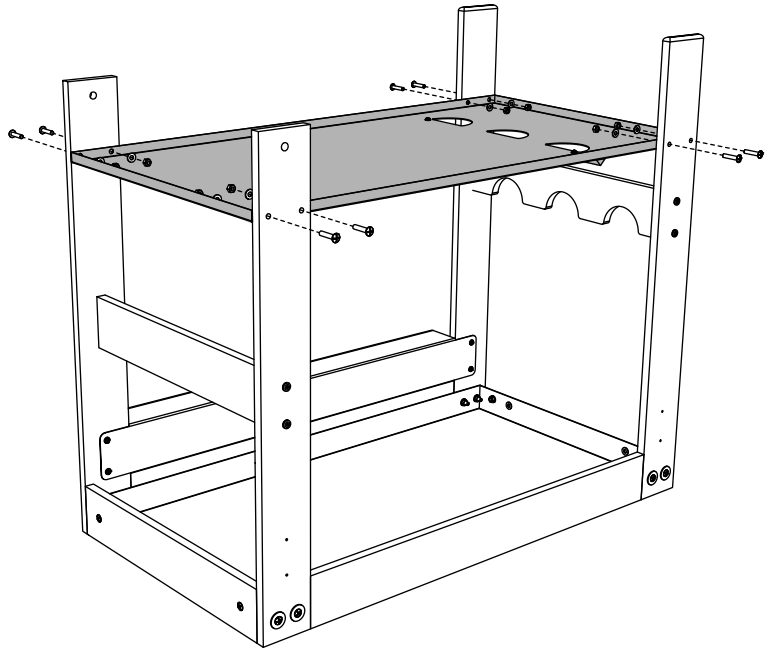
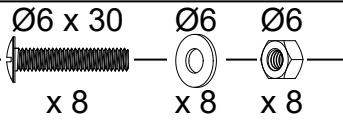
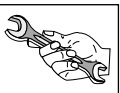
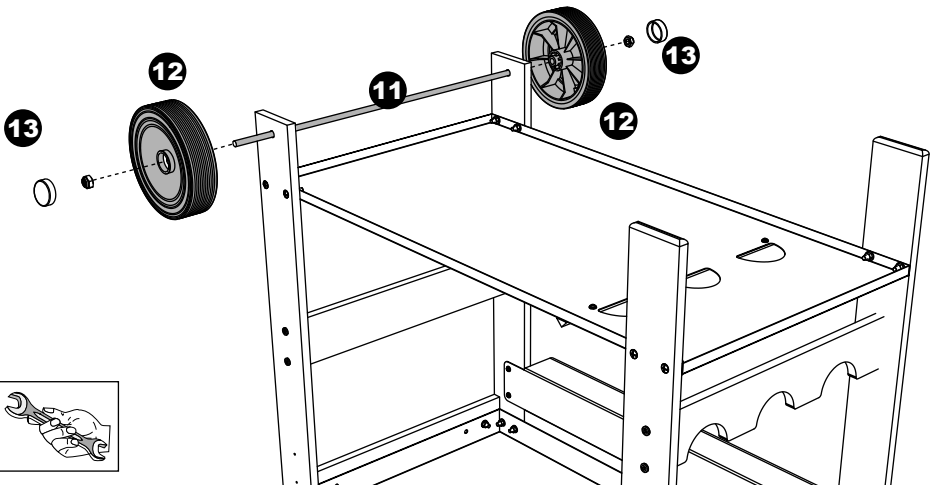
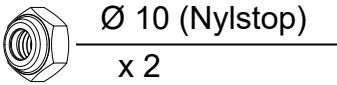
Ø6 x 35
x 4

**4**

Ø6 x 30 Ø6 Ø6 Ø25
x 4 x 4a x 4 x 2b



5 $\text{Ø}3.5 \times 9.5 \text{ Ø}4$ **6** $\text{Ø}3.5 \times 9.5 \text{ Ø}4$ 

7**8**

9

Ø6 x 16



x 2

Ø6

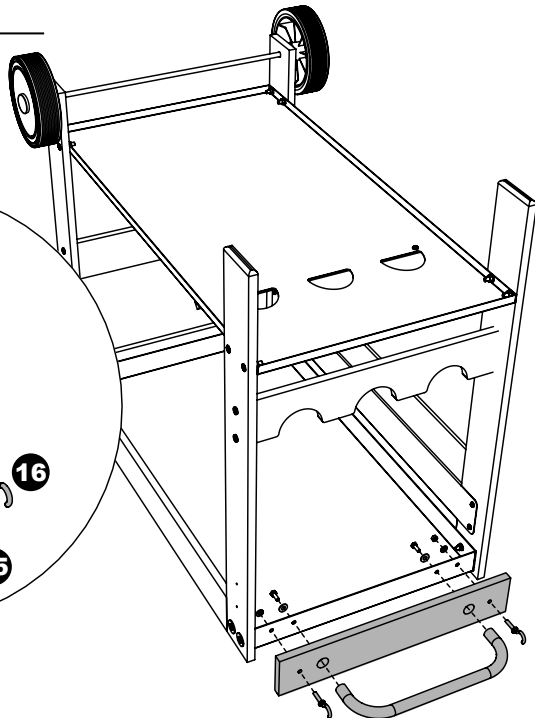
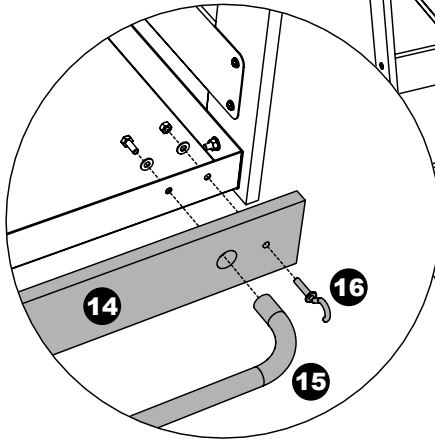


x 4

Ø6



x 2

**F ATTENTION**

LE BOIS PEUT TRAVAILLER APRÈS QUELQUES JOURS DE MONTAGE, VÉRIFIER ET RESSERRER TOUTES LES VIS DE VOTRE CHARIOT BOIS. NE CHARGER JAMAIS LA DESSERTTE AU DELA DE 35 KG. PASSER UNE HUILE POUR BOIS EXOTIQUE 2 FOIS PAR AN POUR ENTREtenir LA DESSERTTE.

EN WARNING

THE WOOD MAY CONTINUE TO CHANGE SEVERAL DAYS AFTER ASSEMBLY ; SO CHECK AND TIGHTEN ALL THE SCREWS OF YOUR WOODEN CHARIOT. NEVER PLACE MORE THAN 35 KG ON THE SIDE TABLE. FOR SIDE TABLE MAINTENANCE, NOURISH IT WITH EXOTIC WOOD OIL TWICE A YEAR.

DE ACHTUNG

HOLZ ARBEITET. AUS DIESEM GRUND KANN ES DURCHAUS VORKOMMEN, DASS SICH DAS HOLZ EINIGE TAGE NACH ZUSAMMENBAU DES HOLZKARRENS VERZIEHT. ÜBERPRÜFEN UND ZIEHEN SIE DAHER SÄMTLICHE SCHRAUBEN NACH. DEN SERVIERWAGEN NICHT ÜBER 35 KG BELADEN. ZUR PFLEGE DES SERVIERWAGENS 2 MAL JÄHRLICH EIN ÖL FÜR EXOTISCHES HOLZ AUFTRAGEN.

IT ATTENZIONE

IL LEGNO PUO'IMBARCARSI DOPO QUALCHE GIORNO DAL MONTAGGIO. VERIFICARE E RISTRINGERE TUTTE LE VITI DEL CARRELLO IN LEGNO. NON UTILIZZARE IL CARRELLO CON UN PESO SUPERIORE A 35 KG. PASSARE UN OLIO PER LEGNI ESOTICI 2 VOLTE L'ANNO PER MANTENERE IN BUONO STATO IL CARRELLO.

PT ATENÇÃO

O VOLUME DA MADEIRA PODE VARIAR APÓS ALGUNS DIAS DE MONTAGEM. VERIFIQUE E VOLTE A APERTAR TODOS OS PARAFUSOS DO SEU CARRO DE MADEIRA. NUNCA CARRREGAR A MESA ROLANTE COM MAIS DE 35 KG. APLICAR UM ÓLEO PARA MADEIRA EXÓTICA 2 VEZES POR ANO PARA A MANUTENÇÃO DA MESA ROLANTE.

ES ATENCIÓN

LA MADERA PUEDE DESAJUSTARSE DESPUES DE ALGUNOS DIAS, COMPRUEBE Y REAPRIETE TODOS LOS TORNILLOS DE SU CARRITO DE MADERA. NO CARGAR LA MESA CAMARERA CON MÁS DE 35 KG. APLICAR UN ACEITE PARA MADERA EXÓTICA 2 VECES AL AÑO PARA MANTENER LA MESA CAMARERA.

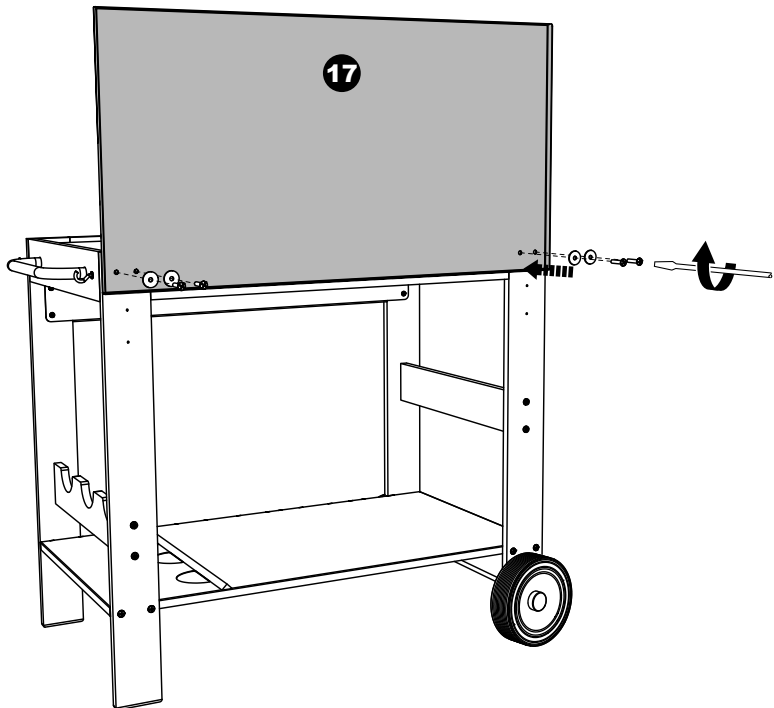
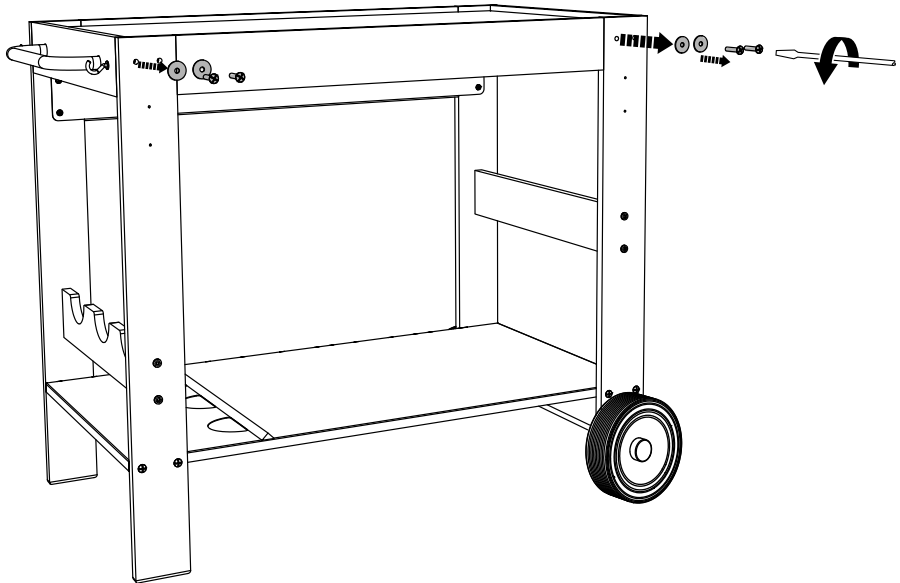
NL LET OP

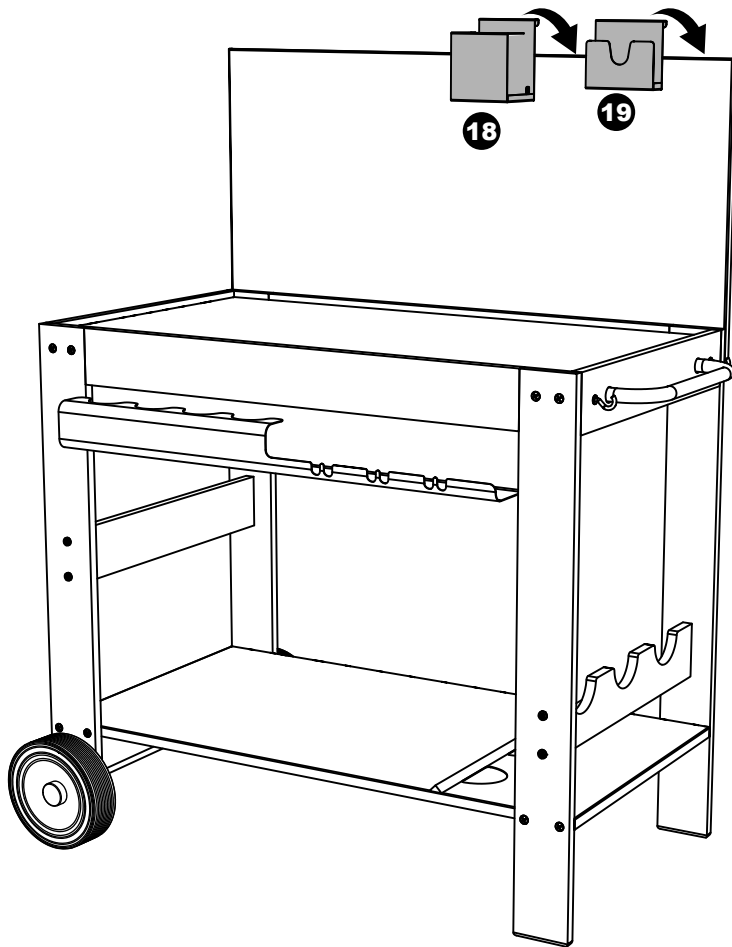
ENKELE DAGEN NA DE MONTAGE KAN HET HOUT GAAN WERKEN ; CONTROLEER DAAROM ALLE SCHROEVEN VAN UW HOUTEN KAR EN DRAAI DEZE VAST. PLAATS NOOIT MEER DAN 35 KG OP HET DIEN-TAFELTJE. BRENG EÉN KEER PER JAAR OLIE VOOR EXOTISCH HOUT AAN OM HET DIEN-TAFELTJE TE ONDERHOUDEN.

PL UWAGA

W CIĄGU KILKU DNI PO MONTAŻU, DREWNIANE ELEMENTY GRILLA MOGĄ ULEC WŁAŚCIWEMU DLA DREWNA - NIEWIELKIEMU ODKSTAŁCENIU, PROSIMY SPRAWDZIĆ I DOKRECIĆ WSZYSTKIE ŚRUBKI MOCUJĄCE DREWNO W WASZYM GRILLU. OBCIĄŻENIE MAKSYMALNE: 35 KG. KONSERWACJA POMOCNIKA: DWA RAZY W ROKU NANIEŚĆ OLEJ DO DREWNA EGZOTYCZNEGO.

10





PRODUIT : HALONG

REF : 979249

IMPORTANT :

- A CONSERVER POUR CONSULTATION ULTERIEURE.
- A LIRE SOIGNEUSEMENT

Ce meuble est conforme aux exigences des normes EN 581-1 et EN 581-3

DIMENSIONS EMBALLE : L 91 x H 10,5 x l 49 (cm)

DIMENSIONS MONTE : L 101,5 x H 120,5 x l 61,5 (cm)

DESCRIPTION :

- Matériaux, piétements en bois, tôles peintes.
- Charge maximale sur le plateau : 40 kg
- Cette desserte est conçue pour supporter des planchas.

INSTRUCTIONS D'UTILISATION ET D'ENTRETIEN :

- Avant la première utilisation, vérifier que les vis soient toutes bien serrées.
- Disposer la desserte sur une surface plane afin d'assurer sa stabilité.
- Ne pas se mettre debout sur la desserte.
- Attention aux risques de pincement lors du montage de votre produit.
- Ne pas ranger la desserte humide.
- Nettoyer à l'eau claire avec un chiffon doux.
- La maintenance doit se faire en fin de saison avant hivernage. Lubrifier de façon soutenue les extrémités du produit afin d'éviter l'apparition des phénomènes de rouille.
- Si votre desserte possède une partie en bois exotique, appliquer de l'huile spéciale bois exotique 2 fois par an pour entretenir le bois.



FR
Pensez à
donner ou recycler.



Association

ou



Magasin

ou



Déchèterie

<https://quefairedemesdechets.fr>



POUR UN USAGE DOMESTIQUE UNIQUEMENT