

CHARIOT ROULANT – YBB 10922



▣ RENSEIGNEMENTS IMPORTANT DE SECURITE LORS DE L'UTILISATION D'UN BARBECUE AVEC LE CHARIOT ROULANT

- Consulter la notice avant l'utilisation.
- **Ne pas utiliser dans des locaux fermés.** A n'utiliser qu'à l'extérieur des locaux, jamais à l'intérieur. Et jamais par grands vents.
- **ATTENTION ! Ne pas utiliser d'alcool ou d'essence pour allumer ou réactiver le feu ! Utiliser uniquement des allume feu conformes à l'EN 1860-3 !**
- **Attention ! ne pas utiliser d'alcool, d'essence ou tout autre liquide analogue pour allumer ou réactiver le barbecue.**
- **ATTENTION ! Ce barbecue va devenir très chaud. Ne pas le déplacer pendant son utilisation.**
- Toute modification de l'appareil peut se révéler être dangereuse.
- Utiliser seulement sur sol stable.
- Ne pas utiliser le barbecue à proximité d'objet inflammable (+/- 5m).
- Ne pas laisser le barbecue sans surveillance lorsqu'il fonctionne.
- **ATTENTION ! Ne pas laisser le barbecue à la portée des enfants et des animaux domestiques.**
- Ne jamais couvrir votre barbecue avant qu'il ne soit complètement refroidi.
- Ne pas entreposer, ni utiliser d'essence ou autres liquides inflammables à proximité de l'appareil.
- Utiliser des gants de protection pour manipuler les parties chaudes.
- Toujours installer le barbecue sur un support horizontal stable avant utilisation.
- Si les instructions de ce manuel ne sont pas respectées, des blessures sérieuses ou des dommages sur votre barbecue ou votre chariot roulant pourraient avoir lieu. Pour tous renseignements, contacter votre revendeur.



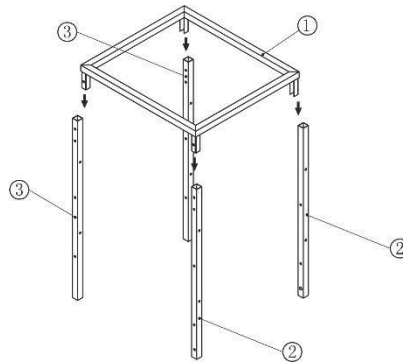
▣ MONTAGE – ASSEMBLAGE

Vous devez vous munir d'une clé plate de 8 mm et d'un tournevis cruciforme.

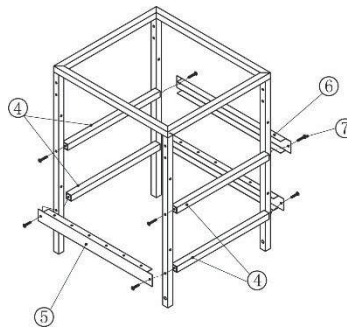


| NOMENCLATURE | | |
|--------------|-------------------------|----|
| N° | DESIGNATION | NB |
| 1 | Cadre | 1 |
| 2 | Tube – 72 cm | 2 |
| 3 | Tube – 76 cm | 2 |
| 4 | Tube – 45.5 cm | 4 |
| 5 | Tube avec trou – 56 cm | 2 |
| 6 | Renfort Arrière – 56 cm | 1 |
| 7 | Vis M6 x 35 | 20 |
| 8 | Barre de Maintien | 1 |
| 9 | Roue | 2 |
| 10 | Rondelle diam. 10.5 | 2 |
| 11 | Vis M10 | 2 |
| 12 | Plateau | 1 |
| 13 | Tablette acier brossé | 2 |
| 14 | Vis M5 x 35 | 12 |
| 15 | Ecrou M5 | 12 |
| 16 | Latte acier brossé | 6 |
| 17 | Tablier – Porte Epices | 1 |
| 18 | Ecrou M6 | 8 |
| 19 | Crochet | 5 |

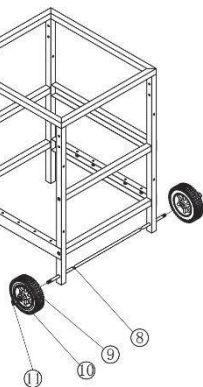
Montage du cadre : Emboiter les 2 tubes N°2 et les 2 tubes N°3 dans le cadre N°1



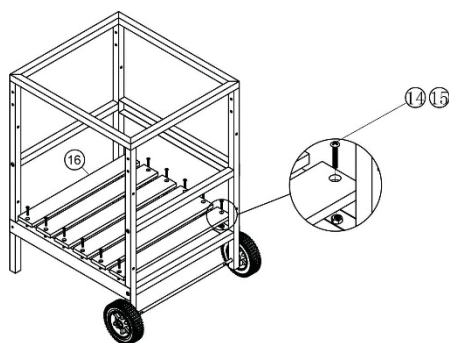
Installer les supports latéraux N°4, 5 et fixer le renfort Arrière N°6 à l'aide des vis M6 x 35.



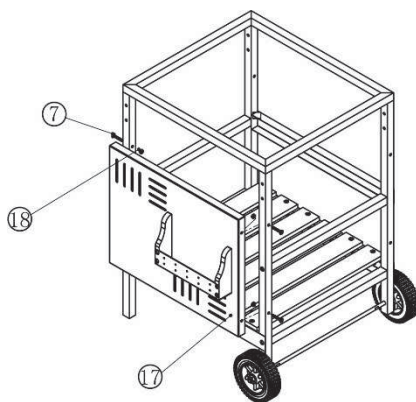
Montage des roues : Insérer la barre de maintien N°8 puis positionner les 2 roues N°9, insérer les rondelles N°10 et visser avec les vis N°11



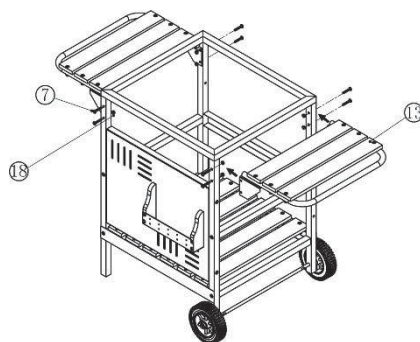
Montage des lattes en acier brossé : Veiller à positionner les lattes de façon à ce que les têtes des vis rentrent dans l'encoche. Fixer les lattes (16) à l'aide des vis M5 x 15 et des rondelles M5.



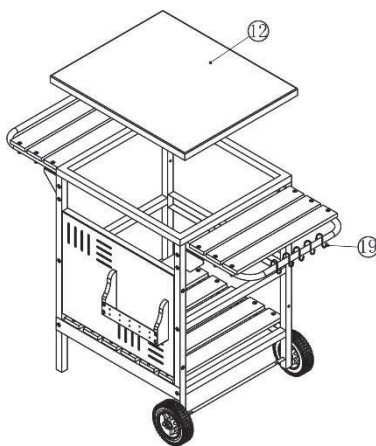
Fixer le tablier (17) à l'aide des vis M6 x 35 et des écrous M6.





Puis fixer les 2 tablettes latérales (13) avec des vis M6 x 35 et des écrous M6.



Mettre le plateau (12) sur le chariot ainsi que les crochets (19).



Votre barbecue est prêt à recevoir un ensemble grillade à encastrer de la gamme DELTA de type :

| YE 10911 – Ensemble grillade N°6A + Chariot YBB 10922 | YE 10912 – Ensemble grillade N°6B + Chariot YBB 10922 |
|--|---|
|  A photograph of the YE 10911 barbecue set mounted on the YBB 10922 cart. The set includes a black metal grill with a silver warming rack on top. The cart has a lower shelf with several condiment bottles and a hanging towel. |  A photograph of the YE 10912 barbecue set mounted on the YBB 10922 cart. This set features a different grill design with a silver metal body and a black top. The cart is identical to the one in the previous image. |

Photos non contractuelles

▣ UTILISATION

- Se reporter à la notice de votre Ensemble grillade quant à son utilisation.
- Utiliser impérativement sur sol stable, ne pas déplacer pendant l'utilisation.

▣ ENTRETIEN ET STOCKAGE

- Nettoyer votre chariot avec de l'eau savonneuse et un chiffon ou une brosse en nylon.
- Ne pas utiliser de nettoyeurs de cuisinière en aérosol. L'utilisation de produits en aérosol sur les surfaces chaudes provoque des gaz corrosifs qui peuvent endommager votre matériel.
- Rentrer votre chariot en hiver, après l'avoir nettoyé, et le couvrir. Ne pas l'utiliser en cas d'humidité.

***NB :** Notre responsabilité ne pourra être engagée en cas de non respect des instructions d'utilisation, pouvant amener déformations, fissures ou accidents.*

MAJ : 15/09/14

