

# BARBECUE MECHOUI - KIB 1100

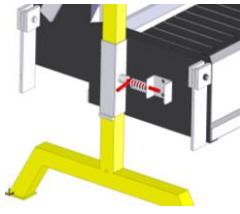


Fig.1

Régler la hauteur du barbecue en tirant le loquet (19) vers vous en le positionnant face au trou correspondant à la hauteur de cuisson.

Effectuer la même opération sur le côté opposé.

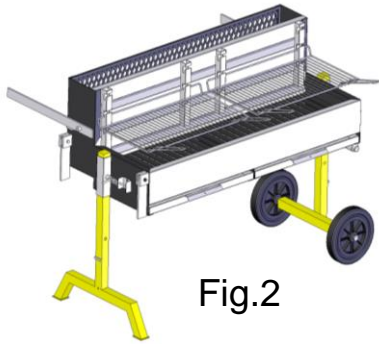


Fig.2

Rabattre les 2 supports broche (7) vers le côté du barbecue, équiper le grilloir des 2 grils (5) en les fixant sur les créneaux horizontaux.

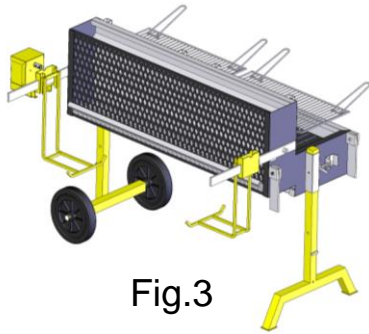


Fig.3

Faire coulisser le support moteur (10) et le support broche (15) sur les 2 supports broche (7).

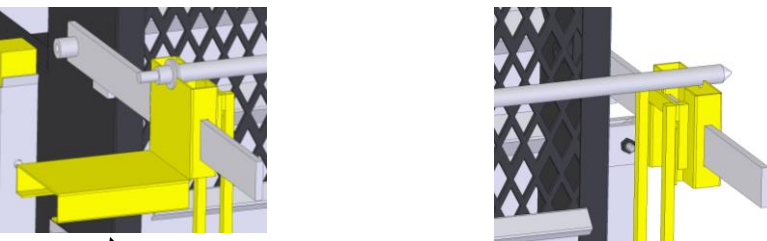


Fig.4

Poser la broche lardoire sur les supports (10) et (15).

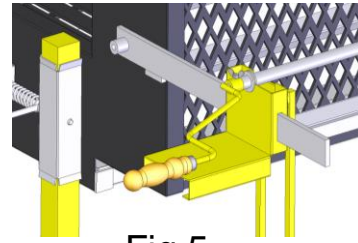


Fig.5

Pour la rotation de la broche :

**1er cas MANUELLE** : Emboîter la manivelle (25) dans la broche et visser la vis papillon M5 sur le plat de la broche.

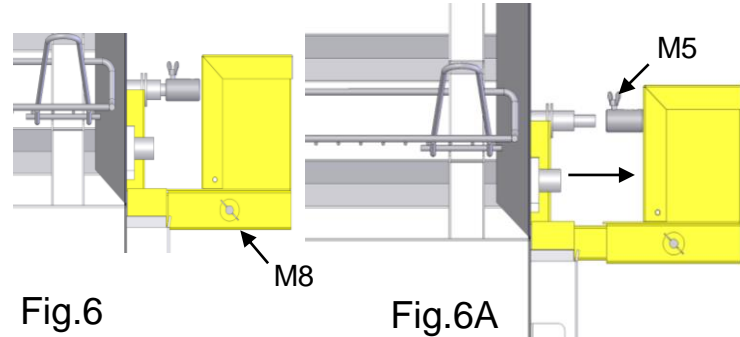


Fig.6

Fig.6A

**2ème cas ELECTRIQUE** : Faites glisser le moteur (9) sur son support (10) et engager l'embout moteur (12) sur l'axe broche (13), visser la vis papillon M5 sur le plat de la broche et bloquer le moteur (9) sur son support (10) à l'aide de la vis papillon M8.

**NOTA** : Pour récupérer la broche après cuisson, il faut **IMPERATIVEMENT** retirer le moteur avant toute manipulation, sous peine de détériorer l'axe du moteur.

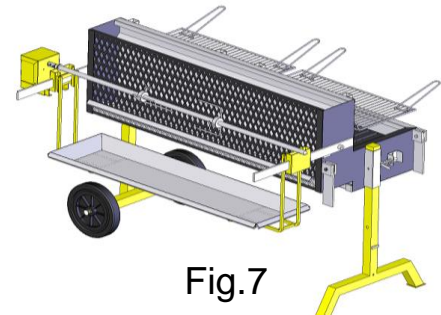


Fig.7

Poser la lèche-frites (16) sur son support (11).

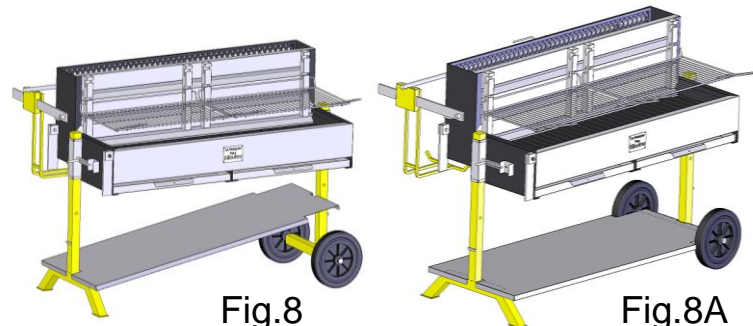


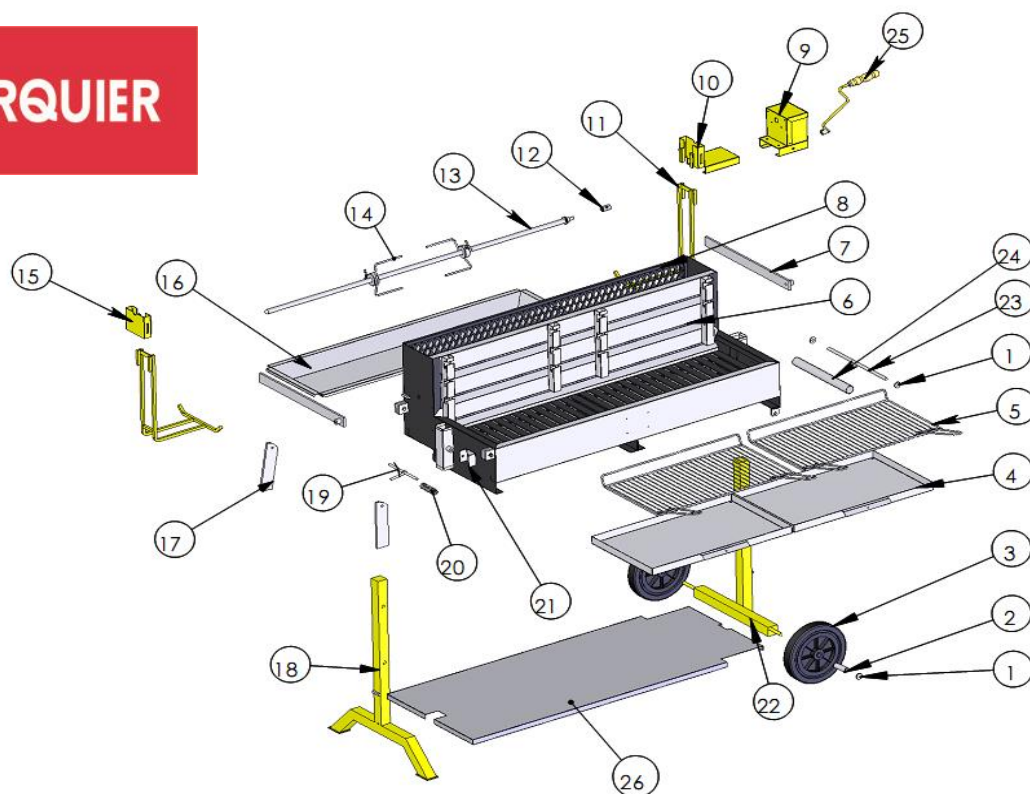
Fig.8

Fig.8A

Poser la tôle pare-chauffe (26) sur les pieds.

**Et bon appétit !!!**

**B  
A  
R  
B  
E  
C  
U  
E  
M  
E  
C  
H  
O  
U  
I**



N°	Désignation	Nb
1	<b>Rondelle auto-block</b>	2+2
2	<b>Entretoise de roue</b>	2
3	<b>Roue</b>	2
4	<b>Bac à cendre</b>	2
5	<b>Gril</b>	2
6	<b>Grilloir</b>	1
7	<b>Support tourne broche</b>	2
8	<b>Grille foyère</b>	1
9	<b>Moteur</b>	1
10	<b>Support moteur</b>	1
11	<b>Support lèchefrite</b>	2
12	<b>Embout moteur</b>	1
13	<b>Broche inox</b>	1
14	<b>Lardoire inox</b>	2
15	<b>Support broche</b>	1
16	<b>Lèchefrite</b>	1
17	<b>Poignée de transport</b>	2
18	<b>Pieds gauche</b>	1
19	<b>Loquet</b>	2
20	<b>Ressort</b>	2
21	<b>Butée loquet</b>	2
22	<b>Pieds droit</b>	1
23	<b>Axe rouleau</b>	1
24	<b>Rouleau</b>	1
25	<b>Manivelle</b>	1
26	<b>Pare chauffe</b>	1