

**NOTICE DE MONTAGE
INSTRUCTIONS / HANDLEIDING**

**MEUBLE AVEC EVIER INTEGRE, 80 X 55 CM
FURNITURE WITH INTEGRATED SINK /
KABINET MET GENTEGREERDE WASTAFEL**
Réf. MC80PEVD – MC80PEVE13 – MC80PEVI



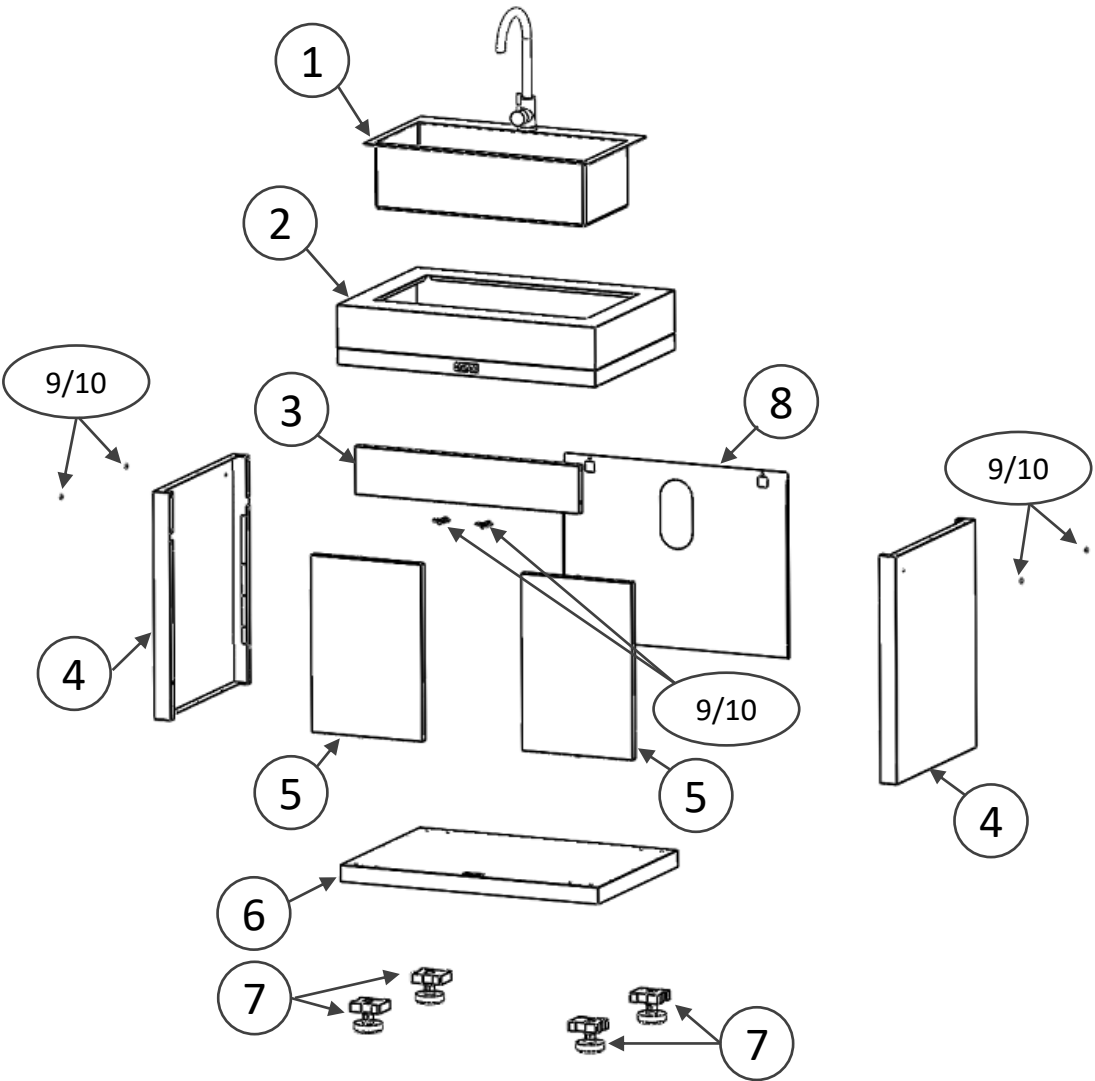
Contrôlé par:

**Merci d'avoir acheté ce produit LE MARQUIER© labellisé Origine France Garantie !
Consulter cette notice avant l'utilisation**

Thank you for purchasing this product with certificate of guaranteed French origin!
Consult this instruction manual before use.

Bedankt voor uw aankoop van dit product met gecertificeerd garantielabel 'Product vervaardigd in Frankrijk'! Raadpleeg deze handleiding vóór gebruik

Pièces incluses Supplied parts / Meegeleverde onderdelen :



Montage Assembly / Montage :

N° Repère	Réf. Pièce	Description	Qté
1	COM0273	Evier + mitigeur + siphon / Sink / Wastafel	1
2	2312010A	Plateau supérieur / Upper tray / Bovenblad	1
3	2312009A	Faux tiroir / Fake drawer / Valse lade	1
4	2312002A	Tôles fermeture cotés / Side closing plates / Zijsluitende platen	2
5	2312007A	Porte / Door / Deur	2
6	2312001A	Plateau inférieur Lower tray / Onderblad	1
7	COM0272	Pieds / legs / poten	4
8	2312011A	Tôle fermeture arrière / Rear closing plate / Achterste sluitplaat	1
9	POC0033	Pochette de vis Acier/ Screw pocket steel / Schroefzak Staal	1
10	POC0034	Pochette de vis Inox/ Screw pocket stainless steel / Schroefzak Roestvrij Staal	1

Selon modèle

POC0033

33 x VIS0018



33 x VIS0023



1 x COM0104



1 x COM0103



1 x COM0284



4 x VIS0037



4 x VIS0038



4 x VIS0079



4 x COM0179



2 x COM0287



16 x VIS0076



16 x VIS0021



8 x VIS0080



9

POC0034

33 x VIS0019



33 x VIS0024



1 x COM0104



1 x COM0103



1 x COM0284



4 x VIS0047



4 x VIS0040



4 x VIS0079



4 x COM0179



2 x COM0287



16 x VIS0076



16 x VIS0021



8 x VIS0080



10

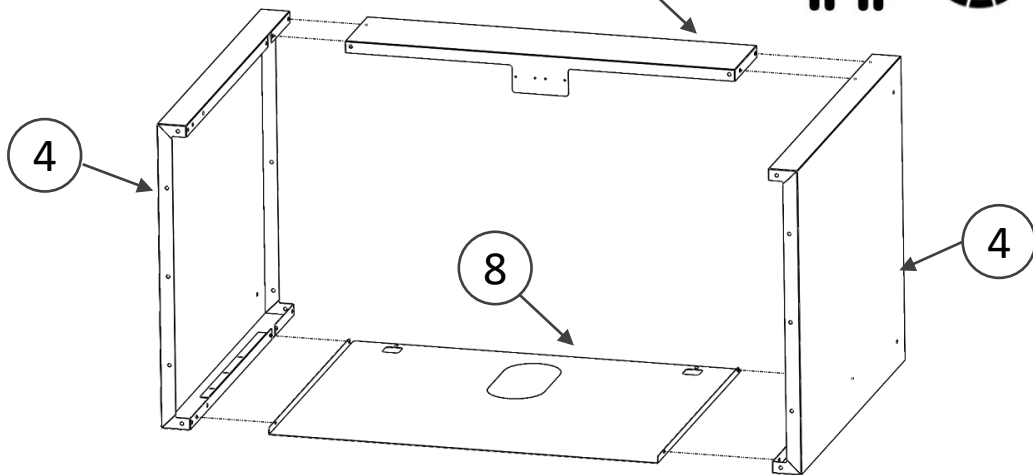
Montage Assembly / Montage :

Conseil de Montage / Assembly advice / Montage advies

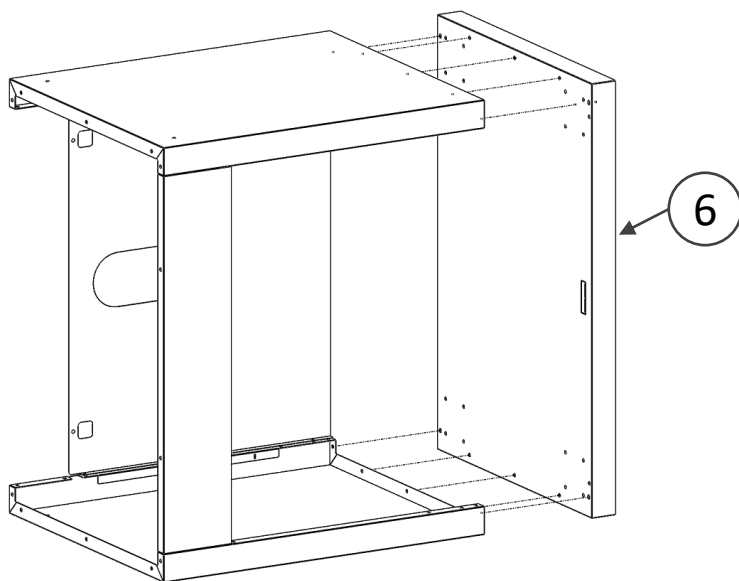
- **Porter des gants pour éviter toutes coupures / Wear gloves to avoid cuts / Draag handschoenen om snijwonden te voorkomen**
- **Serrer les vis à la main jusqu'à l'étape 3 / Tighten the screws by hand until step 3 / Draai de schroeven met de hand vast tot stap 3**

1. 8 x  8 x 

3



2. 10 x  10 x 

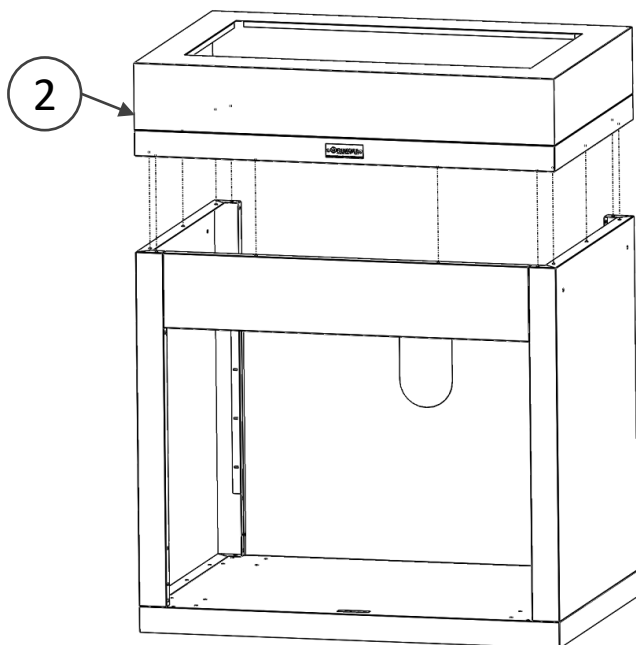


3. 12 x  12 x 

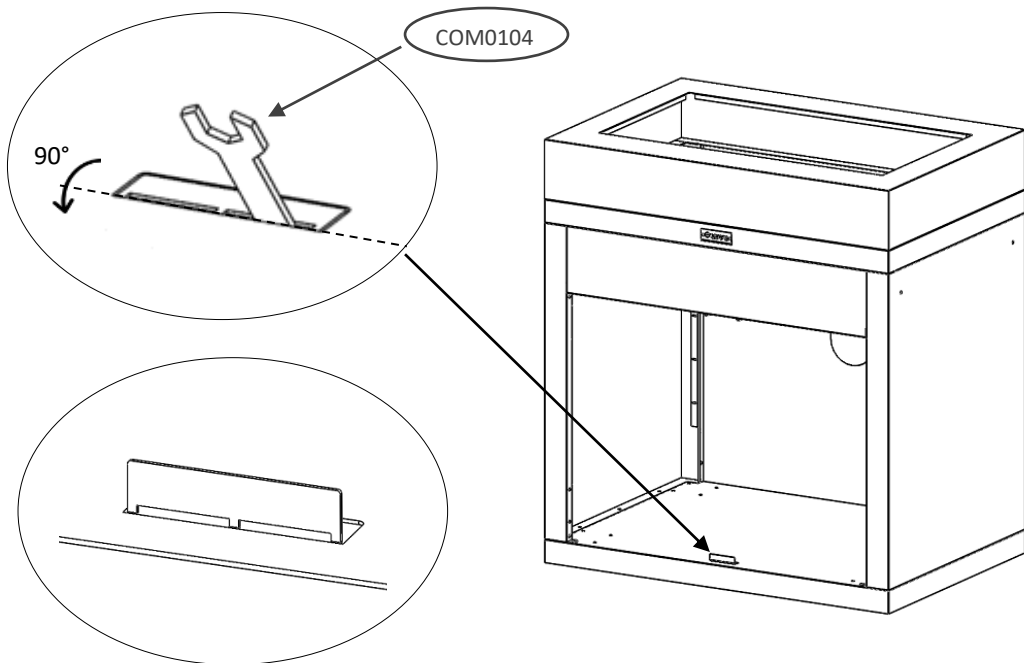
A partir de cette étape serrer les vis / écrous avec les clés fournies

From this step tighten the screws / nuts with the keys provided

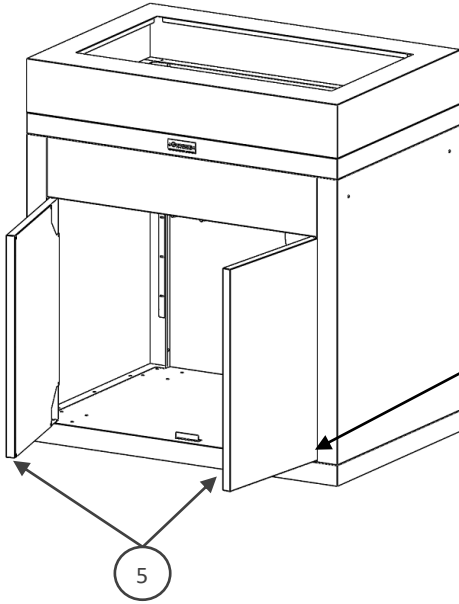
Draai vanaf deze stap de schroeven / moeren vast met de meegeleverde sleutels



4.

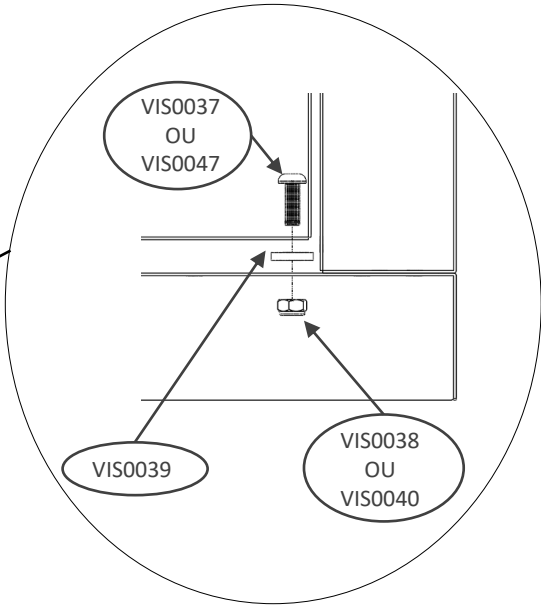


5. 4 x  4 x  4 x 

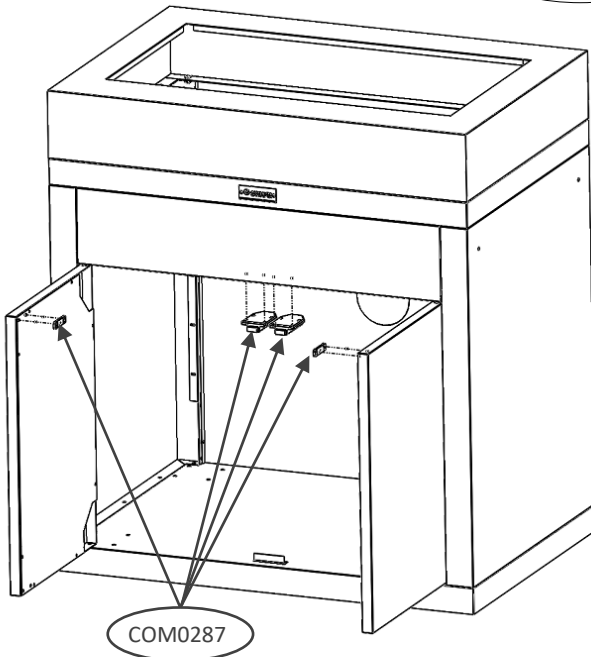


Attention: Ne pas serrer les vis au maximum pour laisser de la liberté à la porte.

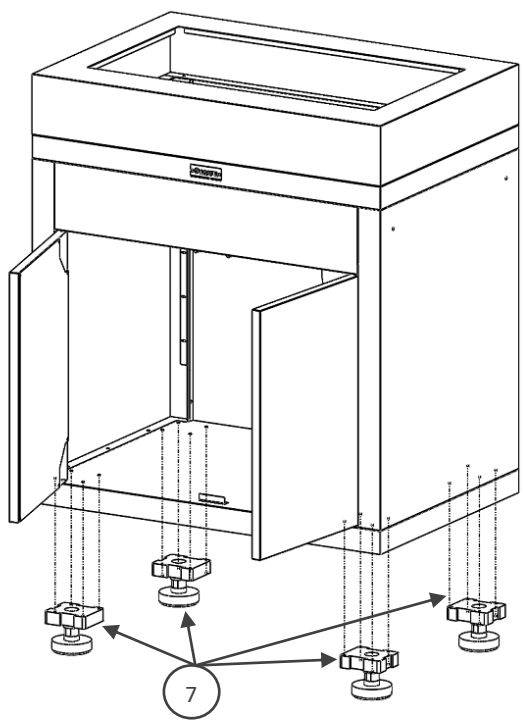
Warning: Do not tighten the screws as far as possible to leave the door free
Waarschuwing: Draai de schroeven niet zo ver mogelijk vast om de deur vrij te laten



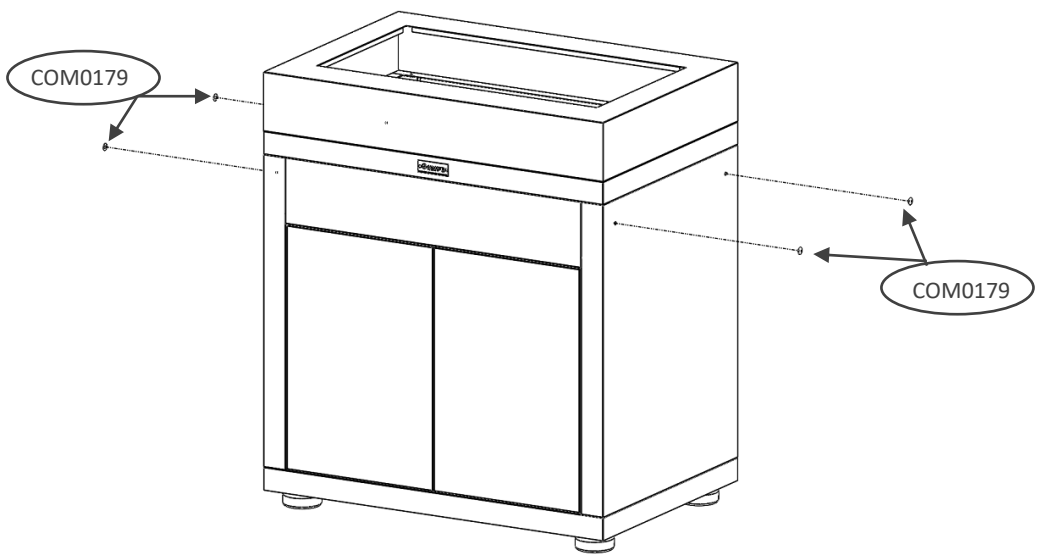
6. 8 x 



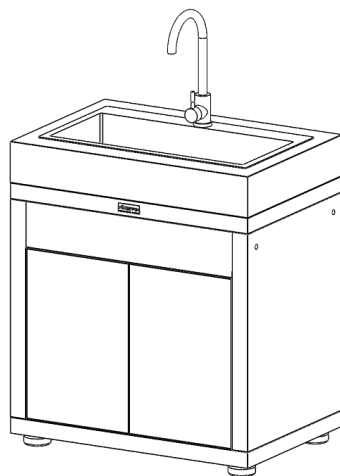
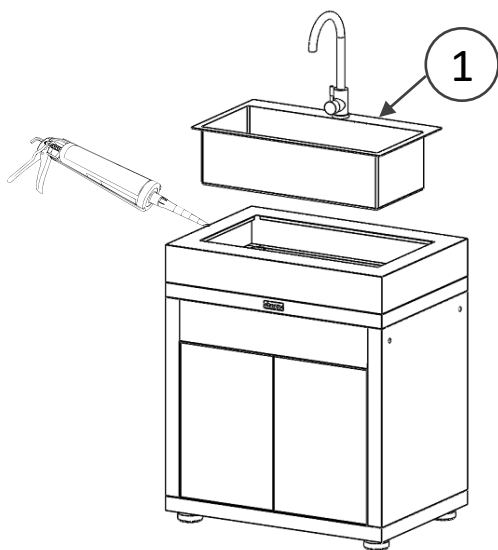
7. 16 x  16 x 



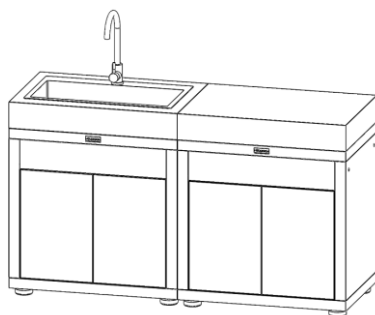
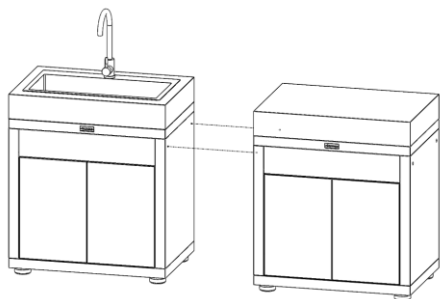
8. 4 x 



9.



2 x  2 x 



Pour toute réclamation Complaints / Indien u een klacht heeft

Contactez notre Service Après-ventes : lemarquier.com

Please contact our after-sales services : lemarquier.com

Gelieve contact op te nemen met onze dienst na verkoop : lemarquier.com

lemarquier.com