

520006-520007

PLUG-0

## Prise connectée WiFi extérieure



Extérieur



WiFi



Facile à installer



### PILOTEZ VOS APPAREILS ÉLECTRIQUES À DISTANCE

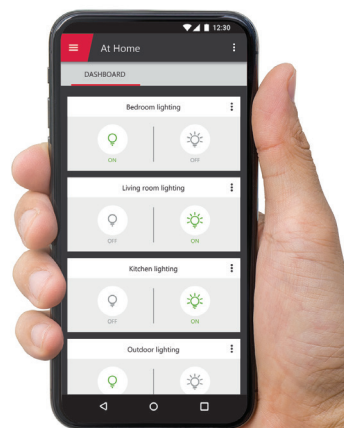
- La prise WiFi permet d'allumer ou éteindre tous appareils électriques. Il est simplement branché sur une prise (puissance maximum 3000W - 16A).
- Le contrôle se fait par l'application mobile (IOS, Android) où que vous soyez (avec une connexion internet) mais aussi par commande vocale avec Amazon Alexa.
- Facilité d'intégration et d'installation, son design sobre et compact sera parfaitement en adéquation avec l'habitat.

Fonctionne avec l'application



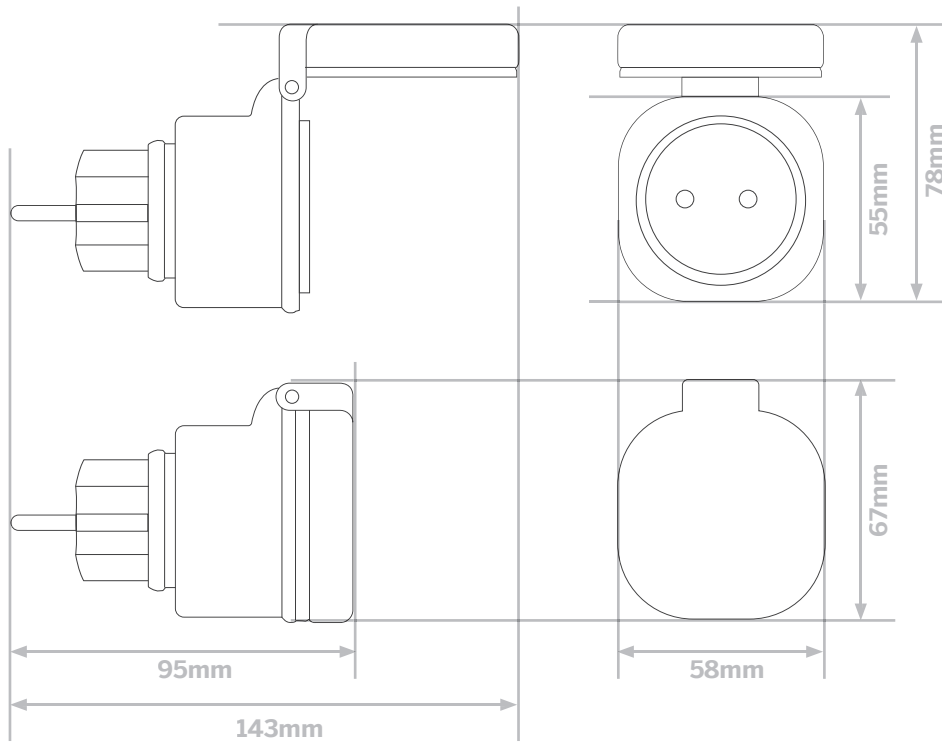
At Home

works with the  
Google Assistant





## DIMENSIONS DU PRODUIT



## CARACTÉRISTIQUES TECHNIQUES

Puissance maxi de l'appareil commandé	3000W – 16A
Fonctionnalités	Contrôle ON/OFF
Usage	Intérieur/ Extérieur
T° de fonctionnement	0 °C/+40 °C
Température de stockage	-20 °C/+70 °C
Alimentation	230 Vac/50 Hz
Consommation moyenne	< 1 W
Installation	Pose murale
Couleur	Gris foncé
Indice de protection	IP44
Poids	80 g

## PROTOCOLE RADIO

Protocole radio	WiFi
Fréquence radio	2,4 GHz
Protocole	802.11 b/g/n
Portée radio	- En champ libre : 80m - Maçonnerie : 20m, à travers 3 parois max. - Béton armé : 10m, à travers 1 paroi/plafond max. - Placo plâtre/Bois : 30 m, à travers 5 parois max.



3345115200066



packing

**2** years

guarantee



hotline



3345115200073

