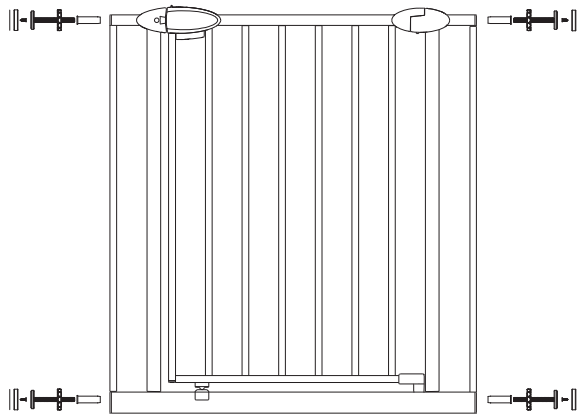


- GB** Instruction Manual & User guide. Safety Gate Ref 01016
- FR** Manuel d'utilisation et guide de l'utilisateur. Barrière de sécurité Ref 01016
- DE** Aufbau-und Gebrauchsanleitung. Schutzgitter Art.-Nr. 01016
- ES** Manual de uso y guía del usuario. Barrera de seguridad Ref. 01016
- PT** Manual de utilização e guia do utilizador. Cancela de segurança Ref 01016
- NL** Montagehandleiding en gebruiksaanwijzing. Veiligheidshekje Ref. 01016
- IT** Manuale di utilizzo e guida per l'utilizzatore. Barriera di sicurezza Rif. 01016



-
- **IMPORTANT ! READ AND FOLLOW THESE INSTRUCTIONS CAREFULLY AND KEEP FOR FUTURE REFERENCE**
 - **IMPORTANT ! LIRE ET RESPECTER SCRUPULEUSEMENT CES INSTRUCTIONS ET LES CONSERVER POUR UNE CONSULTATION ULTERIEURE**
 - **WICHTIG! LESEN UND BEFOLGEN SIE DIE ANLEITUNGEN SORGFÄLTIG UND BEWAHREN SIE DIESE ZUM NACHLESEN AUF**
 - **IMPORTANTE! LEA Y SIGA ESTAS INSTRUCCIONES Y GUARDARLAS PARA EL FUTURO**
 - **IMPORTANTE! LEIA E SIGA AS INSTRUÇÕES E ARMAZENA-LAS PARA O FUTURO**
 - **BELANGRIJK! LEES DEZE INSTRUCTIES AANDACHTIG, VOLG ZE ZORGVULDIG OP EN BEWAAR ZE VOOR LATER GEBRUIK**
 - **IMPORTANTE! LEGGERE E SEGUIRE LE ISTRUZIONI E CONSERVARE PER IL FUTURO**

AVERTISSEMENT **FR**

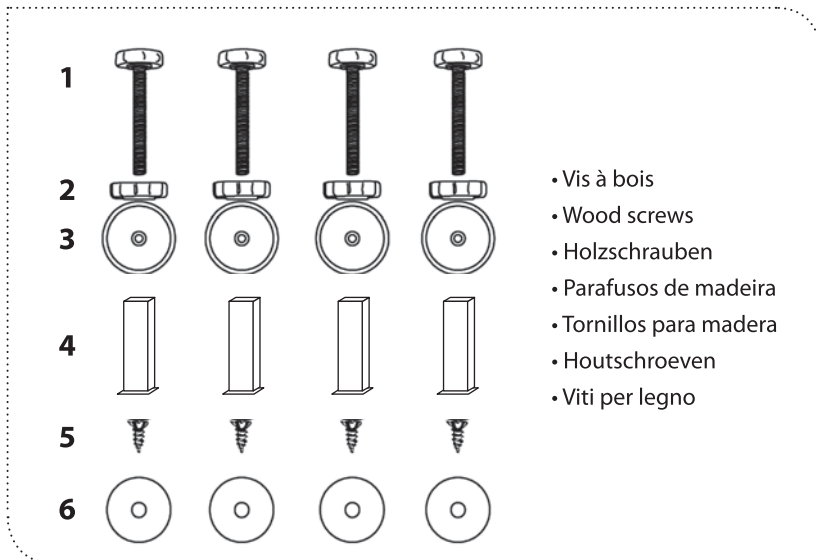
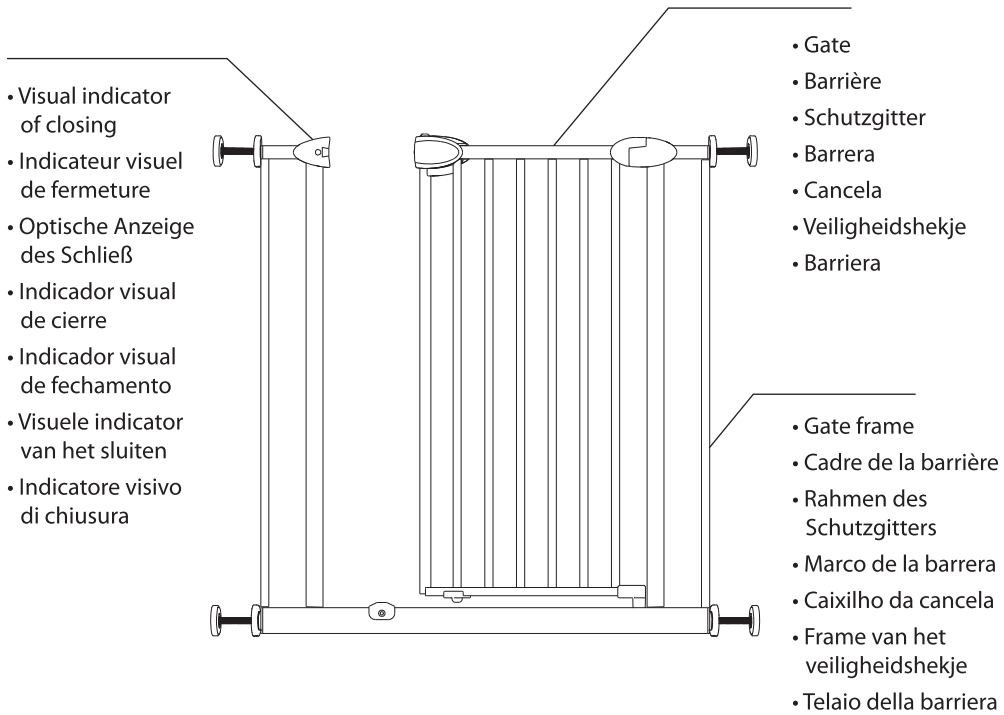
- Le mauvais montage ou positionnement de cette barrière de sécurité peut s'avérer dangereux.
- Ne pas utiliser la barrière de sécurité si l'un des éléments est endommagé ou manquant.
- Cette barrière de sécurité ne doit pas être montée en travers des ouvertures de fenêtres.
- Ne pas utiliser cette barrière de sécurité sans ses coupelles de fixation.
- Cette barrière de sécurité est conforme à l'EN 1930:2011.
- Cette barrière de sécurité est destinée uniquement à un usage domestique.
- Cette barrière de sécurité est conçue pour des enfants de 24 mois et moins.
- Si la barrière de sécurité est utilisée en haut d'un escalier, il convient de ne pas la positionner plus bas que le palier de l'étage.
- Si la barrière de sécurité est utilisée en bas d'un escalier, il convient de la positionner sur le devant de la dernière marche possible.
- Cette barrière est conçue pour des ouvertures de portes ou escaliers. Elle doit être installée selon le mode d'emploi entre 2 surfaces solides, stables, propres et avec un mode de fixation adapté à la nature du support.
- Risque de DANGER, si l'enfant est capable d'utiliser, d'ouvrir ou de grimper par-dessus la barrière.
- Vérifier la barrière de sécurité régulièrement afin de s'assurer qu'elle est bien fixée et opérationnelle conformément à ces instructions.
- Se procurer les pièces supplémentaires ou de rechange qu'auprès du fabricant ou du distributeur. Kit de quincaillerie disponible jusqu'à fin 2025.
- Nettoyer uniquement à l'eau savonneuse ou avec un chiffon humide. N'utiliser jamais de poudres abrasives ou d'outils pointus.
- S'assurer que la barrière de sécurité est correctement fermée et verrouillée.
- Une fois la barrière installée, relisez ces instructions, vérifiez qu'elle est correctement fixée et s'assurer du bon fonctionnement du verrouillage.
- Vérifiez régulièrement le bon état et le bon fonctionnement de la barrière, opérer les ajustements nécessaires selon la notice si besoin.

• COMPONENTS
• COMPOSANTS

• TEILE
• COMPONENTES

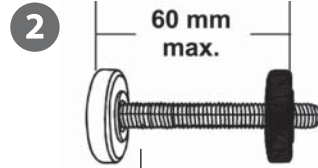
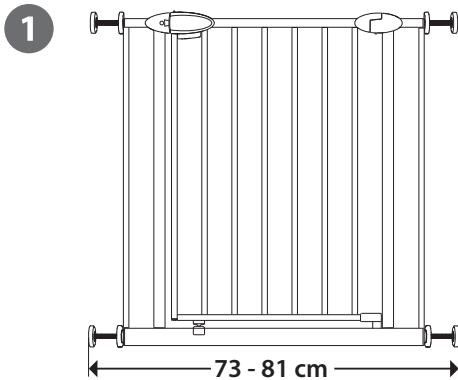
• COMPONENTES
• ONDERDELEN

• COMPONENTI



- **ASSEMBLING YOUR SAFETY GATE**
- **COMMENT MONTER VOTRE BARRIÈRE DE SÉCURITÉ**
- **SO MONTIEREN SIE IHR SCHUTZGITTER**
- **CÓMO MONTAR LA BARRERA DE SEGURIDAD**
- **COMO MONTAR A CANCELA DE SEGURANÇA**

- **VOLG ONDERSTAANDE AANWIJZINGEN OM UW VEILIGHEIDSHKJE TE MONTEREN**
- **COME MONTARE LA BARRIERA DI SICUREZZA**



- | | |
|--------------------------|-----------------------|
| • Adjuster bolt | • Adjuster knob |
| • Boulon de réglage | • Écrou de réglage |
| • Justierschraube | • Justiermutter |
| • Tuerca de ajuste | • Perno de ajuste |
| • Parafuso de ajuste | • Porca de ajuste |
| • Regelbout | • Regelmoer |
| • Bullone di regolazione | • Dado di regolazione |

• Place a tube plug and adjuster bolt and knob in each of the four holes located at the ends of the top and bottom rail of the gate frame as per drawing # 3A and 3B hereunder. **GB**

• Coloque uma extremidade do tubo, o parafuso de ajuste e a porca de ajuste em cada um dos quatro orifícios situados nas 4 extremidades do caixilho segundo o esquema n° 3A e 3B abaixo indicados. **PT**

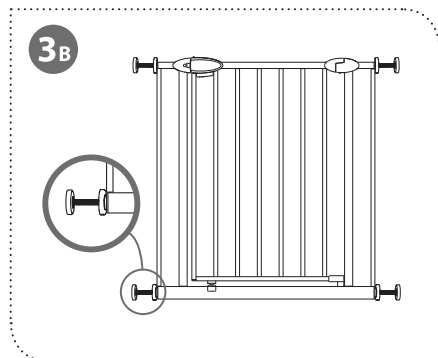
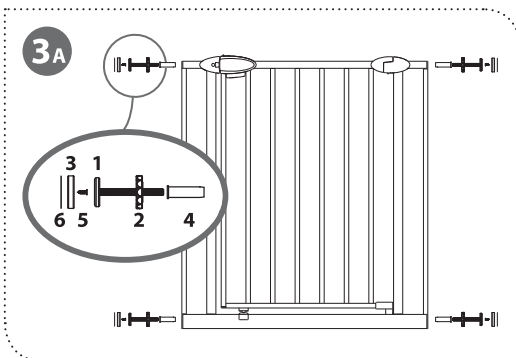
• Placer un embout de tube, le boulon de réglage et l'écrou de réglage dans chacun des quatre trous situés aux 4 extrémités du cadre selon le schéma n° 3A et 3B ci-dessous. **FR**

• Steek een buisstop, een regelbout en een regelmoer in elk van de vier openingen op de uiteinden van het frame, zoals hieronder afgebeeld op tekening 3A en 3B. **NL**

• Entsprechend Abbildung 3A und 3B jeweils eine Rohrabdeckung, die Justierschraube und die Justiermutter in jedes der vier Löcher an den Enden des Rahmens stecken. **DE**

• Posizionare un raccordo del tubo, il bullone e il dado di regolazione in ognuno dei quattro fori situati alle 4 estremità del telaio, secondo lo schema n.° 3A e 3B di seguito. **IT**

• Coloque un extremo del tubo, la tuerca de ajuste y el perno de ajuste en cada uno de los cuatro agujeros situados en los cuatro extremos del marco según los siguientes esquemas n° 3A y 3B. **ES**



- Place the gate in the location in which it is to be installed and tighten the four adjuster bolts just enough to hold the gate in position. Fit the gate with the bottom rail no more than 5 mm above the floor. This is to ensure a finger trap for infants is not created. **GB**
- Using the head of the bolts as a guide, as per drawing # 4, mark the positions for the holding cups on the wall of the door frame.
- Remove the gate and using the pencil marks as a guide, stick the holding cups in position with adhesive pads, then fix the holding cups to the wall using the screws provided as per drawing # 5.
- Place the gate in position with the heads of the adjusting bolts fitting inside the holding cups.
- Tighten the four adjuster bolts just enough to hold the gate in position.

- Placer la barrière à l'endroit où elle doit être installée et serrer les quatre écrous de réglage juste assez pour la maintenir en position. Monter la barrière en laissant au maximum 5 mm entre le dessous de la traverse et le sol. Afin d'éviter tout accident pour les doigts des tout petits enfants. **FR**
- En utilisant l'axe des boulons comme guide, selon le schéma n° 4, marquer les positions pour les coupelles de fixation sur l' huisserie de la porte.
- Enlever la barrière et en utilisant les marques de crayon comme repère, coller les coupelles de fixation en position avec les adhésifs fournis, puis fixer les coupelles sur leur support en utilisant les vis fournies selon le schéma n° 5.
- En utilisant l'axe des boulons comme guide, selon le schéma n° 4, marquer les positions pour les coupelles de fixation sur l' huisserie de la porte.
- Enlever la barrière et en utilisant les marques de crayon comme repère, coller les coupelles de fixation en position avec les adhésifs fournis, puis fixer les coupelles sur leur support en utilisant les vis fournies selon le schéma n° 5.
- Serrer les quatre écrous de réglage juste assez pour maintenir la barrière en position.

- Platzieren Sie das Gitter dort, wo es montiert werden muss, und ziehen sie die vier Justierschrauben so weit an, dass es gerade an Ort und Stelle gehalten wird. Montieren Sie das Gitter so, dass höchstens 5 mm Luft zwischen der Unterseite des Querholms und dem Fußboden bleiben, um Unfälle mit den Fingern kleiner Kinder zu verhindern. **DE**
- Verwenden Sie den Gewindestab der Schrauben entsprechend Abbildung 4 als Hilfe, um die Positionen der Halteschalen am Rahmen der Tür anzuzeichnen.
- Entfernen Sie das Gitter und kleben Sie die Halteschalen anhand der Bleistiftmarkierungen und mithilfe des mitgelieferten Klebebands in den Rahmen oder fixieren Sie die Schalen mithilfe der mitgelieferten Schrauben gemäß Abbildung 5.
- Positionieren Sie das Gitter wieder und setzen Sie die Köpfe der Justierschrauben in die Halteschalen.
- Ziehen Sie die vier Justiermutter so weit an, dass das Gitter gerade an Ort und Stelle gehalten wird.

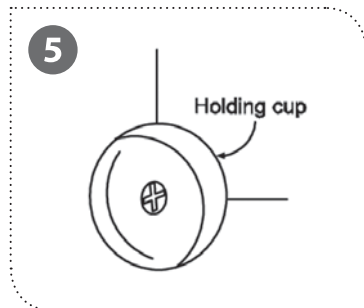
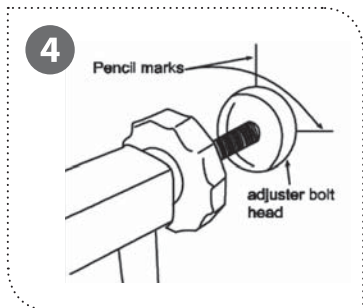
- Coloque la barrera en el lugar donde se deba instalar y apriete las cuatro tuercas de ajuste lo suficiente para mantenerla en su posición. Monte la barrera dejando como máximo 5 mm entre la parte inferior de la travesía y el suelo, para evitar cualquier accidente en los dedos de los niños pequeños. **ES**
- Al utilizar el eje de los pernos de guía, de acuerdo con el esquema n° 4, marque las posiciones de las mordazas de fijación en el marco de la puerta.

- Retire la barrera y utilizando las marcas de lápiz como guía, pegue las mordazas de fijación en su posición con los adhesivos proporcionados, luego fije las mordazas en su soporte utilizando los tornillos suministrados de acuerdo con el esquema n° 5.
- Coloque la barrera en su posición colocando las cabezas de los pernos de ajuste dentro de las mordazas de fijación.
- Apriete las cuatro tuercas de ajuste lo suficiente para mantener la barrera en su posición.

- Coloque a cancela no lugar onde deverá ser instalada e aperte as quatro porcas de ajuste até ficar na posição pretendida. Monte a cancela deixando no máximo 5 mm entre a parte inferior do dormente e o chão para evitar qualquer tipo de acidentes com os dedos das crianças. **PT**
- Utilizando o eixo dos parafusos como guia, de acordo com o esquema n°4, marque as posições para os suportes de fixação no caixilho da porta.
- Levante a cancela e, utilizando as marcas do lápis com referência, cole os suportes de fixação na posição com os adesivos fornecidos, fixe os suportes no respectivo apoio utilizando os parafusos, veja o esquema n° 5.
- Coloque a cancela em posição, fixando as cabeças dos parafusos de ajuste no interior dos suportes de fixação.
- Aperte as quatro porcas de ajuste o suficiente para manter a cancela em posição.

- Zet het hekje waar u het wilt installeren. Draai de vier regelmoeren net genoeg aan om het hekje om zijn plaats te houden. Laat nooit meer dan 5 mm tussen de onderkant van het hekje en de vloer: zo kunnen ook de vingers van de allerkleinsten niet klem komen te zitten onder het hekje. **NL**
- Markeer de positie van de ophangpunten op het deurkozijn. Gebruik de as van de bouten als leidraad, zoals afgebeeld op tekening 4.
- Neem het hekje weg. Plak de ophangpunten op de juiste plaats met de meegeleverde plakkerijtjes en draai ze definitief vast met de meegeleverde schroeven, zoals afgebeeld op tekening 5.
- Steek de kop van de regelbouten in de ophangpunten om het hekje in de juiste positie te zetten.
- Draai de vier regelmoeren net genoeg aan om het hekje op zijn plaats te houden.

- Posizionare la barriera nel luogo dove deve essere installata e serrare i quattro dadi di regolazione quanto basta per mantenerla in posizione. Montare la barriera, lasciando al massimo 5 mm tra la parte inferiore della traversa e il pavimento, al fine di evitare incidenti alle dita dei bambini. **IT**
- Utilizzando come guida l'asse dei bulloni secondo lo schema n.° 4, segnare le posizioni delle coppelle di fissaggio sugli infissi della porta.
- Togliere la barriera e, utilizzando i segni a matita come riferimento, applicare le coppelle nella posizione corretta con gli adesivi forniti, dopo di che fissarle sul loro supporto con le viti in dotazione secondo lo schema n.° 5.
- Mettere la barriera in posizione, sistemando le teste dei bulloni di regolazione all'interno delle coppelle di fissaggio.
- Serrare i quattro dadi di regolazione quanto basta per mantenere la barriera in posizione.



GB • Tighten the two bottom adjusters until the bottom of the gate frame is secure and that the gap between the adjuster and the head of the adjuster bolt for both adjusters is approximately equal as per drawing # 6.

• Tighten top adjuster near the gate hinge as per drawing # 7 until the gate latches are approximately level as per drawing # 8.

• Tighten top adjuster near latch as per drawing # 9 until the gate latch is aligned correctly as per drawing # 10.

• The visual indicator of closing should be green.

FR • Serrer les deux écrous de réglage du bas jusqu'à ce que le bas du cadre soit bien en place et que l'écart entre le boulon et l'écrou soit pratiquement identique comme indiqué sur le schéma n° 6.

• Serrer l'écrou de réglage supérieur près de la charnière de la barrière comme indiqué sur le schéma n° 7 jusqu'à ce que le loquet de la barrière soit à niveau comme indiqué sur le schéma n° 8.

• Serrer l'écrou de réglage supérieur près du loquet comme indiqué sur le schéma n° 9 jusqu'à ce que le loquet de la porte soit correctement aligné comme sur le schéma n° 10.

• L'indicateur visuel de fermeture doit être de couleur verte.

DE • Ziehen Sie die beiden unteren Justierschrauben an, bis die Unterseite des Rahmens richtig platziert ist und der Zwischenraum zwischen Schraube und Mutter wie auf Abbildung 6 überall so gut wie gleich ist.

• Ziehen Sie die obere Justierschraube auf der Scharnierseite wie in Abbildung 7 gezeigt an, bis das Schnappschloss des Gitters sich wie auf Abbildung 8 auf der richtigen Höhe befindet.

• Ziehen Sie die obere Justierschraube auf der Schlossseite wie in Abbildung 9 gezeigt an, bis das Schnappschloss der Tür wie auf Abbildung 10 richtig positioniert ist.

• Die optische Anzeige des Schließ sollte grün sein.

ES • Apriete las dos tuercas de ajuste de abajo hasta que la parte inferior del cuadro esté en su lugar y la separación entre el perno y la tuerca sea prácticamente idéntica a lo indicado en el esquema n° 6.

• Apriete la tuerca de ajuste superior cerca de la bisagra de la barrera según lo indicado en el esquema n° 7 hasta que el pestillo de la barrera esté nivelado, tal como se indica en el esquema n° 8.

• Apriete la tuerca de ajuste superior cerca del pestillo según lo indicado en el esquema n° 9 hasta que el pestillo de la puerta esté correctamente alineado como en el esquema n° 10.

• El indicador visual de cierre debe ser verde.

PT • Aperte as duas porcas de ajuste inferiores até que a parte de baixo do caixilho esteja no lugar e que a distância entre o parafuso e a porca seja idêntica à indicada no esquema n° 6.

• Aperte a porca de ajuste superior situada perto da dobradiça da cancela, conforme indicado no esquema n° 7, até que o trinco da cancela esteja nivelado, como está indicado no esquema n° 8.

• Apertar a porca de ajuste superior perto do trinco, conforme indicado no esquema n° 9, até que o trinco da porta esteja corretamente alinhado conforme o esquema n° 10.

• O indicador visual de fechamento deve ser verde.

NL • Draai de onderste twee regelmoeren aan tot de onderkant van het frame mooi op zijn plaats staat en de bout en de moer langs weerszijden ongeveer even ver van elkaar staan, zoals afgebeeld op tekening 6.

• Draai de bovenste regelmoer naast de scharnier van het veiligheidshekje aan zoals afgebeeld op tekening 7: de handgreep van het hekje moet mooi recht staan, zoals afgebeeld op tekening 8.

• Draai de bovenste regelmoer naast de handgreep aan zoals afgebeeld op tekening 9: de handgreep moet mooi op gelijke hoogte staan, zoals afgebeeld op tekening 10.

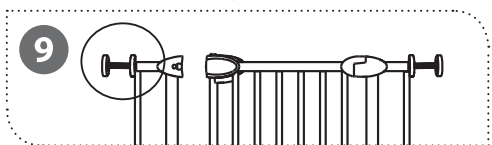
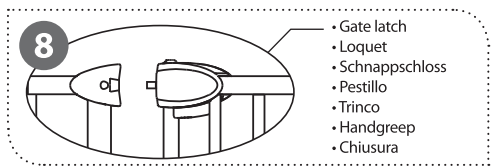
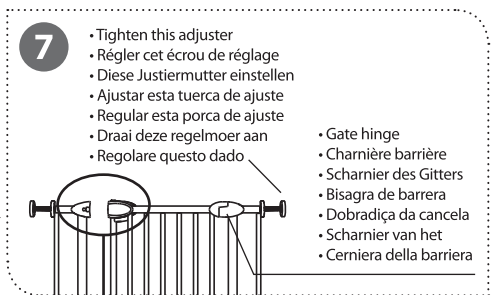
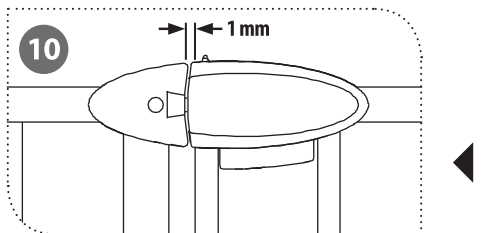
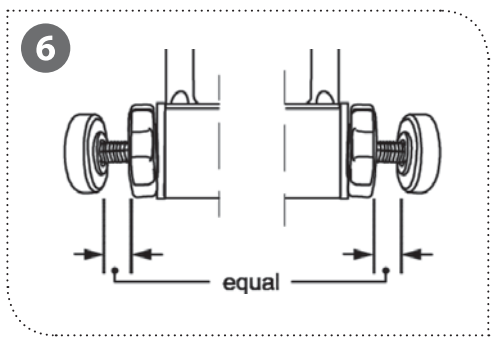
• De visuele indicator van het sluiten moet groen zijn.

IT • Serrare a fondo i due dadi di regolazione, finché la base del telaio è ben posizionata e la distanza tra il bullone e il dado è praticamente identica a quella indicata nello schema n.° 6.

• Serrare il dado di regolazione superiore vicino alla cerniera della barriera, come indicato nello schema n.° 7, finché la chiusura della barriera è a livello, come indicato nello schema n.° 8.

• Serrare il dado di regolazione superiore vicino alla chiusura, come indicato nello schema n.° 9, finché la chiusura del portoncino è allineata correttamente, come indicato nello schema n.° 10.

• L'indicatore visivo di chiusura deve essere verde.



• The gate has a triple locking system and opens in both directions:

GB

• you must simultaneously:

- 1) push forward on the locking button (Figure 11),
- 2) press up on the opening-closing button (Figure 11),
- 3) lift the door to release the bottom of the door pin (Figure 12).

• A barreira tem um sistema de bloqueio triplo e abre em ambas as direções:

PT

• deveria ao mesmo tempo:

- 1) empurrar para a frente sobre o botão de bloqueio (Figura 11),
- 2) pressionar para cima no botão de abertura e fecho (Figura 11),
- 3) levantar a porta para libertar o fundo do pino de porta (Figura 12).

• La barrière a un triple système de verrouillage et s'ouvre dans les deux sens :

FR

• il faut simultanément :

- 1) pousser en avant sur le bouton de verrouillage (schéma 11),
- 2) appuyer vers le haut sur le bouton ouverture- fermeture (schéma 11),
- 3) soulever le portillon pour libérer la goupille en bas du portillon (schéma 12).

• De hekje heeft een drievoudige vergrendeling en opent in beide richtingen:

NL

• tegelijkertijd doen:

- 1) naar voren te duwen op de vergrendelknop (Figuur 11),
- 2) druk op de opening sluiting (afbeelding 11),
- 3) breng de deur aan de onderkant van de deur pen los (figuur 12).

• Das Gitter hat eine dreifache Verriegelung und öffnet in beide Richtungen:

DE

• Gleichzeitig tun:

- 1) drücken Sie nach vorne auf den Verriegelungsknopf (Abbildung 11),
- 2) drücken Sie auf der zum Öffnen und Schließen-Taste (Abbildung 11),
- 3) heben Sie die Tür, um die Unterseite der Tür Stift loslassen (Bild 12).

• La barriera ha un sistema di bloccaggio triplo e si apre in entrambe le direzioni:

IT

• deve simultaneamente:

- 1) spingere in avanti il pulsante di bloccaggio (figura 11),
- 2) premere sul pulsante di apertura-chiusura (Figura 11),
- 3) sollevare la porta per rilasciare la parte inferiore del perno porta (Figura 12).

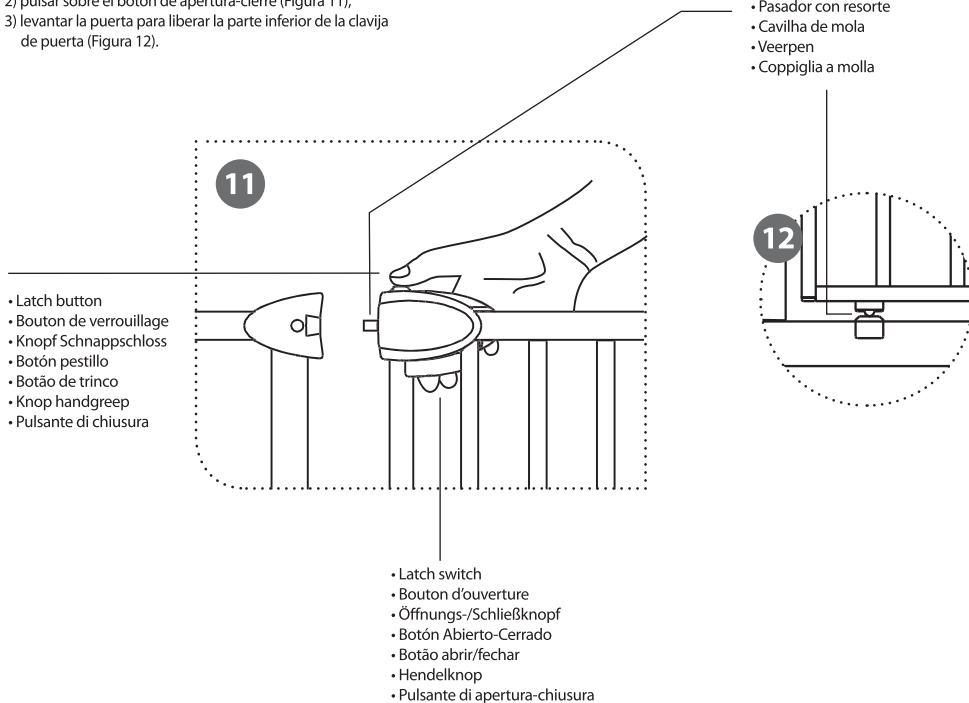
• La valla tiene un sistema triple de bloqueo y se abre en ambas direcciones:

ES

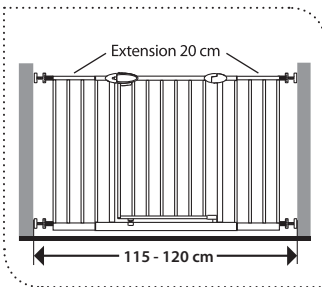
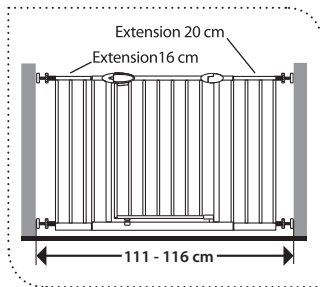
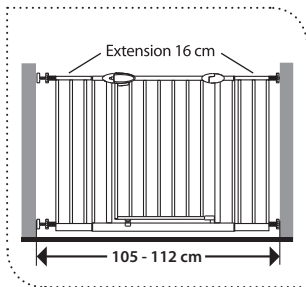
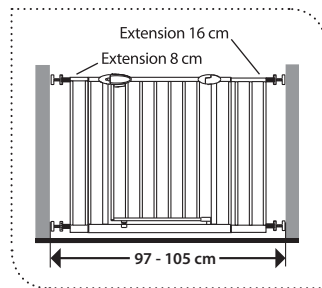
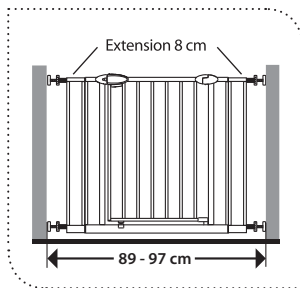
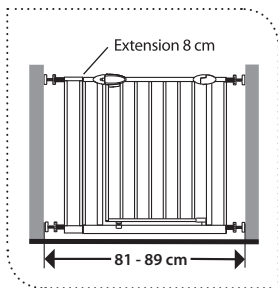
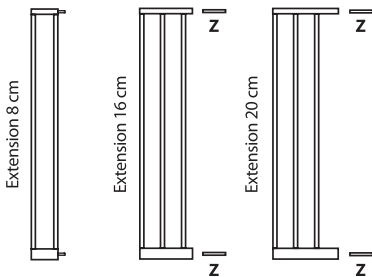
• se debe al mismo tiempo:

- 1) impulsar en el botón de bloqueo (Figura 11),
- 2) pulsar sobre el botón de apertura-cierre (Figura 11),
- 3) levantar la puerta para liberar la parte inferior de la clavija de puerta (Figura 12).

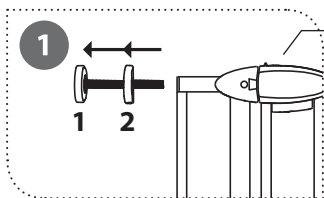
- Spring pin
- Goupille à ressort
- Federstift
- Pasador con resorte
- Cavilha de mola
- Veerpen
- Coppiglia a molla



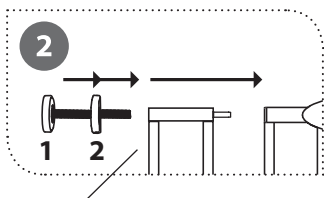
- OPTION
- OPCION
- OPÇÃO
- OPTIE
- OPZIONE



Extension 8 cm

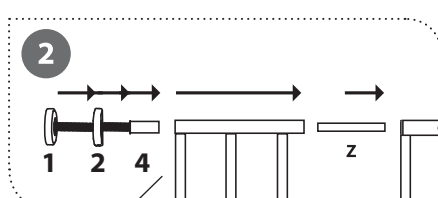
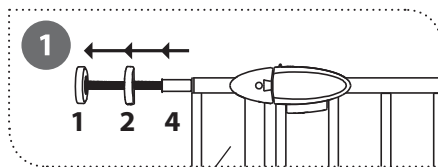


- Gate
- Barrière
- Schutzgitter
- Barrera
- Cancela
- Veiligheidshekje
- Barriera



- Extension 8 cm • Extension 8 cm
- Erweiterung 8 cm • Extensão 8 cm
- Extensión 8 cm • Extensie 8 cm
- Estensione 8 cm

Extension 16 et 20 cm



- Extension 16/20 cm • Extension 16/20 cm
- Erweiterung 16/20 cm • Extensão 16/20 cm
- Extensión 16/20 cm • Extensie 16/20 cm
- Estensione 16/20 cm

