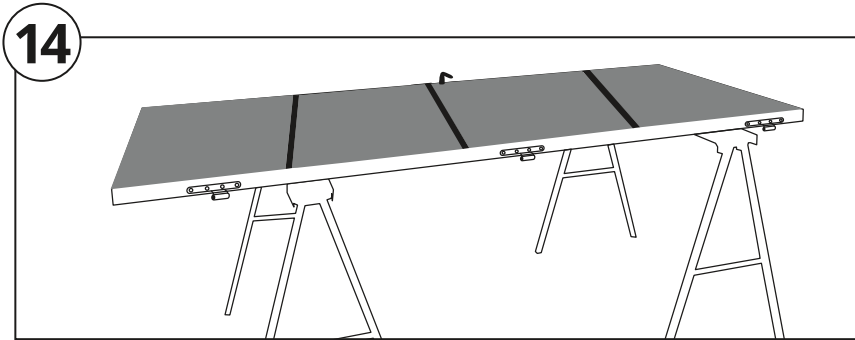
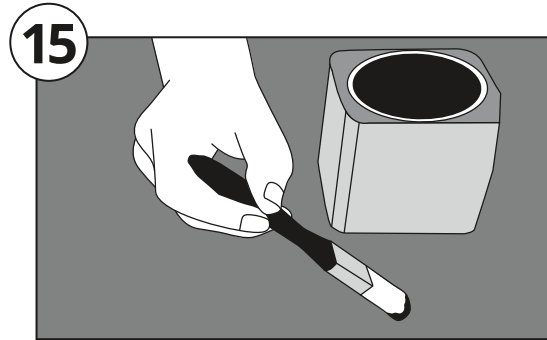


Appliquer la colle sur toute la surface des interstices entre panneaux et coller les profils.



Une fois la rénovation effectuée, laissez votre porte en place horizontalement sur les tréteaux pendant 24h avant de remonter votre garniture et de remettre la porte en place. Si vous rénovez les 2 côtés de la porte, renouveler les étapes et les temps de pose (2 fois 24h).



Facultatif : Une fois le temps de pose de 24h respecté, pour protéger le placage, passer un vernis acrylique en une couche fine et laisser le vernis sécher au moins 12h avant de replacer la porte dans ses gonds.

NL Niet aanbevolen voor installatie in vochtige ruimtes (badkamers)
Voordat u uw installatie plant, is het raadzaam de kartonnen doos te openen en het fineer 24 tot 48 uur bij kamertemperatuur in de installatieruimte te laten liggen.

- 1/ Plaats 2 schragen tegenover elkaar om aan de deur te kunnen werken.
- 2/ Maak de deur los, bij voorkeur met een wig geschikt voor dit doel.
- 3/ Plaats de deur op de schragen, voor een goede stabiliteit en veiligheid.
- 4/ Verwijder de bekleding van de deur met een schroevendraaier die aangepast is aan de opdruk van de schroef.
- 5 / Voorbereiding van het oppervlak: Op een ruwe houten / multiplex deur (glad isoplane type = "poreuze" drager): een eenvoudige schuurbeurt met fijn tot middelgroot schuurpapier. Op een gelakte/geschilderde/verniste deur of op melamine/laminaat: serieuzer schuren met een gemiddelde tot grove korrel (vanaf 80). Deze voorbereiding zorgt ervoor dat de smeltlijm goed kan doordringen tijdens het verwarmen. Reinig alle schuurresten, het oppervlak moet schoon, glad en vetvrij zijn om hechting mogelijk te maken.
- 6/ Plaats de 4 fineerpanelen van de kit op de voorziene plaats en laat 1,5 cm ruimte tussen elk paneel voor de plaatsing van de aluminium profielen.
- 7/ Markeer de positie van de panelen boven elk paneel; u kunt een aluminium profiel gebruiken om rechte lijnen te trekken.
- 8/ Markeer de positie van de deurbekleding en de afmetingen ervan om het fineer te snijden en de bekleding in de sluiting te passen zodra het fineer is gelijmd.
- 9/ Controleer de plaatsing van het fineerpaneel volgens de in stap 7 gemarkeerde markeringen.

Verwarm het strijkijzer voor (hoge temperatuur - LET OP deactiveer het stoomprogramma).

Verwarm het fineer met het zeer hete strijkijzer om de lijm vloeibaar te maken, te beginnen bij de lange zijde van het paneel en vervolgens zeer geleidelijk en zeer langzaam lineair verder te gaan (om de lucht te verdrijven) naar de rest van het paneel. Opgelet: de tijd die nodig is om de lijm vloeibaar te maken en het fineer aan de ondergrond te laten kleven wordt geschat op 20-25 minuten per paneel, om te vermijden dat de lijm niet vloeibaar wordt en dat er tijdens het drogen blaasjes ontstaan. Besteed bijzondere aandacht aan de randen van het fineer. Herhaal de stappen voor de andere 3 panelen.

- 10/ Zodra de panelen gelijmd zijn, egaliseert u het overtollige fineer rond de rand van de deur voor een perfecte afwerking.
- 11/ Plaats de profielen in de voorziene posities, markeer de overtollige lengte.
- 12/ Zaag vervolgens de overtollige profielen af met een ijzerazaag.
- 13/ Breng lijm aan op het volledige oppervlak van de openingen tussen de panelen en lijm de profielen vast.
- 14/ Zodra de renovatie klaar is, laat u uw deur 24 uur horizontaal op de schragen staan voordat u uw bekleding opnieuw monteert en de deur terugplaatst. (Als u beide zijden van de deur renoveert, herhaalt u de stappen en de installatie (2 keer 24 uur)).
- 15/ Optioneel: Zodra de installatietijd van 24 uur in acht is genomen, brengt u ter bescherming van het fineer een dunne laag acrylvernis aan en laat u de vernis ten minste 12 uur drogen voordat u de deur in de scharnieren terugplaatst.

DE Verlegung in Feuchträumen (Badezimmer) nicht empfohlen
Bevor Sie mit der Verarbeitung beginnen, sollten Sie den Karton öffnen und die Furniere im Raum bei Raumtemperatur 24 bis 48 Stunden liegen lassen.

- 1/ Installieren Sie 2 gegenüberliegende Böcke, um an der Tür arbeiten zu können.
- 2/Lösen Sie die Tür idealerweise mit einem dafür geeigneten Keil aus.
- 3/Platzieren die Tür auf den Böcken und Sorge dabei für Stabilität und Sicherheit.
- 4/Entfernen Sie den Griff Ihrer Tür mithilfe eines Schraubendrehers, der für den Schraubenschlitz geeignet ist.
- 5/ Den Untergrund vorbereiten: Bei einer Tür aus unbehandeltem Holz/Sperrholz (Typ Isoplane glatt = "poröser" Untergrund): einfaches Abschleifen mit feinem bis mittelkörnigem Schleifpapier. Auf einer lackierten / gestrichenen / lackierten Tür oder auf Melamin / Laminat ein ernsthafteres Schleifen mit einer mittleren bis groben Körnung (ab 80) durchführen. Diese Vorbereitung sorgt dafür, dass der Thermokleber beim Erhitzen gut anzieht. Der Untergrund muss sauber, glatt und fettfrei sein, um das Kleben zu ermöglichen. Übersetzt mit www.DeepL.com/Translator (kostenlose Version)
- 6/ Positionieren Sie die 4 Furnierplatten des Kits an ihren vorgesehenen Stellen und lassen Sie 1,5 cm Platz zwischen den einzelnen Platten, um die Aluprofile zu platzieren.
- 7/ Markieren Sie die Verlegemarkierungen über jeder Platte; Sie können ein Aluprofil verwenden, um gerade Linien zu ziehen.
- 8/Markiere die Stelle des Türgriffs und seine Maße, um das Furnier auszuschneiden und die Garnitur nach dem Aufkleben des Furniers wieder in den Verschluss einzubauen
- 9/ Achte darauf, dass die Furnierplatte entsprechend der in Schritt 7 markierten Markierungen positioniert ist. Heizen Sie das Bügeleisen vor (hohe Temperatur - (ACHTUNG Dampfprogramm ausschalten)). Erhitzen Sie das Furnier mit dem heißen Bügeleisen, um den Klebstoff zu verflüssigen. Beginnen Sie an der langen Kante des Paneels und arbeiten Sie sich dann schrittweise und sehr langsam linear (um die Luft zu verdrängen) zum Rest des Paneels vor. Achtung: Die Zeit, die benötigt wird, um den Kleber zu verflüssigen und das Furnier auf dem Untergrund zu verkleben, wird auf 20-25 Minuten pro Platte geschätzt, um nicht verflüssigte und nicht verklebte Stellen zu vermeiden, die beim Trocknen zu Blasenbildung führen könnten. Achten Sie besonders auf die Ränder des Furniers. Wiederholen Sie die Schritte für die anderen drei Platten.
- 10/ Wenn die Paneele verleimt sind, streichen Sie das überschüssige Furnier rund um die Tür ab, um einen perfekten Abschluss zu erzielen.
- 11/ Platzieren Sie die Profile an den vorgesehenen Stellen, markieren Sie Markierungen auf der Überlänge.

- 12/ Dann schneiden Sie den Überschuss der Profile mit einer Metallsäge ab.
- 13/ Tragen Sie den Kleber vollflächig auf die Zwischenräume zwischen den Paneelen auf und kleben Sie die Profile fest.
- 14/ Nach der Renovierung lassen Sie Ihre Tür 24 Stunden lang horizontal auf den Böcken liegen, bevor Sie Ihre Garnitur wieder anbringen und die Tür wieder einsetzen. (Wenn Sie beide Seiten der Tür renovieren, wiederholen Sie die Schritte und die Einbauezeit (2 Mal 24 Stunden)).
- 15/ Fakultativ: Wenn die 24-stündige Einlegezeit eingehalten wurde, streichen Sie zum Schutz des Furniers eine dünne Schicht Acryllack auf und lassen Sie den Lack mindestens 12 Stunden trocknen, bevor Sie die Tür wieder in die Angeln hängen.

- UK** Not recommended for installation in damp rooms (bathrooms)
Before planning your installation, it is advisable to open the cardboard box and leave the veneers in the installation room at room temperature for 24 to 48 hours.
- 1/ Install 2 trestles opposite each other to be able to work on the door
 - 2/ Unbolt the door, ideally using a wedge adapted for this purpose
 - 3/ Place the door on the trestles, ensuring good stability and safety.
 - 4/ Remove the door's trim using a screwdriver adapted to the screw's imprint.
 - 5/ Prepare the surface: On a raw wood / plywood door (smooth isoplane type = "porous" support): a simple sanding with fine to medium grit sandpaper. On a lacquered/painted/varnished door or on melamine/laminate: more serious sanding with a medium to coarse grain (from 80). This preparation will allow the thermocol to set well during heating. Clean all residues from the sanding, the surface must be clean, smooth and free of grease to allow for adhesion.
 - 6/ Position the 4 veneer panels of the kit in their intended location, leaving 1.5cm of space between each one for the placement of the aluminium profiles
 - 7/ Mark the position of the panels above each panel; you can use an aluminium profile to draw straight lines.
 - 8/ Mark the position of the door trim and its dimensions to cut the veneer and fit the trim into the closure once the veneer is glued.
 - 9/ Check the positioning of the veneer panel according to the marks marked in step 7. Preheat the iron (high temperature - CAUTION deactivate the steam program) Heat the veneer with the very hot iron to liquefy the glue starting with the long edge of the panel and then continue very gradually and very slowly in a linear fashion (in order to expel the air) towards the rest of the panel. Caution: the time required to liquefy the glue and make the veneer adhere to the substrate is estimated at 20-25 minutes per panel, to avoid unliquefied and unadhered areas which could cause blisters to appear during drying. Pay particular attention to the edges of the veneer. Repeat the steps for the other 3 panels.
 - 10/ Once the panels have been glued, level the excess veneer around the edge of the door for a perfect finish.
 - 11/ Place the profiles in the intended positions, mark the excess length
 - 12/ Then cut the excess profiles with a hacksaw
 - 13/ Apply adhesive to the entire surface of the gaps between panels and glue the profiles
 - 14/ Once the renovation is done, leave your door in place horizontally on the trestles for 24 hours before reassembling your trim and putting the door back in place! (If you are renovating both sides of the door, repeat the steps and installation times (2 times 24 hours))
 - 15/ Optional: Once the 24-hour installation time has been respected, to protect the veneer, apply a thin coat of acrylic varnish and allow the varnish to dry for at least 12 hours before replacing the door in its hinges.

- IT** Non si consiglia l'installazione in ambienti umidi (bagni).
Prima di pianificare l'installazione, è consigliabile aprire la scatola di cartone e lasciare le impiallaccature nel locale di installazione a temperatura ambiente per 24-48 ore.
- 1/ Installare 2 cavalletti uno di fronte all'altro per poter lavorare sulla porta.
 - 2/ Sbullonare la porta, possibilmente utilizzando un cuneo adatto a questo scopo.
 - 3/ Posizionare la porta sui cavalletti, garantendo una buona stabilità e sicurezza.
 - 4/ Rimuovere il rivestimento della porta utilizzando un cacciavite adatto all'impronta della vite.
 - 5/ Preparare la superficie: Su un'anta in legno grezzo/compensato (tipo isopiano liscio = supporto "poroso"): una semplice carteggiatura con carta vetrata a grana fine o media. Su una porta laccata/dipinta/verniciata o su melamina/laminato: carteggiatura più seria con grana medio-grossa (a partire da 80). Questa preparazione consentirà al termocol di fare presa durante il riscaldamento. Pulire tutti i residui della carteggiatura, la superficie deve essere pulita, liscia e priva di grasso per consentire l'adesione.
 - 6/ Posizionare i 4 pannelli di impiallaccatura del kit nella posizione prevista, lasciando 1,5 cm di spazio tra l'uno e l'altro per il posizionamento dei profili di alluminio.
 - 7/ Segnare la posizione dei pannelli sopra ogni pannello; si può usare un profilo di alluminio per tracciare linee rette.
 - 8/ Segnare la posizione del rivestimento della porta e le sue dimensioni per tagliare l'impiallaccatura e inserire il rivestimento nella chiusura una volta incollata l'impiallaccatura.
 - 9/ Controllare il posizionamento del pannello di impiallaccatura secondo i segni segnati al punto 7. Preiscaldare il ferro da stiro (temperatura elevata - ATTENZIONE: disattivare il programma vapore). Riscaldare l'impiallaccatura con il ferro da stiro molto caldo per liquefare la colla partendo dal bordo lungo del pannello e proseguendo poi molto gradualmente e molto lentamente in modo lineare (per espellere l'aria) verso il resto del pannello. Attenzione: il tempo necessario per liquefare la colla e far aderire l'impiallaccatura al supporto è stimato in 20-25 minuti per pannello, per evitare zone non liquefatte e non aderenti che potrebbero causare la comparsa di bolle durante l'asciugatura. Prestare particolare attenzione ai bordi dell'impiallaccatura. Ripetere i passaggi per gli altri 3 pannelli.
 - 10/ Una volta incollati i pannelli, livellare l'impiallaccatura in eccesso intorno al bordo della porta per ottenere una finitura perfetta.
 - 11/ Collocare i profili nelle posizioni previste, segnare la lunghezza in eccesso
 - 12/ Quindi tagliare i profili in eccesso con un seghetto.
 - 13/ Applicare l'adesivo su tutta la superficie delle fessure tra i pannelli e incollare i profili.
 - 14/ Una volta terminata la ristrutturazione, lasciare la porta in posizione orizzontale sui cavalletti per 24 ore prima di rimontare le finiture e rimettere la porta al suo posto. (Se si ristrutturano entrambi i lati della porta, ripetere i passaggi e i tempi di installazione (2 volte 24 ore)).

15/ Opzionale: Una volta rispettato il tempo di installazione di 24 ore, per proteggere l'impiallaccatura, applicare uno strato sottile di vernice acrilica e lasciare asciugare la vernice per almeno 12 ore prima di rimontare l'anta nei suoi cardini.

- SP** No se recomienda su instalación en espacios húmedos (cuartos de baño)
Previo a la instalación, es aconsejable abrir la caja de cartón y dejar las chapas en la sala de destino a temperatura ambiente entre 24 y 48 horas.
- 1/ Instalar 2 caballetes enfrentados para poder trabajar en la puerta
 - 2/ Desencaje la puerta, idealmente utilizando una cuña adaptada para este fin.
 - 3/ Coloque la puerta sobre los caballetes, garantizando una buena estabilidad y seguridad.
 - 4/ Retire el embellecedor de la puerta con un destornillador adaptado
 - 5/ Preparar la superficie: Sobre una puerta de madera bruta / contrachapada (tipo isopiano liso = soporte "poroso"): un simple lijado con papel de lija de grano fino a medio. Sobre una puerta lacada/pintada/barnizada o sobre melamina/laminado: un lijado más serio con una lija de grano medio a grueso (a partir de 80). Esta preparación permitirá que la cola se fije bien durante el calentamiento. Limpie todos los residuos del lijado, la superficie debe estar limpia, lisa y libre de grasa para permitir la adherencia.
 - 6/ Colocar los 4 paneles de chapa del kit en su lugar, dejando 1,5 cm de espacio entre cada uno para la colocación de los perfiles de aluminio.
 - 7/ Marque la posición de los paneles por cada panel; puede utilizar un perfil de aluminio para trazar líneas rectas.
 - 8/ Marque la posición del embellecedor de la puerta y sus dimensiones para cortar la chapa y encajar el mbellecedor una vez encolada la chapa.
 - 9/ Compruebe la colocación del panel de chapa de acuerdo con las marcas realizadas en el paso 7. Precaliente la plancha (alta temperatura - ATENCIÓN desactive el programa de vapor) Caliente la chapa con la plancha muy caliente para licuar la cola empezando por el borde largo del panel y luego continúe muy gradualmente y muy despacio de forma lineal (para expulsar el aire) hacia el resto del panel. Atención: el tiempo necesario para licuar la cola y hacer que la chapa se adhiera al soporte se estima en 20-25 minutos por panel, para evitar zonas sin licuar y sin adherir que podrían provocar la aparición de ampollas durante el secado. Preste especial atención a los bordes de la chapa. Repita los pasos para los otros 3 paneles.
 - 11/ Colocar los perfiles en las posiciones previstas, marcar la longitud sobrante
 - 12/ Corte los perfiles sobrantes con una sierra para metales
 - 13/ Aplique adhesivo en toda la superficie de los huecos entre los paneles y pegue los perfiles
 - 14/ Una vez terminada la renovación, deje la puerta en posición horizontal sobre los caballetes durante 24 horas antes de volver a montar el guarnecido y colocar la puerta en su sitio. (Si está renovando ambos lados de la puerta, repita los pasos y tiempos de instalación (2 veces 24 horas))
 - 15/ Opcional: Una vez respetado el tiempo de instalación de 24 horas, para proteger la chapa, aplique una fina capa de barniz acrílico y deje secar el barniz durante al menos 12 horas antes de volver a colocar la puerta en sus bisagras.

- PT** Não recomendado para instalação em quartos húmidos (casas de banho)
Antes de planear a sua instalação, é aconselhável abrir a caixa de cartão e deixar os folheados na sala de instalação à temperatura ambiente durante 24 a 48 horas.
- 1/ Instalar 2 caveletes uma em frente da outra para poder trabalhar na porta
 - 2/ Desaparafusar a porta, utilizando idealmente uma cunha adaptada para o efeito
 - 3/ Colocar a porta sobre as caveletes, garantindo uma boa estabilidade e segurança.
 - 4/ Retirar o revestimento da porta com uma chave de fendas adaptada à impressão do parafuso.
 - 5/ Preparar a superfície: Sobre uma porta de madeira crua / contraplacado (tipo isopiano liso = suporte "poroso"): uma lixagem simples com lixa de grana fina a média. Numa porta envernizada / pintada / envernizada ou em melamina/laminada: lixagem mais séria com grão médio a grosso (a partir de 80). Esta preparação permitirá que o termocolante se ajuste bem durante o aquecimento. Limpar todos os resíduos da lixagem, a superfície deve estar limpa, lisa e sem gordura para permitir a aderência
 - 6/ Posicionar os 4 painéis de lâminas do kit no local previsto, deixando 1,5cm de espaço entre cada um para a colocação dos perfis de alumínio
 - 7/ Marcar a posição dos painéis acima de cada painel; pode usar um perfil de alumínio para desenhar linhas rectas.
 - 8/ Marcar a posição do revestimento da porta e as suas dimensões para cortar o folheado e encaixar o revestimento no fecho assim que o folheado for colado.
 - 9/ Verificar o posicionamento do painel de revestimento de acordo com as marcas marcadas no passo 7. Pré-aquecer o ferro (alta temperatura - CUIDADO desactivar o programa de vapor) Aquecer o folheado com o ferro muito quente para liquefazer a cola começando pela extremidade longa do painel e depois continuar muito gradual e muito lentamente de forma linear (a fim de expelir o ar) em direcção ao resto do painel. Cuidado: o tempo necessário para liquefazer a cola e fazer o folheado aderir ao substrato é estimado em 20-25 minutos por painel, para evitar áreas não liquefeitas e não aderentes que poderiam causar bolhas durante a secagem. Prestar especial atenção aos bordos do folheado. Repetir os passos para os outros 3 painéis.
 - 10/ Uma vez colados os painéis, nivelar o excesso de folheado à volta da borda da porta para um acabamento perfeito.
 - 11/ Colocar os perfis nas posições previstas, marcar o comprimento em excesso
 - 12/ Depois cortar os perfis em excesso com uma serra de arco
 - 13/ Aplicar adesivo em toda a superfície das fendas entre os painéis e colar os perfis
 - 14/ Uma vez feita a renovação, deixe a sua porta no lugar horizontalmente nas caveletes durante 24 horas antes de voltar a montar o seu revestimento e voltar a colocar a porta no lugar. (Se estiver a renovar ambos os lados da porta, repita os passos e os tempos de instalação (2 vezes 24 horas)).
 - 15/ Opcional: Uma vez respetado o tempo de instalação de 24 horas, para proteger o verniz, aplicar uma camada fina de verniz acrílico e deixar secar o verniz durante pelo menos 12 horas antes de substituir a porta nas suas dobradiças.

