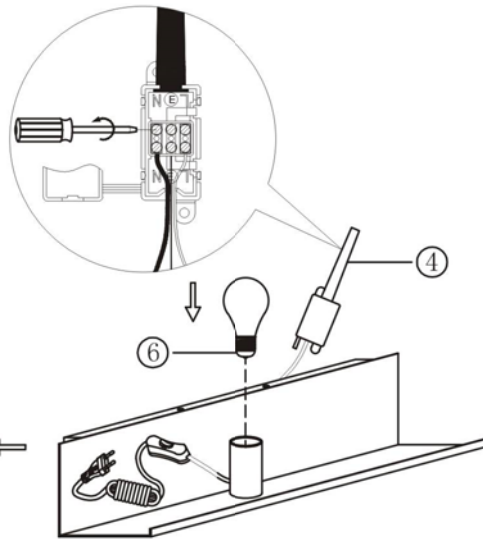


# APPLIQUE ELOY PM USB

## SEYNAVE REF: 0149527-0149534



SEYNAVE - CS 70359 - 59813 LESQUIN Cedex - FRANCE Made in China

### FR - Consignes de sécurité

Veillez lire attentivement ce manuel d'utilisation et le conserver tant que vous utiliserez ce produit. La sécurité de ce luminaire est garantie sous réserve du respect des instructions indiquées ci-dessous. Le fabricant décline toute responsabilité en cas de dommages dus à un défaut de montage ou d'utilisation. L'alimentation électrique doit être coupée avant de procéder au montage, à l'entretien, au changement de l'ampoule ou au nettoyage.

Vérifiez si les spécifications électriques de ce luminaire sont compatibles avec votre installation. Ce luminaire est exclusivement destiné à une utilisation en intérieur, hors pièces humides. Veillez à ne pas endommager les câbles lors du montage. Si le câble extérieur souple ou le cordon de ce luminaire est endommagé, il doit être exclusivement remplacé par le fabricant, son service de maintenance ou toute personne de qualification équivalente, cela afin d'éviter tout risque. Attendez le refroidissement complet de la lampe avant le changement de l'ampoule. Ne jamais dépasser la puissance maximale de l'ampoule indiquée sur l'étiquette.

### Explication des symboles

	Utilisation d'intérieur uniquement
	Le luminaire doit être raccordé à la borne de mise à la terre avec le symbole avec le câble de terre jaune/vert. Les câbles bleus et marrons doivent être connectés sur les bornes du boîtier de connexion en respectant les couleurs : MARRON = PHASE (L) et BLEU = NEUTRE (N). Si le bloc de jonction n'est pas fourni, l'installation peut exiger la présence d'un personnel qualifié.
	Symbole indiquant la distance minimale entre la lampe et les objets éclairés
	Luminaire conçu pour être utilisé uniquement avec une ampoule halogène ou tungstène avec écran de protection intégré
	Si le verre de protection est cassé ou fissuré, remplacez-le immédiatement
	Tout équipement électrique et électronique doit être collecté par une filière spécifique et ne doit pas être jeté dans une poubelle classique. Merci de recycler l'emballage dans les points de collecte prévus à cet effet.

### ES - Normas de seguridad

Por favor, lea atentamente este manual de instrucciones y consérvelo durante la vida útil de este producto. La seguridad de esta lámpara está garantizada siempre que se cumplan las instrucciones que se indican a continuación. El fabricante declina toda responsabilidad en caso de daños provocados por un defecto de montaje o un error de utilización. Se debe cortar la alimentación eléctrica antes de proceder al montaje, a operaciones de mantenimiento, al cambio de la bombilla o a la limpieza de la lámpara. Compruebe que las especificaciones eléctricas de esta lámpara son compatibles con su instalación. Esta lámpara está exclusivamente destinada a un uso en interiores, excepto en cuartos de baño. Procure no dañar los cables al proceder al montaje. Si el cable exterior flexible o el cordón de esta lámpara se encontrara deteriorado, deberá ser sustituido exclusivamente por el fabricante, su servicio de mantenimiento o por cualquier persona con la cualificación adecuada para evitar riesgos. Espere a que la lámpara se haya enfriado totalmente antes de proceder al cambio de la bombilla. No sobrepase nunca la potencia máxima de la bombilla indicada en la etiqueta.

### Explicación de los símbolos

	Utilizar solo en interiores
	Para utilizar la lámpara conecte el borne de tierra indicado con el símbolo con el cable de tierra amarillo/verde. Los cables azul y marrón deben conectarse a los bornes del cajetín de conexión respetando el código de colores: MARRÓN = FASE (L) y AZUL = NEUTRO (N). Si no se suministra regleta, es posible que se necesite personal cualificado para su instalación.
	Símbolo que indica la distancia mínima entre la lámpara y los objetos alumbrados
	Lámpara diseñada para utilizarse solo con bombillas halógenas de tungsteno con pantalla de protección integrada
	Si el vidrio de protección estuviese roto o agrietado, sustitúyalo inmediatamente
	Todo equipo eléctrico y electrónico debe ser reciclado mediante procedimientos específicos y nunca debe tirarse a la basura ordinaria. Por favor, recicle su embalaje en los puntos limpios previstos al efecto.

### EN - Safety instructions

Please read this instruction manual carefully and conserve it for reference for as long as you use this product.

This light is guaranteed to be safe provided that the instructions below are followed. The manufacturer shall not be liable for any damage from incorrect assembly or use. Power must be disconnected before assembly, maintenance, changing the bulb or cleaning. Check that the electrical specifications of this light are compatible with your installation. This light is designed solely for interior use, except damp rooms. Care should be taken not to damage the cables during assembly. If the flexible external cable or the cord of this light are damaged, they must be replaced by the manufacturer, the manufacturer's maintenance service or by equivalent qualified personnel, to avoid any risks. Wait until the lamp has become completely cool before changing the bulb. Do not exceed the maximum wattage for the light bulb as shown on the label.

### Glossary of symbols

	Indoor use only
	The light must be connected to the earthing terminal with the symbol via the yellow/green earth cable. The blue and brown cables must be connected to the terminals of the connection cabinet as follows: BROWN = LIVE (L) and BLUE = NEUTRAL (N). If the junction box is not supplied, installation may have to be performed by qualified personnel.
	Symbol indicating the minimum distance between the lamp and the objects lit
	Light designed for use solely with a halogen or tungsten bulb with integral protective screen
	If the protective glass is broken or cracked, replace it immediately
	Any electrical and electronic equipment must be collected via a specific procedure and must not be thrown away with standard rubbish. Please recycle the packaging at the collection points provided.

### PT - Instruções de segurança

Por favor, leia atentamente este manual de utilização e conserve-o enquanto utilizar este produto. A segurança deste candeeiro é garantida sob a condição que sejam respeitadas as instruções dadas abaixo. O fabricante não se responsabiliza por danos causados devido a erros de montagem e de utilização. A alimentação elétrica deve ser desligada antes de proceder à instalação, manutenção, substituição de lâmpada ou limpeza. Certifique-se que as especificações elétricas deste candeeiro são compatíveis com a sua instalação. Este candeeiro destina-se exclusivamente a uma utilização no interior, à exceção de espaços húmidos. Tenha cuidado para não danificar os cabos durante a montagem. Se o cabo exterior flexível ou o cordão deste candeeiro estiver danificado, deve ser substituído apenas pelo fabricante, pelo seu serviço de manutenção ou por qualquer pessoa com qualificação equivalente, de modo a evitar qualquer risco. Aguarde até ao arrefecimento completo da lâmpada antes de a trocar. Nunca ultrapasse a potência máxima da lâmpada indicada na etiqueta.

### Explicação dos símbolos

	Apenas para uso no interior
	O candeeiro deve ser ligado ao terminal de terra com o símbolo com o cabo de terra amarelo/verde. Os cabos azuis e castanhos devem ser ligados aos terminais da caixa de ligação respeitando as cores: CASTANHO = FASE (L) e AZUL = NEUTRO (N). Se o bloco de ligação não for fornecido, a instalação pode exigir a presença de pessoal qualificado.
	Símbolo que indica a distância mínima entre a lâmpada e os objetos iluminados
	Candeeiro concebido para ser utilizado apenas com uma lâmpada de halogéneo com tungsténio com vidro de proteção integrado
	Se o vidro de proteção estiver partido ou com fissuras, substitua-o imediatamente
	Todo o equipamento elétrico e electrónico deve ser recolhido por um serviço específico e não deve ser descartado no lixo clássico. Por favor, recicle a embalagem nos pontos de recolha previstos para o efeito.