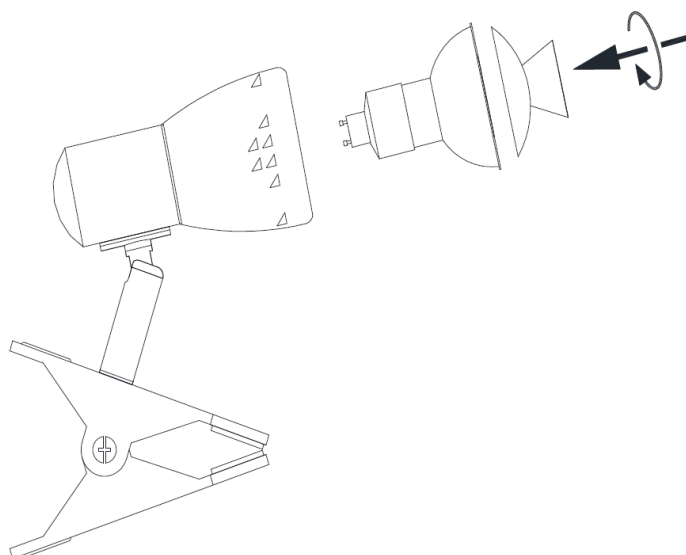


SPOT ARCADIA PINCE BOIS

SEYNAVE REF.: 0159335 – 0159342 – 0159359 – 0159366



SEYNAVE - CS 70359 - 59813 LESQUIN Cedex - FRANCE Made in China

FR - Consignes de sécurité

Veuillez lire attentivement ce manuel d'utilisation et le conserver tant que vous utiliserez ce produit. La sécurité de ce luminaire est garantie sous réserve du respect des instructions indiquées ci-dessous. Le fabricant décline toute responsabilité en cas de dommages dus à un défaut de montage ou d'utilisation. L'alimentation électrique doit être coupée avant de procéder au montage, à l'entretien, au changement de l'ampoule ou au nettoyage. Vérifiez si les spécifications électriques de ce luminaire sont compatibles avec votre installation. Ce luminaire est exclusivement destiné à une utilisation en intérieur, hors pièces humides. Veillez à ne pas endommager les câbles lors du montage. Si le câble extérieur souple ou le cordon de ce luminaire est endommagé, il doit être exclusivement remplacé par le fabricant, son service de maintenance ou toute personne de qualification équivalente, cela afin d'éviter tout risque. Attendre le refroidissement complet de la lampe avant le changement de l'ampoule. Ne jamais dépasser la puissance maximale de l'ampoule indiquée sur l'étiquette.

Explication des symboles

	Utilisation d'intérieur uniquement
	Le luminaire a une double protection et ne doit pas être connecté à la terre
	Symbole indiquant la distance minimale entre la lampe et les objets éclairés
	Luminaire conçu pour être utilisé uniquement avec une ampoule halogène au tungstène avec écran de protection intégré
	Si le verre de protection est cassé ou fissuré, remplacez-le immédiatement
	Tout équipement électrique et électronique doit être collecté par une filière spécifique et ne doit pas être jeté dans une poubelle classique. Merci de recycler l'emballage dans les points de collecte prévus à cet effet.

ES - Normas de seguridad

Por favor, lea atentamente este manual de instrucciones y consérvelo durante la vida útil de este producto. La seguridad de esta lámpara está garantizada siempre que se cumplan las instrucciones que se indican a continuación. El fabricante declina toda responsabilidad en caso de daños provocados por un defecto de montaje o un error de utilización. Se debe cortar la alimentación eléctrica antes de proceder al montaje, a operaciones de mantenimiento, al cambio de la bombilla o a la limpieza de la lámpara. Compruebe que las especificaciones eléctricas de esta lámpara son compatibles con su instalación. Esta lámpara está exclusivamente destinada a un uso en interiores, excepto en cuartos de baño. Procure no dañar los cables al proceder al montaje. Si el cable exterior flexible o el cordón de esta lámpara se encontrara deteriorado, deberá ser sustituido exclusivamente por el fabricante, su servicio de mantenimiento o por cualquier persona con la cualificación adecuada para evitar riesgos. Espere a que la lámpara se haya enfriado totalmente antes de proceder al cambio de la bombilla. No sobrepase nunca la potencia máxima de la bombilla indicada en la etiqueta.

Explicación de los símbolos

	Utilizar solo en interiores
	La lámpara tiene una doble protección y no debe conectarse a tierra
	Símbolo que indica la distancia mínima entre la lámpara y los objetos alumbrados
	Lámpara diseñada para utilizarse solo con bombillas halógenas de tungsteno con pantalla de protección integrada
	Si el vidrio de protección estuviese roto o agrietado, sustitúyalo inmediatamente
	Todo equipo eléctrico y electrónico debe ser reciclado mediante procedimientos específicos y nunca debe tirarse a la basura ordinaria. Por favor, recicle su embalaje en los puntos limpios previstos al efecto.

EN - Safety instructions

Please read this instruction manual carefully and conserve it for reference for as long as you use this product. This light is guaranteed to be safe provided that the instructions below are followed. The manufacturer shall not be liable for any damage from incorrect assembly or use. Power must be disconnected before assembly, maintenance, changing the bulb or cleaning. Check that the electrical specifications of this light are compatible with your installation. This light is designed solely for interior use, except damp rooms. Care should be taken not to damage the cables during assembly. If the flexible external cable or the cord of this light are damaged, they must be replaced by the manufacturer, the manufacturer's maintenance service or by equivalent qualified personnel, to avoid any risks. Wait until the lamp has become completely cool before changing the bulb. Do not exceed the maximum wattage for the light bulb as shown on the label.

Glossary of symbols

	Indoor use only
	The light has double protection and does not need to be earthed
	Symbol indicating the minimum distance between the lamp and the objects lit
	Light designed for use solely with a halogen or tungsten bulb with integral protective screen
	If the protective glass is broken or cracked, replace it immediately
	Any electrical and electronic equipment must be collected via a specific procedure and must not be thrown away with standard rubbish. Please recycle the packaging at the collection points provided.

PT - Instruções de segurança

Por favor, leia atentamente este manual de utilização e conserve-o enquanto utilizar este produto. A segurança deste candeeiro é garantida sob a condição que sejam respeitadas as instruções dadas abaixo. O fabricante não se responsabiliza por danos causados devido a erros de montagem e de utilização. A alimentação elétrica deve ser desligada antes de proceder à instalação, manutenção, substituição de lâmpada ou limpeza. Certifique-se que as especificações elétricas deste candeeiro são compatíveis com a sua instalação. Este candeeiro destina-se exclusivamente a uma utilização no interior, à exceção de espaços húmidos. Tenha cuidado para não danificar os cabos durante a montagem. Se o cabo exterior flexível ou o cordão deste candeeiro estiver danificado, deve ser substituído apenas pelo fabricante, pelo seu serviço de manutenção ou por qualquer pessoa com qualificação equivalente, de modo a evitar qualquer risco. Aguarde até ao arrefecimento completo da lâmpada antes de a trocar. Nunca ultrapasse a potência máxima da lâmpada indicada na etiqueta.

Explicação dos símbolos

	Apenas para uso no interior
	O candeeiro tem uma dupla proteção e não deve ser ligado à terra
	Símbolo que indica a distância mínima entre a lâmpada e os objetos iluminados
	Candeeiro concebido para ser utilizado apenas com uma lâmpada de halogéneo com tungsténio com vidro de proteção integrado
	Se o vidro de proteção estiver partido ou com fissuras, substitua-o imediatamente
	Todo o equipamento elétrico e eletrónico deve ser recolhido por um serviço específico e não deve ser descartado no lixo clássico. Por favor, recicle a embalagem nos pontos de recolha previstos para o efeito.

DE - Sicherheitshinweise

Bitte lesen Sie diese Bedienungsanleitung aufmerksam durch und bewahren Sie sie auf, solange Sie dieses Gerät benutzen. Die Sicherheit dieser Lampe ist unter dem Vorbehalt garantiert, dass die nachstehenden Anweisungen eingehalten werden. Der Hersteller haftet nicht für Schäden, die sich aus einer falschen Montage oder Benutzung ergeben. Die Stromversorgung muss vor der Montage, Wartung, Reinigung oder vor dem Auswechseln der Glühbirne unterbrochen werden. Überprüfen Sie, ob die elektrischen Kenndaten dieser Lampe mit Ihrer Installation kompatibel sind. Diese Lampe ist ausschließlich für den Innengebrauch mit Ausnahme von feuchten Räumen bestimmt. Bitte achten Sie darauf, die Kabel bei der Montage nicht zu beschädigen. Wenn das flexible Außenkabel oder das Netzkabel dieser Lampe beschädigt ist, darf es nur vom Hersteller, von seinem Kundendienst oder einer Person mit einer äquivalenten Qualifikation repariert werden, um Risiken zu vermeiden.

Warten Sie, bis die Lampe vollständig abgekühlt ist, bevor Sie die Glühbirne auswechseln. Die auf dem Aufkleber angegebene Höchstleistung der Glühbirne darf nicht überschritten werden.

Erläuterung der Symbole

	Ausschließlich für den Innengebrauch
	Die Lampe verfügt über einen doppelten Schutz und braucht nicht geerdet zu werden
	Dieses Symbol gibt die Mindestentfernung zwischen der Lampe und den beleuchteten Objekten an
	Die Lampe ist nur für den Gebrauch mit einer Wolfram-Halogenglühbirne mit integriertem Schutzschirm bestimmt
	Wenn das Schutzglas gebrochen ist oder einen Riss aufweist, muss es sofort ersetzt werden
	Elektrische und elektronische Geräte müssen getrennt entsorgt werden und dürfen nicht in den Hausmüll geworfen werden. Die Verpackung ist an den dafür vorgesehenen Sammelstellen zu recyceln.

IT - Prescrizioni di sicurezza

Leggere attentamente il presente manuale d'uso e conservarlo fin quando il prodotto sarà utilizzato. La sicurezza di questa lampada è garantita soltanto a condizione che si rispettino le istruzioni indicate qui sotto. Il produttore declina ogni responsabilità in caso di danni dovuti ad un difetto di montaggio o di utilizzo. L'alimentazione elettrica deve essere interrotta prima di procedere al montaggio, alla manutenzione, alla sostituzione della lampadina o alla pulizia. Verificare che le specifiche elettriche della lampada siano compatibili con l'impianto.

Questa lampada è destinata esclusivamente ad un utilizzo all'interno, eccetto in stanze umide. Fare attenzione a non danneggiare i cavi durante il montaggio. Se il cavo esterno flessibile o il cordone della lampada è danneggiato, deve essere sostituito esclusivamente dal produttore, dal suo servizio di manutenzione o da qualsiasi persona di qualifica equivalente, al fine di evitare qualsiasi rischio.

Attendere il completo raffreddamento della lampada prima di effettuare la sostituzione della lampadina. Non oltrepassare mai la potenza massima della lampadina indicata sull'etichetta.

Spiegazione dei simboli

	Uso esclusivamente all'interno
	La lampada è dotata di una doppia protezione e non deve essere collegata alla terra
	Simbolo indicante la distanza minima tra la lampada e gli oggetti illuminati
	Lampada destinata ad essere utilizzata esclusivamente con una lampadina alogena al tungsteno con schermo di protezione integrato
	Se il vetro di protezione è rotto o incrinato, sostituirlo immediatamente
	Le apparecchiature elettriche ed elettroniche devono essere raccolte da una filiera specifica e non devono essere gettate insieme ai rifiuti domestici. Si prega di riciclare la confezione negli appositi punti di raccolta.

PL - Przepisy bezpieczeństwa

Prosimy przeczytać uważnie niniejszą instrukcję obsługi i przechować ją tak długo, jak korzystacie z tego produktu. Bezpieczeństwo tej oprawy oświetleniowej jest gwarantowane z zastrzeżeniem przestrzegania niżej podanych instrukcji. Producent odrzuca swoją odpowiedzialność w przypadku szkód spowodowanych niewłaściwym montażem lub błędnym użyciem. Zasilanie elektryczne musi być odcięte przed przystąpieniem do montażu, konserwacji, wymiany żarówki lub mycia. Sprawdzić czy specyfikacja elektryczna tej oprawy oświetleniowej jest kompatybilna z waszą instalacją. Ta oprawa oświetleniowa przeznaczona jest jedynie do użytku wewnątrz pomieszczeń, z wykluczeniem pomieszczeń wilgotnych. Przy montażu uważać, by nie uszkodzić kabli. Jeżeli przewód giętki zewnętrzny lub sznur tej oprawy oświetleniowej jest uszkodzony, powinien być on wymieniony wyłącznie przez producenta, jego serwis lub inną osobę o równoważnych kwalifikacjach, w celu uniknięcia wszelkiego ryzyka.

Przed wymianą żarówki, należy zaczekać aż lampa się zupełnie ochłodzi.

Nie wolno przekraczać maksymalnej mocy żarówki podanej na etykiecie.

Wyjaśnienie symboli

	Nie używać na zewnątrz
	Ta oprawa oświetleniowa ma podwójne zabezpieczenie i nie musi być uziemiona
	Symbol podający minimalną odległość między lampą i oświetlanymi przedmiotami
	Ta oprawa oświetleniowa została zaprojektowana do użycia jedynie z żarówką halogenową z wolframu z wbudowaną osłoną
	Jeżeli szkło zabezpieczające jest stłuczone lub pęknięte, należy je natychmiast zastąpić
	Wszelki sprzęt elektroniczny czy elektryczny powinien być zbierany przez specjalną firmę i nie należy go wrzucać do klasycznego zbiornika. Dziękujemy z góry za dostarczenie opakowań do punktów zbiorczych przewidzianych w tym celu.

NL - Veiligheidsvoorschriften

Gelieve aandachtig deze gebruikshandleiding te lezen en deze te bewaren zolang u dit product gebruikt. De veiligheid van deze lamp wordt gegarandeerd op voorwaarde dat de hierna vermelde richtlijnen nageleefd worden. De fabrikant wijst elke verantwoordelijkheid af in geval van schade te wijten aan een montage- of gebruiksfout.

De elektrische voeding moet worden onderbroken alvorens over te gaan tot het monteren, het onderhouden of het vervangen van de lamp of tot de reiniging.

Controleer of de elektrische specificaties van deze lamp compatibel zijn met uw installatie.

Deze lamp is uitsluitend bestemd om binnen gebruikt te worden, en niet in vochtige ruimtes.

Gelieve de kabels niet te beschadigen tijdens het monteren. Indien de soepele externe kabel of het snoer van deze lamp beschadigd is, dan moet hij uitsluitend worden vervangen door de fabrikant, de onderhoudsdienst van deze of elke persoon die evenzeer bevoegd is, teneinde elk risico te vermijden. Wacht tot de lamp volledig is afgekoeld alvorens de lamp te vervangen.

Overschrijd nooit het maximaal vermogen van de gloeilamp vermeld op het etiket.

Uitleg van de symbolen

	Enkel binnen te gebruiken
	De lamp heeft een dubbele bescherming en mag niet worden aangesloten op de aarde
	Symbol dat de minimale afstand aanduidt tussen de lamp en de verlichte objecten
	Lamp ontworpen om enkel te worden gebruikt met een halogeenlamp met wolfram met geïntegreerd scherm ter bescherming
	Indien het beschermingsglas gebroken of gebarsten is, gelieve dit dan onmiddellijk te vervangen
	Elk elektrisch en elektronisch apparaat moet worden ingezameld door een specifiek netwerk en mag niet in een klassieke vuilnisbak worden geworpen. Gelieve de verpakking te recyclen bij de daarvoor voorziene ophaalpunten

HR - Sigurnosne upute

Molimo pročítajte pozornou ove upute za uporabu i čuvajte ih sve dok koristite ovaj proizvod. Sigurnost ovog rasvjetnog tijela zajamčena je pod uvjetom da se poštuju dolje navedene upute. Proizvođač otklanja svaku odgovornost u slučaju da je do oštećenja došlo zbog neodgovarajuće montaže ili uporabe. Električno napajanje mora biti prekinuto prije početka montaže, održavanja, promjene žarulje ili čišćenja.

Provjerite da li su električne specifikacije ovog rasvjetnog tijela u skladu s vašom instalacijom.

Ovo je rasvjetno tijelo namijenjeno isključivo unutarnjoj uporabi, izvan vlažnih prostorija.

Pazite da ne oštete kablove tijekom montaže. Ako je vanjski savitljivi kabel ili uzica oštećena, to može zamijeniti samo proizvođač, njegova služba održavanja ili osoba koja ima odgovarajuću kvalifikaciju, sve u cilju izbjegavanja rizika.

Pričekajte potpuno hlađenje lampe prije promjene žarulje.

Nikada ne preći maksimalnu snagu žarulje koja je navedena na etiketi.

Objašnjenje simbola

	Isključivo unutarnja uporaba
	Svjetlosno tijelo ima dvostruku zaštitu i ne smije biti spojen na uzemljenje
	Simbol koji daje minimalnu udaljenost između lampe i osvijetljenih predmeta
	Svjetlosno tijelo koje se može upotrebljavati samo sa halogenom žaruljom sa tungstenom i sa integriranom zaštitom
	Ako je zaštitno staklo razbijeno ili napuknuto, odmah ga zamijenite
	Svaka električna ili elektronska oprema mora se odlagati na specifičan način ne smije se odbacivati u obično smeće. Molimo vas da ambalažu reciklirate na odlagalištima koja su tome namijenjena.

EL - Οδηγίες ασφαλείας

Παρακαλούμε διαβάστε προσεκτικά το παρόν εγχειρίδιο και κρατήστε το για όσο καιρό χρησιμοποιείτε αυτό το προϊόν. Η ασφάλεια αυτού του φωτιστικού είναι εγγυημένη με την επιφύλαξη της συμμόρφωσης με τις παρακάτω οδηγίες. Ο κατασκευαστής δεν ευθύνεται για βλάβες που οφείλονται σε λανθασμένη τοποθέτηση ή χρήση. Η τροφοδοσία ρεύματος πρέπει να διακοπεί πριν ξεκινήσετε την τοποθέτηση, συντήρηση, αντικατάσταση του λαμπτήρα ή τον καθαρισμό. Ελέγξτε τις ηλεκτρικές προδιαγραφές του δικτύου σας για να δείτε εάν το φωτιστικό είναι συμβατό. Αυτό το φωτιστικό είναι αποκλειστικά για εσωτερική χρήση, εκτός δωμάτων με μεγάλη υγρασία. Να είστε προσεκτικοί ώστε να μην φθείρετε τα καλώδια κατά την τοποθέτηση. Εάν το εξωτερικό εύκαμπτο καλώδιο ή το καλώδιο του φωτιστικού έχει υποστεί ζημιά, πρέπει να αντικατασταθεί αποκλειστικά και μόνο από τον κατασκευαστή, τον αντιπρόσωπο σέρβις ή από άλλο εξειδικευμένο άτομο, ώστε να αποφευχθεί οποιοσδήποτε κίνδυνος. Περιμένετε για την πλήρη ψύξη του λαμπτήρα πριν από την αλλαγή του λαμπτήρα. Ποτέ μην υπερβαίνετε τη μέγιστη ισχύ του λαμπτήρα που αναφέρεται στην ετικέτα.

Επεξήγηση των συμβόλων

	Εσωτερική χρήση μόνο
	Το φωτιστικό έχει διπλή προστασία και δεν θα πρέπει να συνδέεται με τη γείωση
	Σύμβολο που δείχνει την ελάχιστη απόσταση μεταξύ της λυχνίας και των φωτισμένων αντικείμενων
	Φωτιστικό σχεδιασμένο για χρήση μόνο με λάμπα αλογόνου βολφραμίου με ενσωματωμένη θωράκιση προστασίας
	Εάν το προστατευτικό γυαλί είναι σπασμένο ή ραγισμένο, αντικαταστήστε το αμέσως
	Όλες οι ηλεκτρικές και ηλεκτρονικές συσκευές πρέπει να συλλέγονται από ένα συγκεκριμένο δίκτυο και δεν θα πρέπει να απορρίπτονται μαζί με τα οικιακά απορρίμματα. Σας ευχαριστούμε για την ανακύκλωση συσκευασιών σε ειδικά σημεία συλλογής για το σκοπό αυτό.