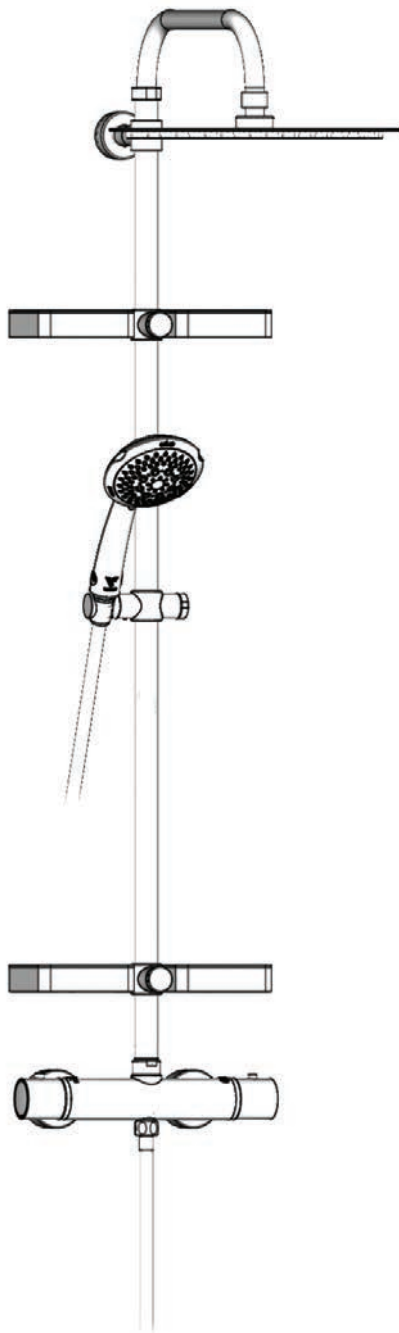
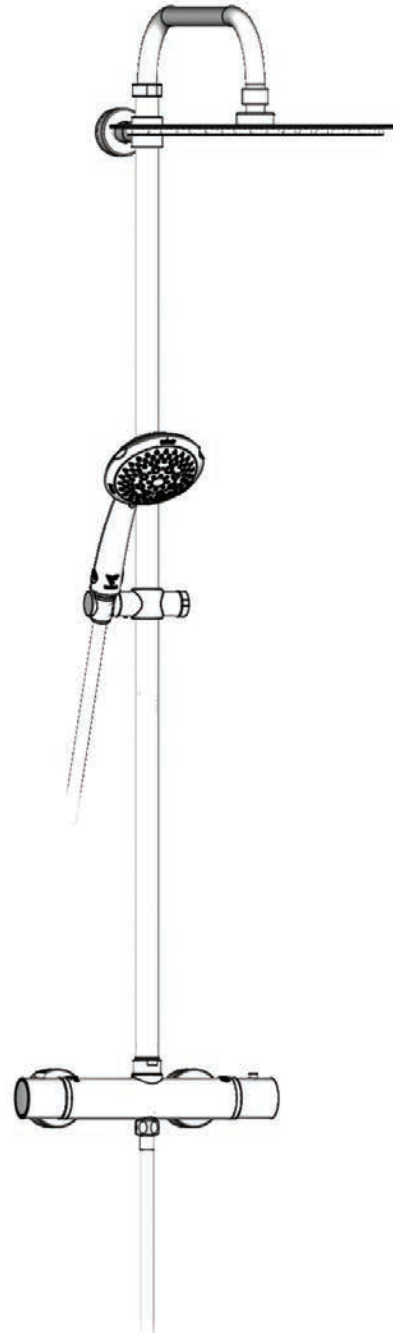


• **Opium** thermostatique mécanique

notice d'installation
et d'entretien

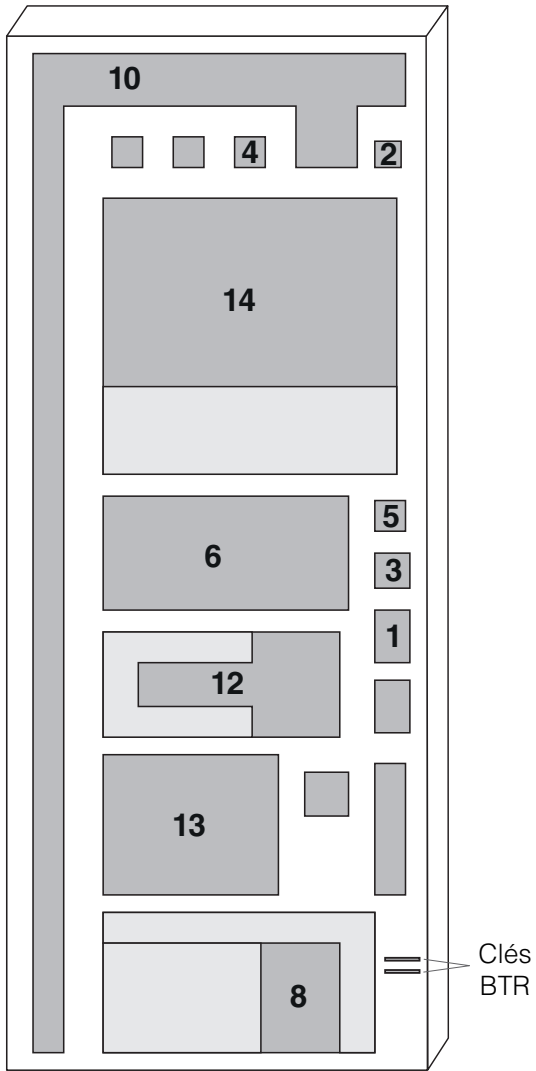


version
avec tablettes

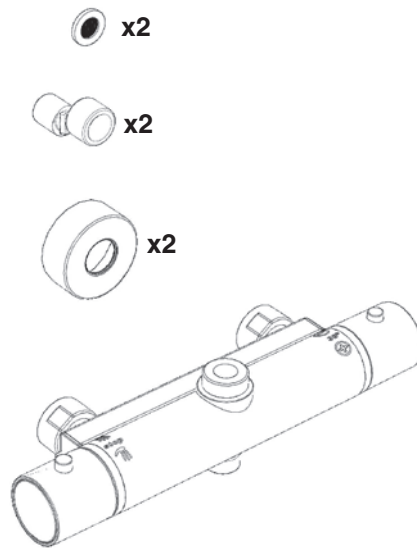


version
sans tablette

• contenu de l'emballage



Repère n° 8 - Robinetterie



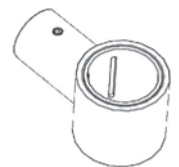
Repère n° 1 - Pied mural



Repère n° 2 - Rallonge de pied



Repère n° 3 - Pied de crosse



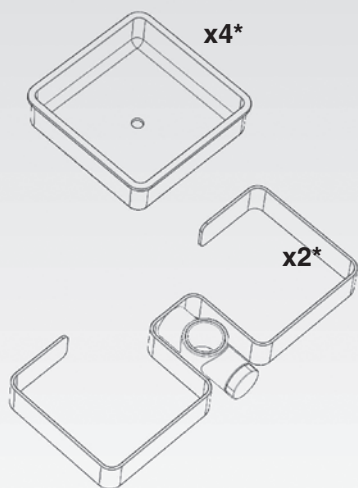
Repère n° 4 - Curseurs



Repère n° 5 - Support douchette

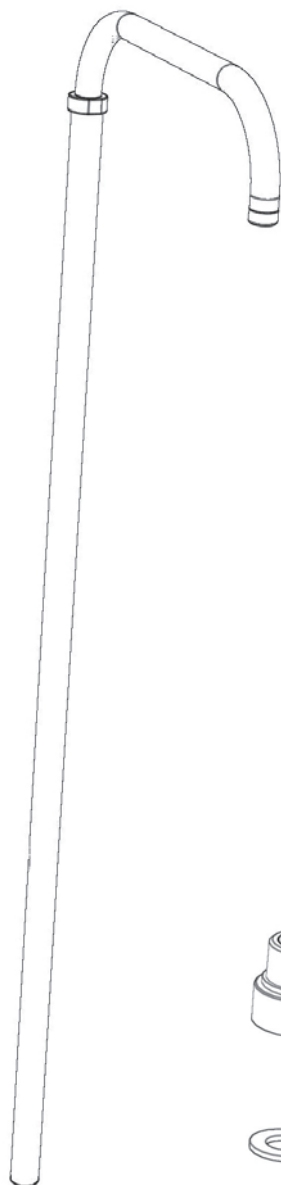


Repère n° 6 - Tablettes*

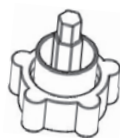


*Uniquement pour la version avec tablette

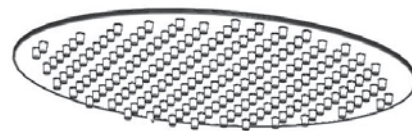
Repère n° 10 - Crosse télescopique



Repère n° 11 - Clé plastique



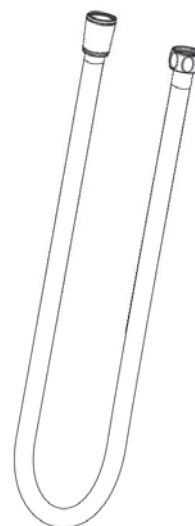
Repère n° 14 - Pomme haute



Repère n° 12 - Douchette



Repère n° 13 - Flexible de douche



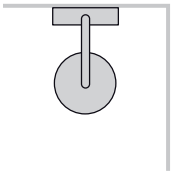
Joint plat

x2 

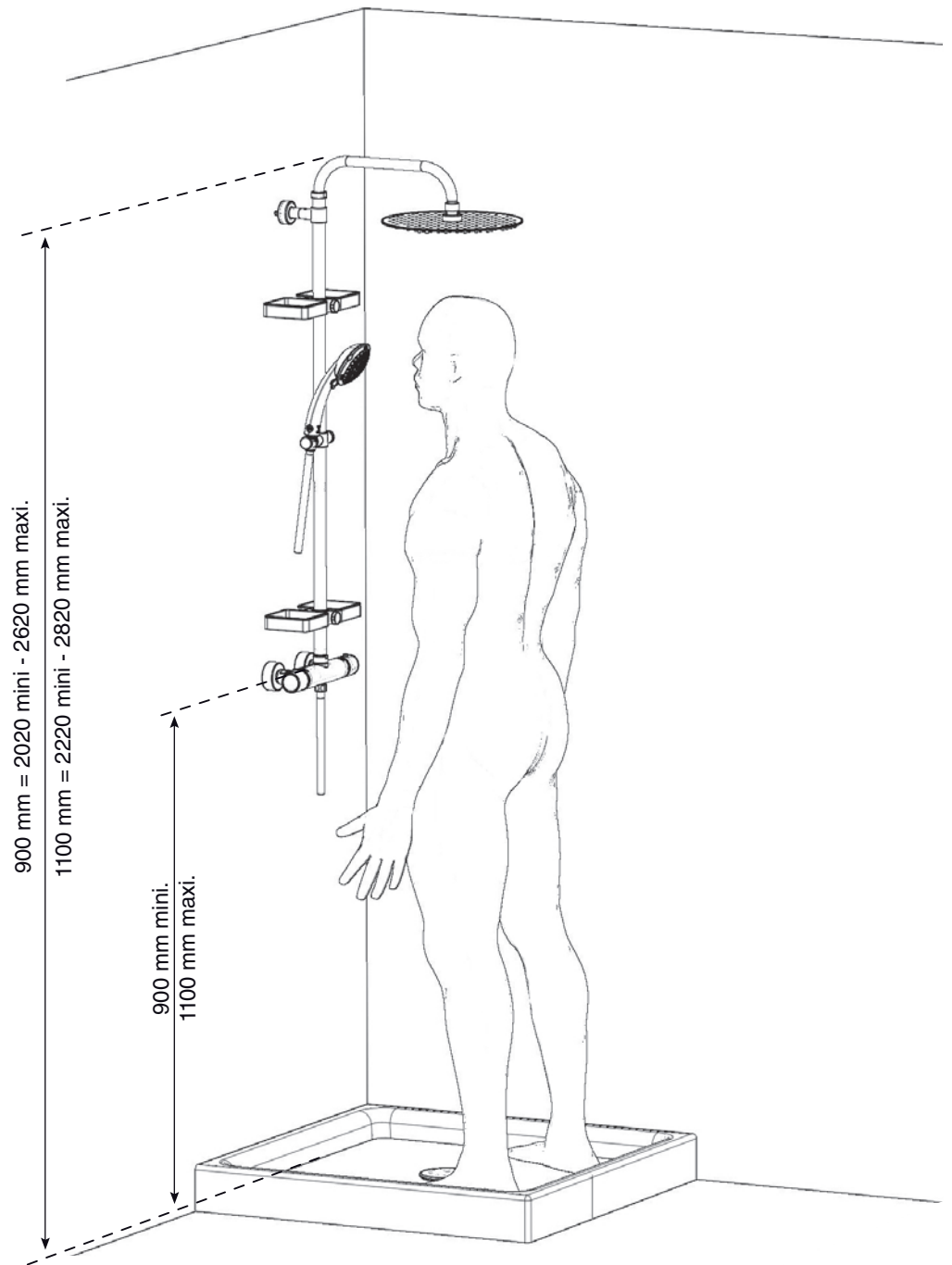
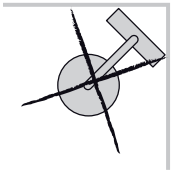
• Condition d'installation

Installation :

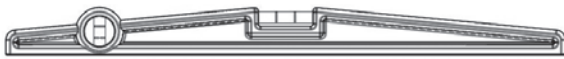
en façade



en angle



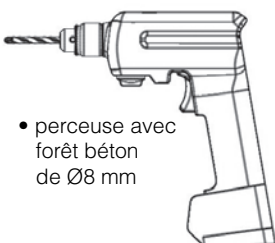
• Outillage



• niveau



• mètre



• perceuse avec
forêt béton
de Ø8 mm



• marteau



• tournevis
cruciforme



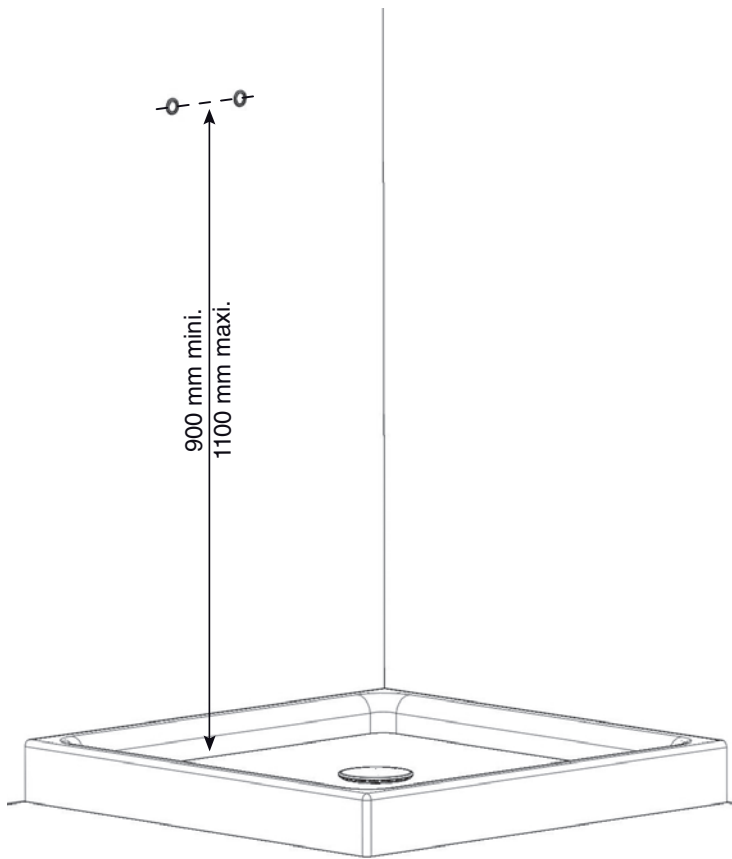
• crayon



• clés plates

• installation

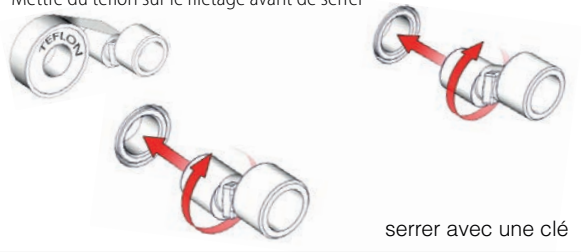
étape 1 Pose du robinet.



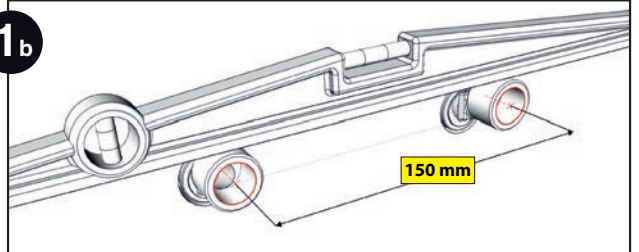
repère n° 8

1a

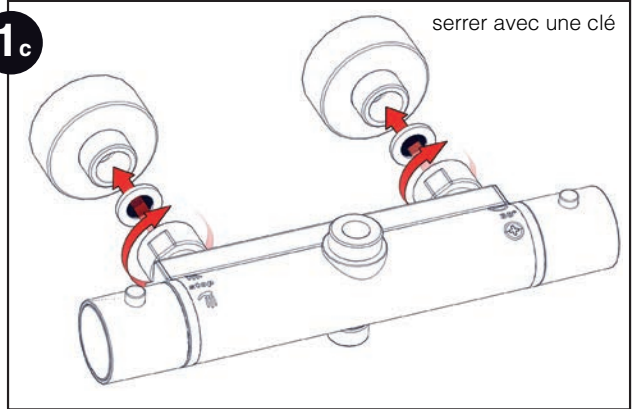
Mettre du teflon sur le filetage avant de serrer



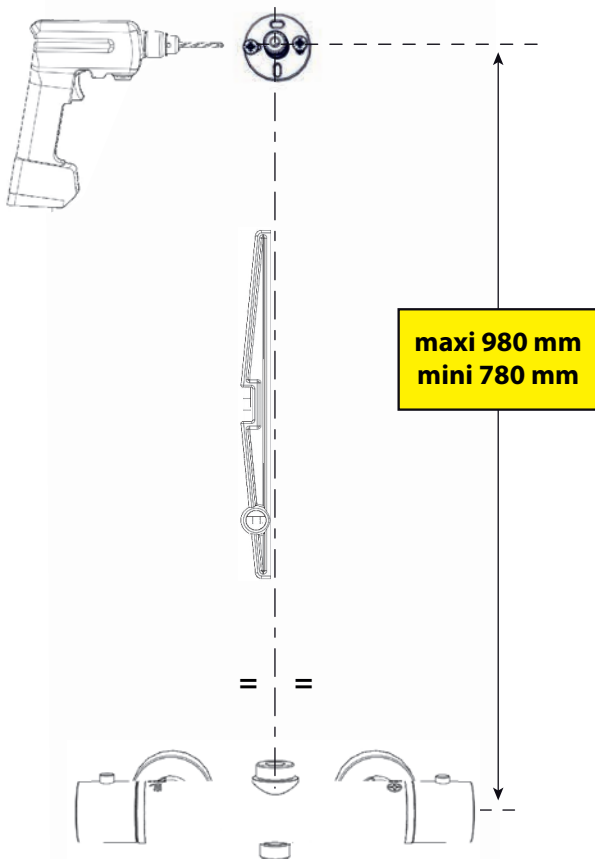
1b



1c

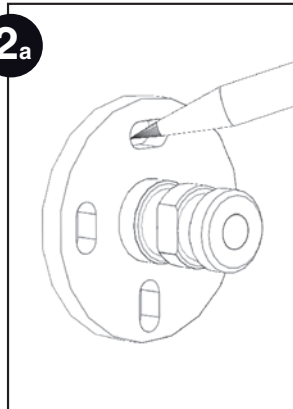


étape 2 Pose du pied mural.

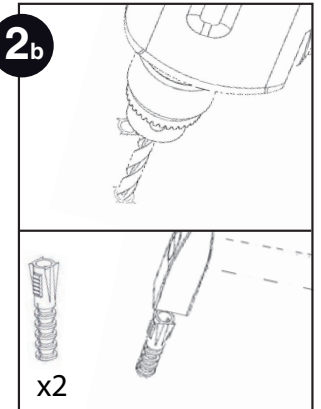


Repère n° 1

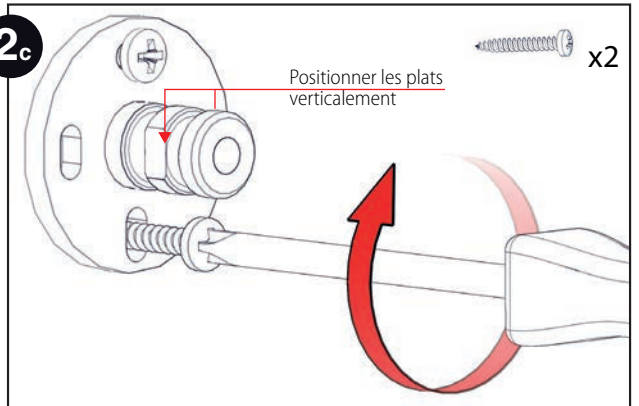
2a



2b

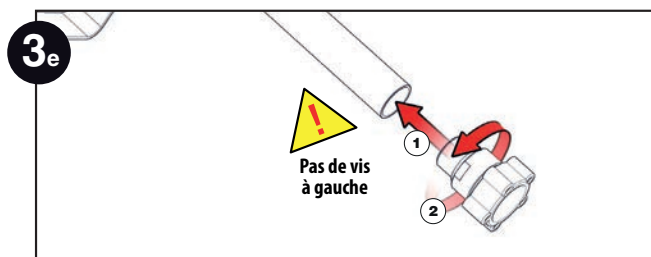
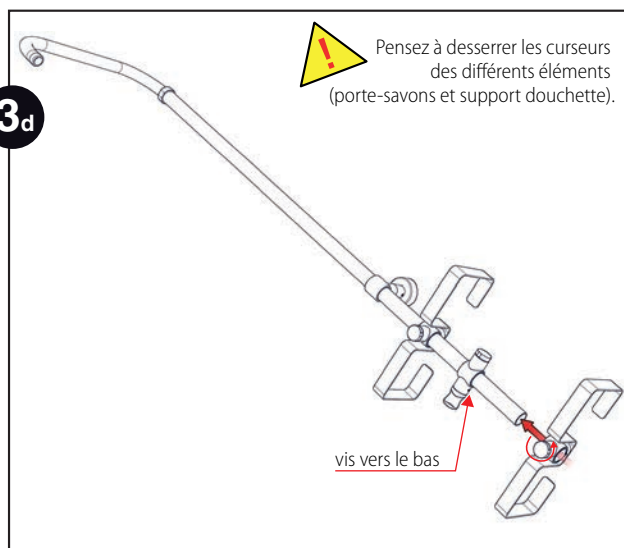
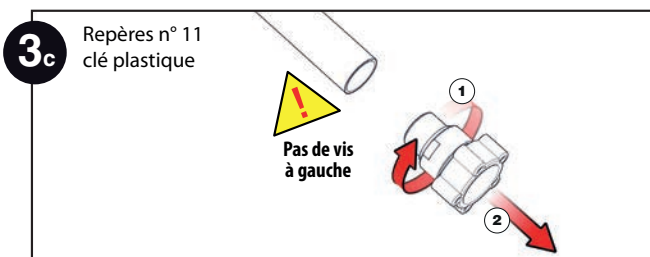
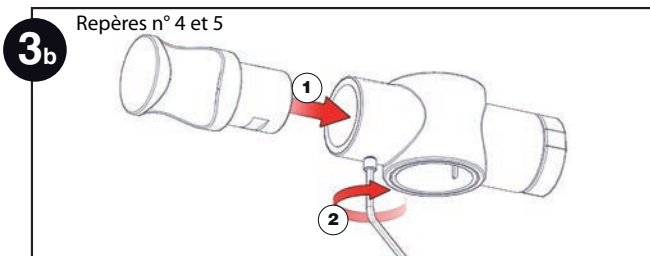
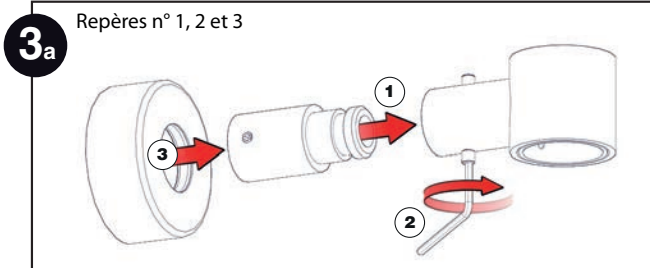


2c



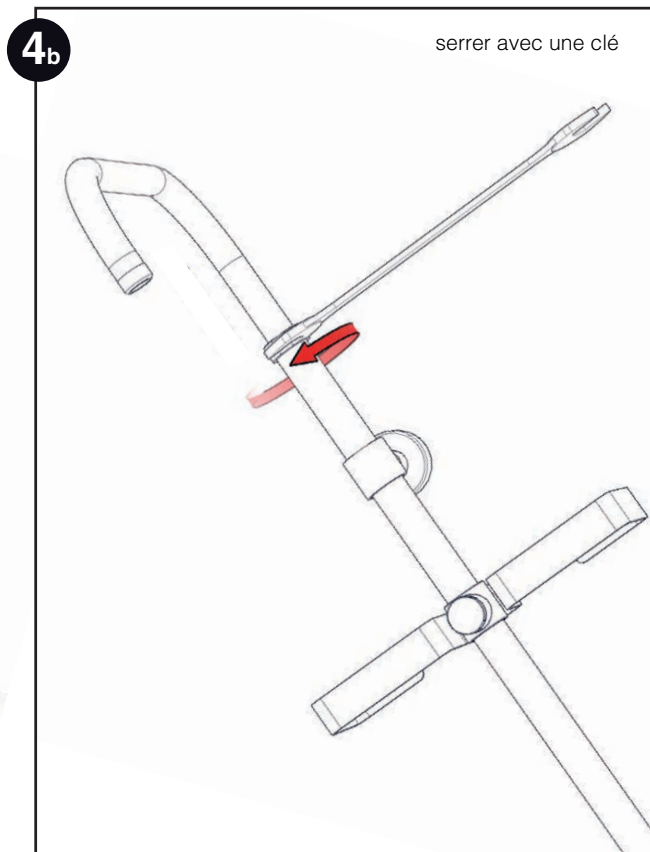
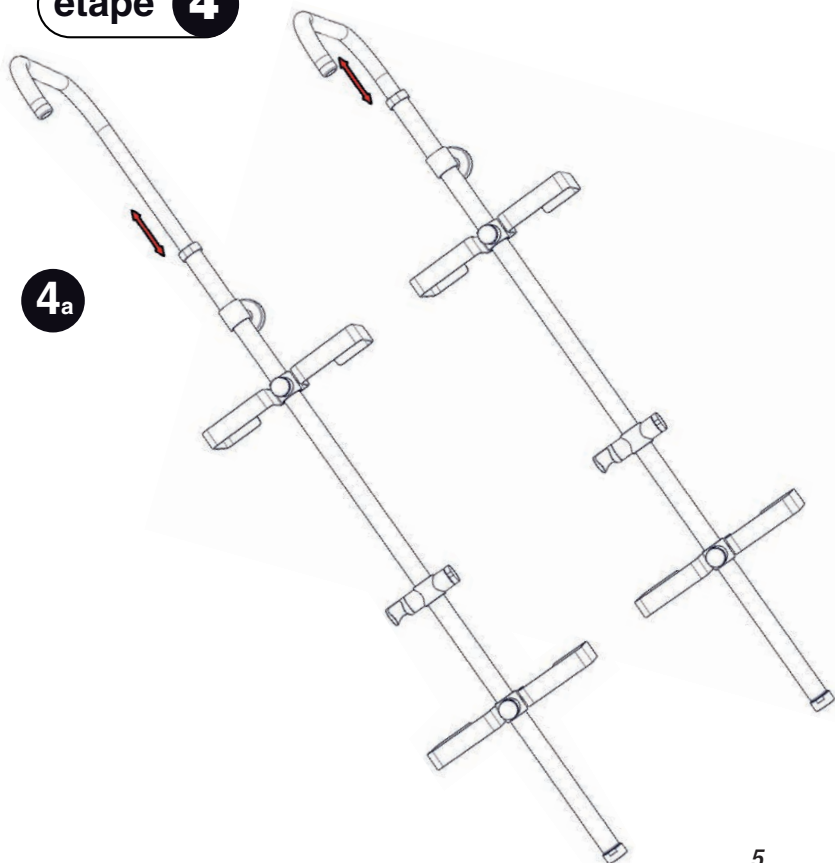
• Assemblage des composants

étape 3



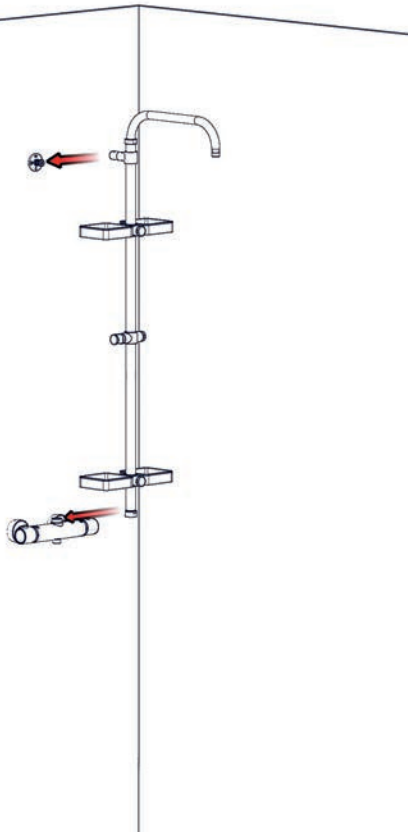
• Réglage de la crosse

étape 4

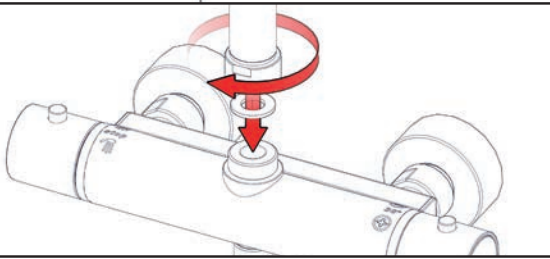


• Assemblage de la crose sur le mur

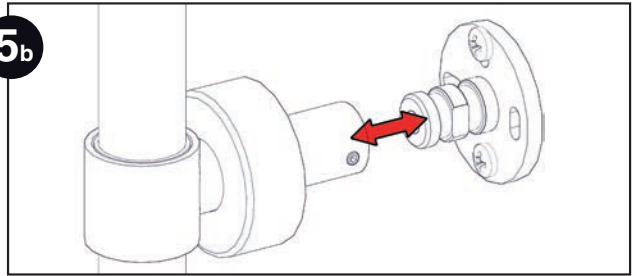
étape 5



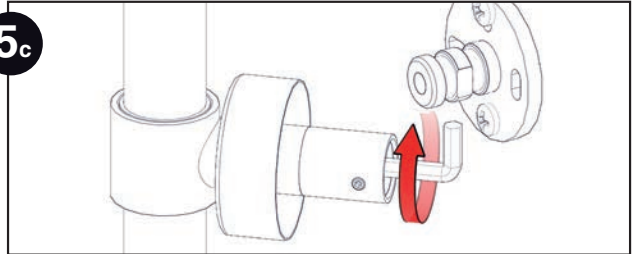
5a



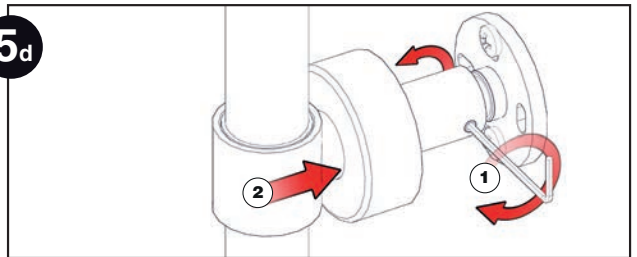
5b



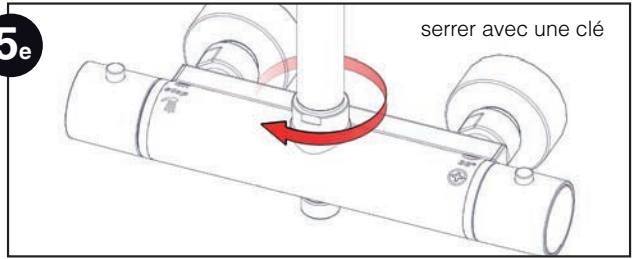
5c



5d



5e

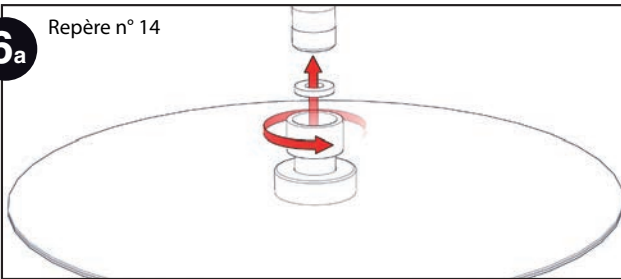


• Assemblage pomme haute, douchette et tablettes

étape 6

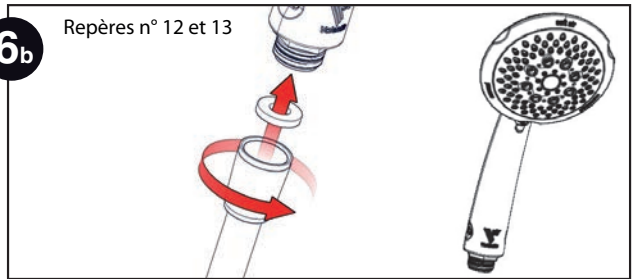
6a

Repère n° 14

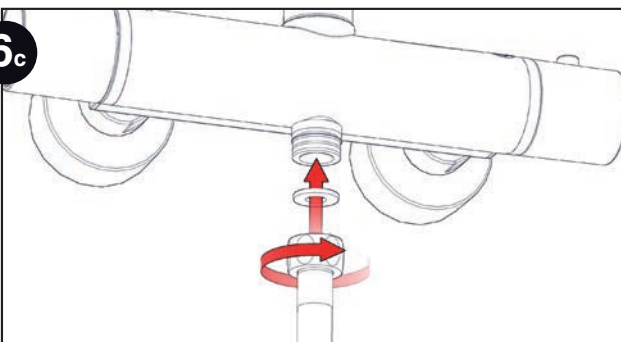


6b

Repères n° 12 et 13

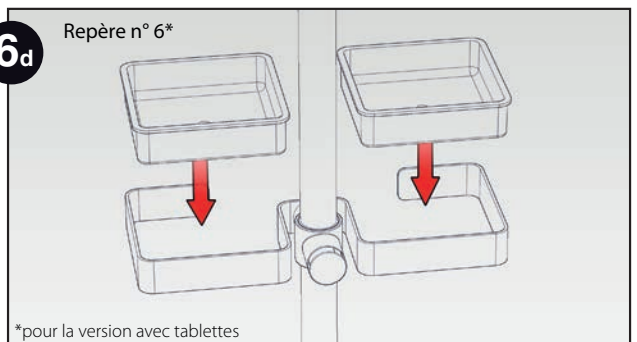


6c



6d

Repère n° 6*

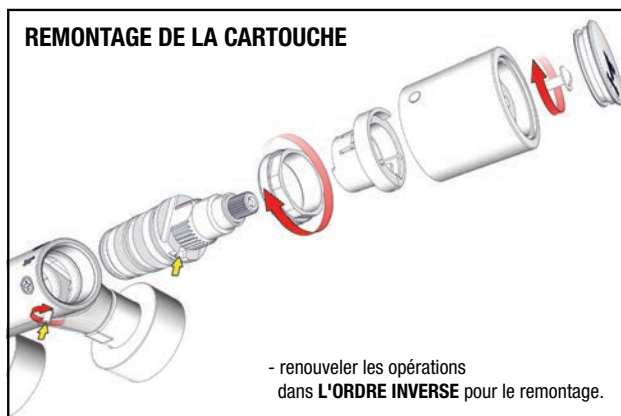
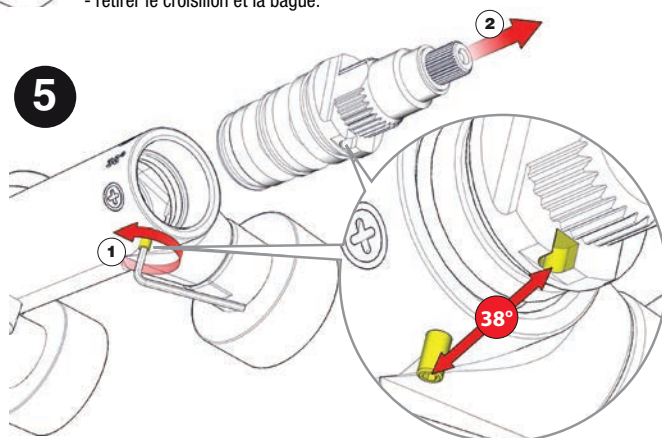
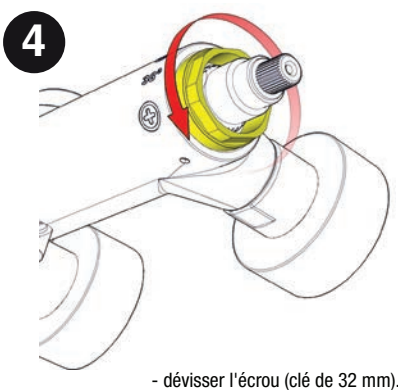
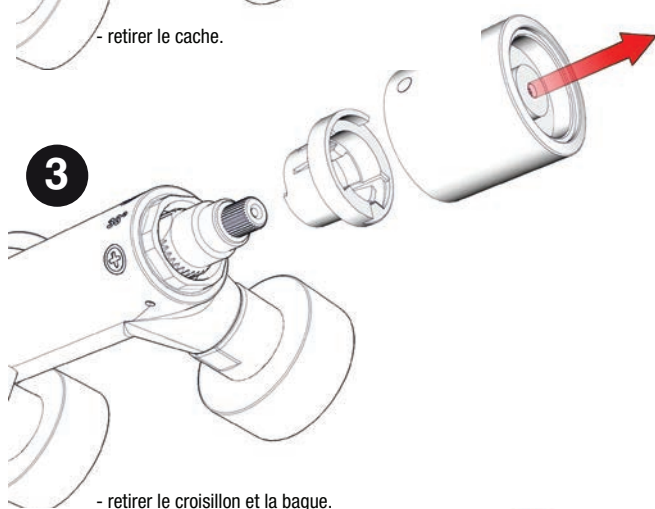
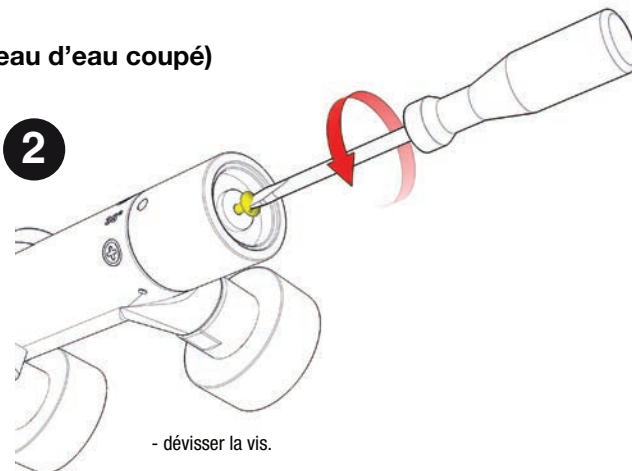
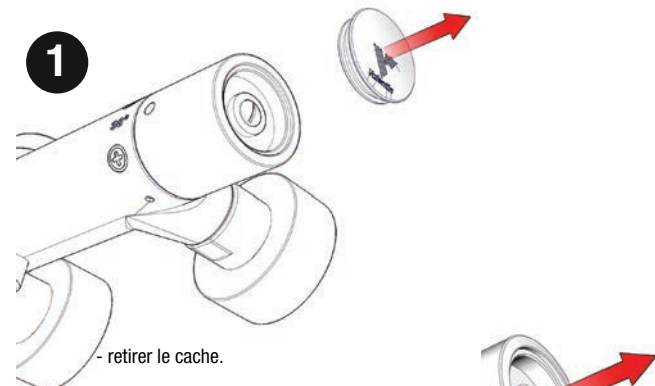


• entretien périodique du mitigeur thermostatique

Opération à renouveler environ tous les 6 mois pour un bon fonctionnement du mitigeur thermostatique (voire plus si vous habitez une région où l'eau est très calcaire).

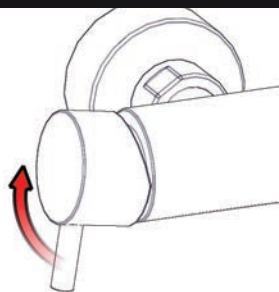
L'ABSENCE D'ENTRETIEN DU MITIGEUR THERMOSTATIQUE ENTRAÎNERA UNE ANNULATION DE LA GARANTIE.

 - cette opération doit impérativement se faire (réseau d'eau coupé)



• spécificité du mitigeur mécanique

position **1**



position **2**

plein débit

