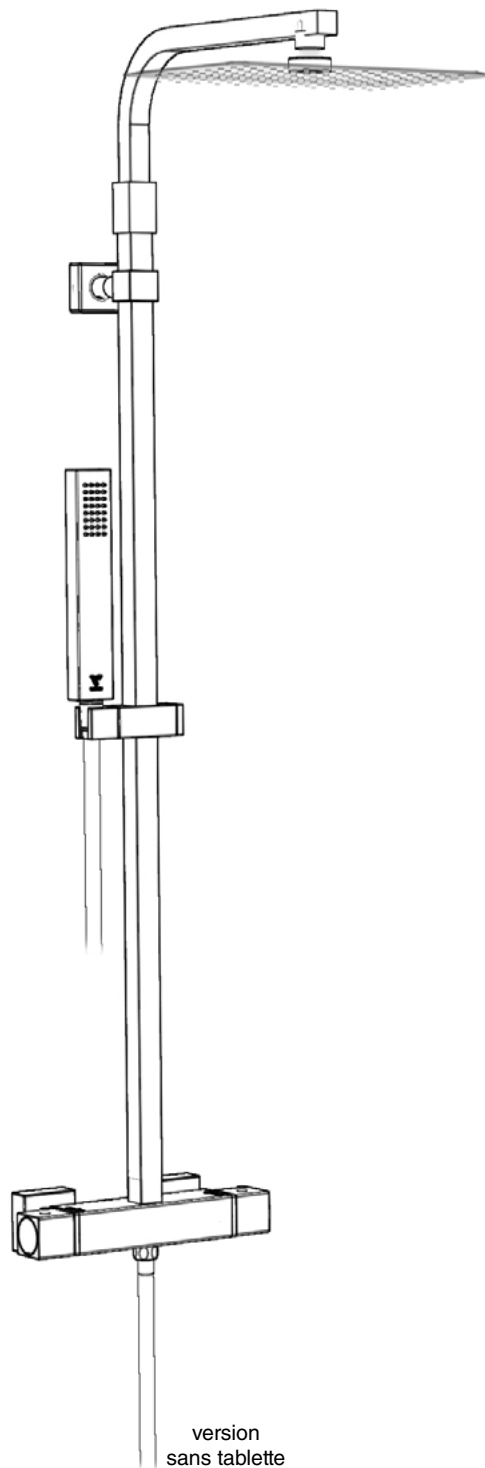
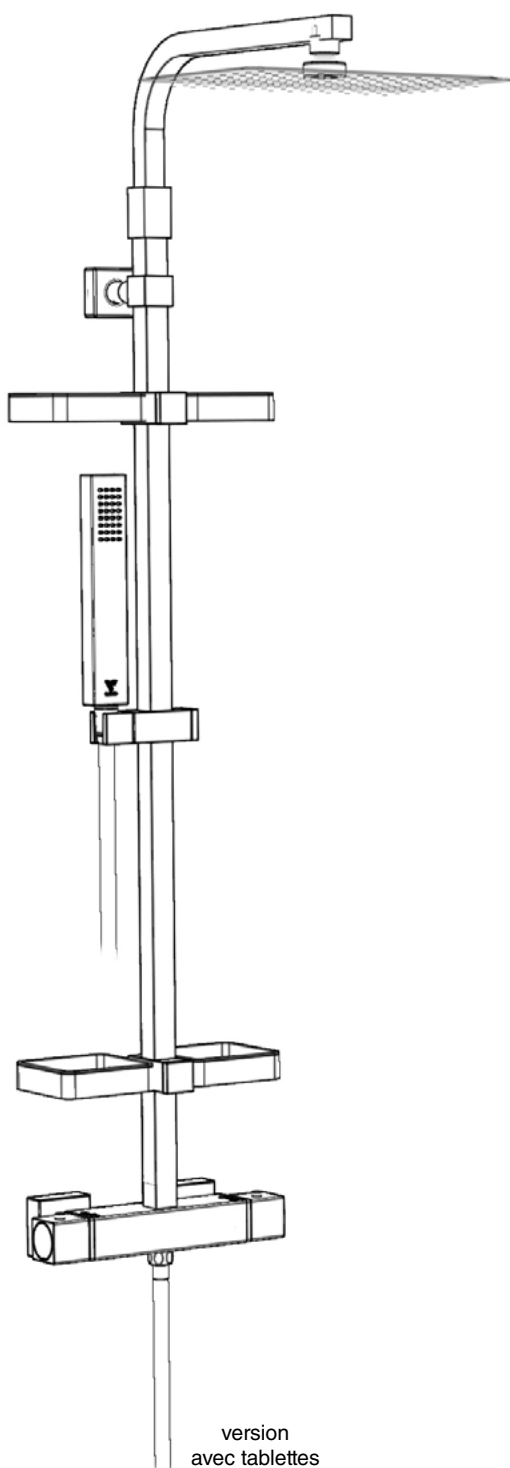
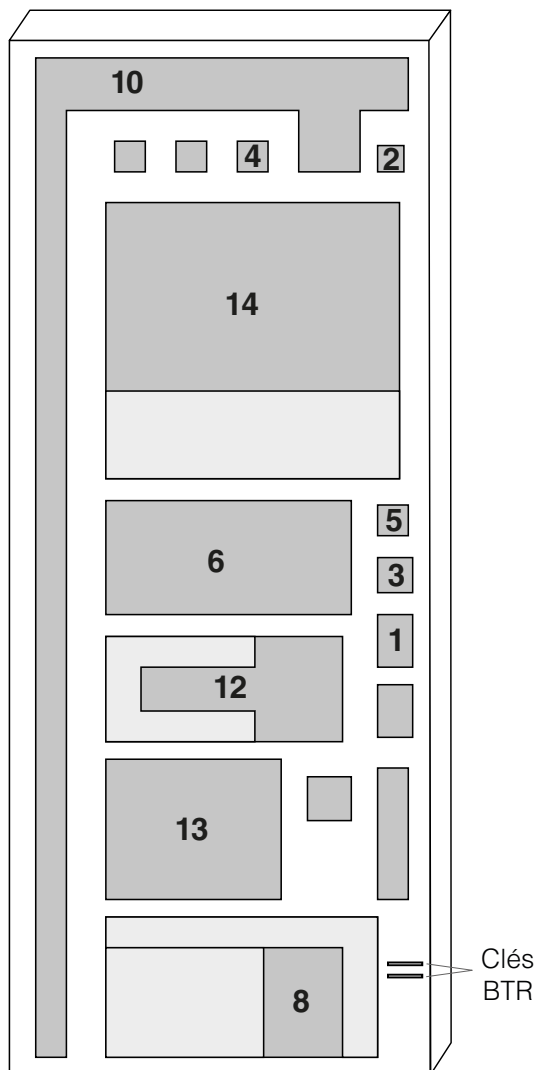


• Touareg thermostatique mécanique

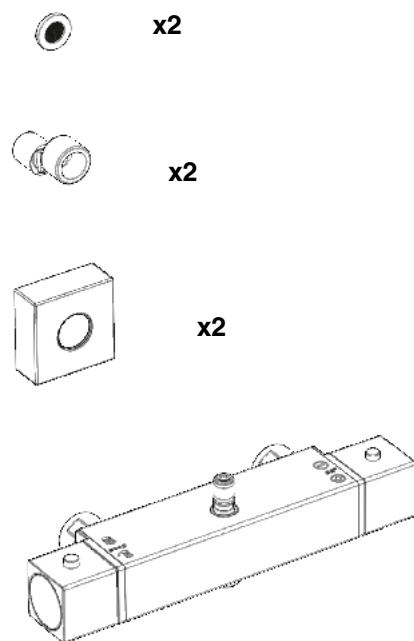
notice d'installation
et d'entretien



• contenu de l'emballage



Repère n° 8 - Inverseur

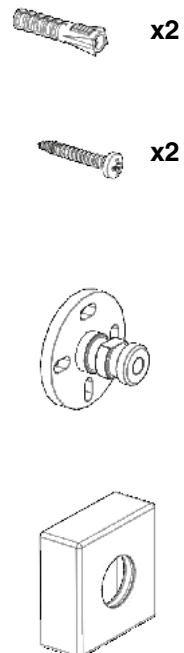


joint torique

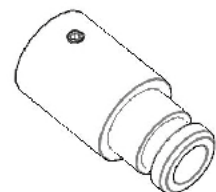
x2



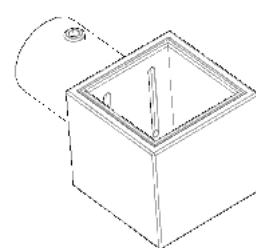
Repère n° 1 - Pied mural



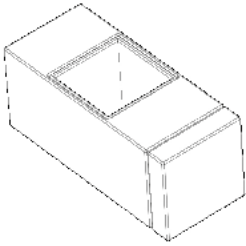
Repère n° 2 - Rallonge de pied



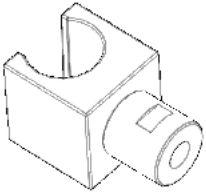
Repère n° 3 - Pied de crosse



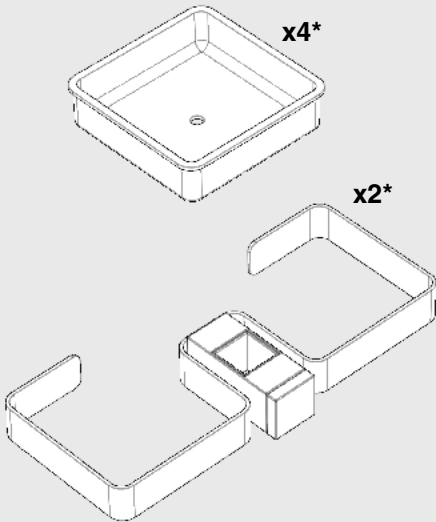
Repère n° 4 - Curseurs



Repère n° 5 - Support douchette

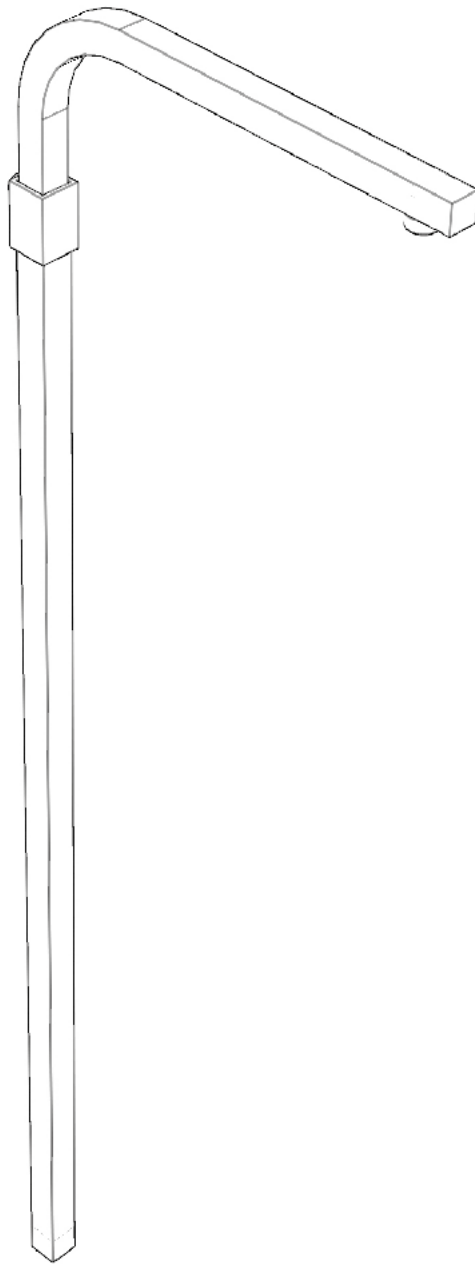


Repère n° 6 - Tablettes*



*Uniquement pour la version avec tablette

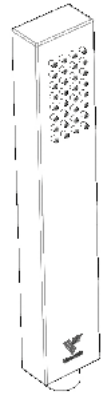
Repère n° 10 - Crosse télescopique



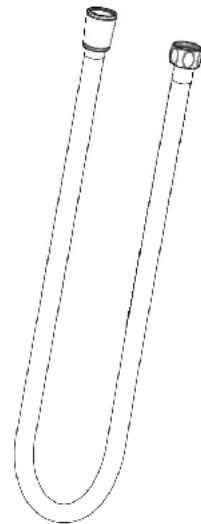
Repère n° 14 - Pomme haute



Repère n° 12 - Douchette



Repère n° 13 - Flexibles de douche



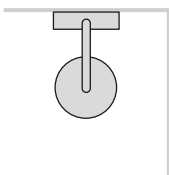
Joint plat

x2 

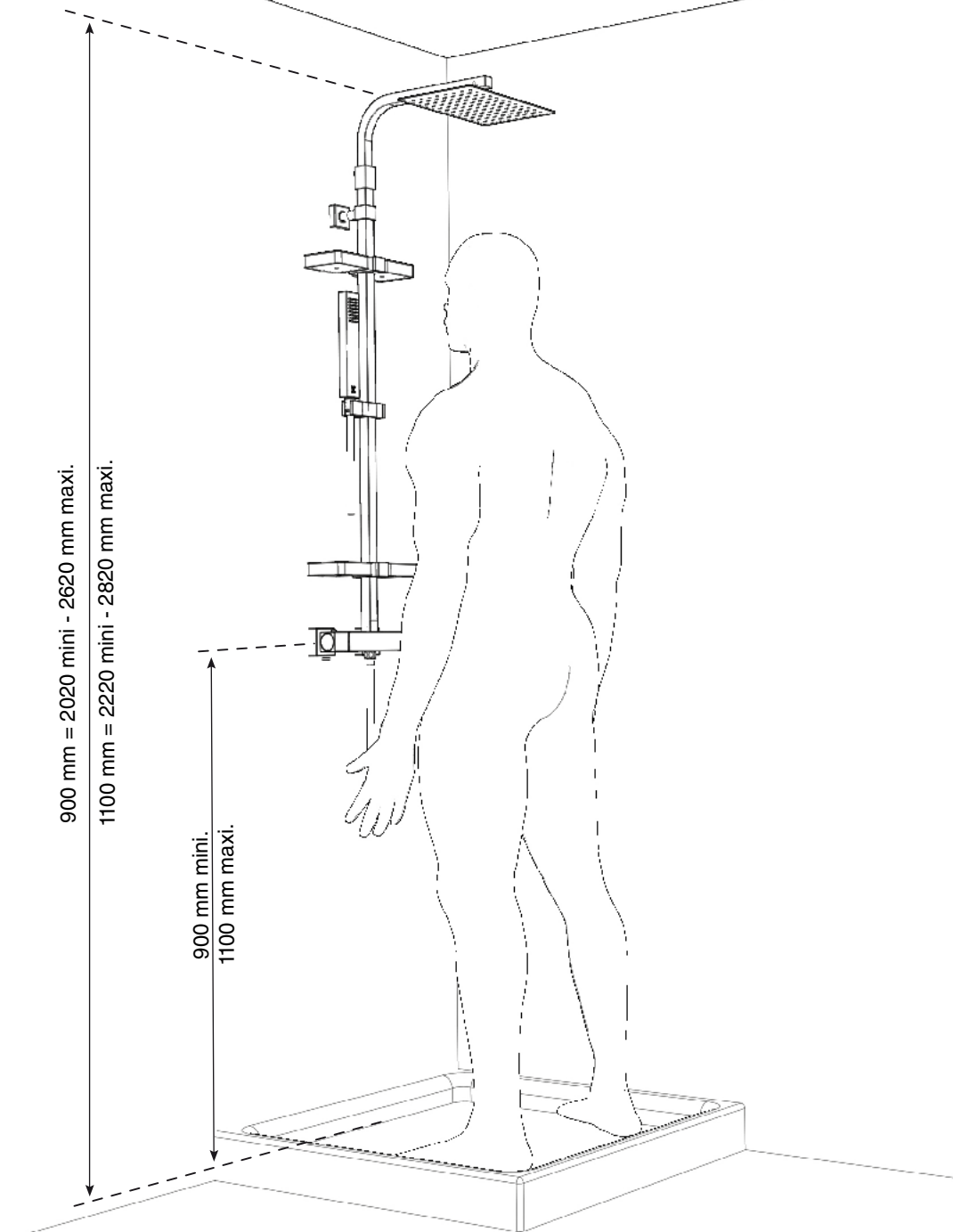
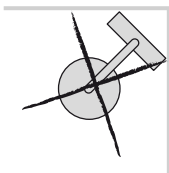
• Condition d'installation

Installation :

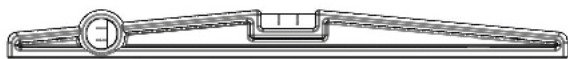
en façade



en angle



• Outillage



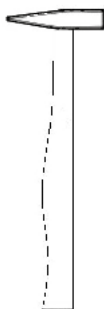
• niveau



• mètre



• perceuse avec
forêt béton
de Ø8 mm



• marteau



• tournevis
cruiciforme



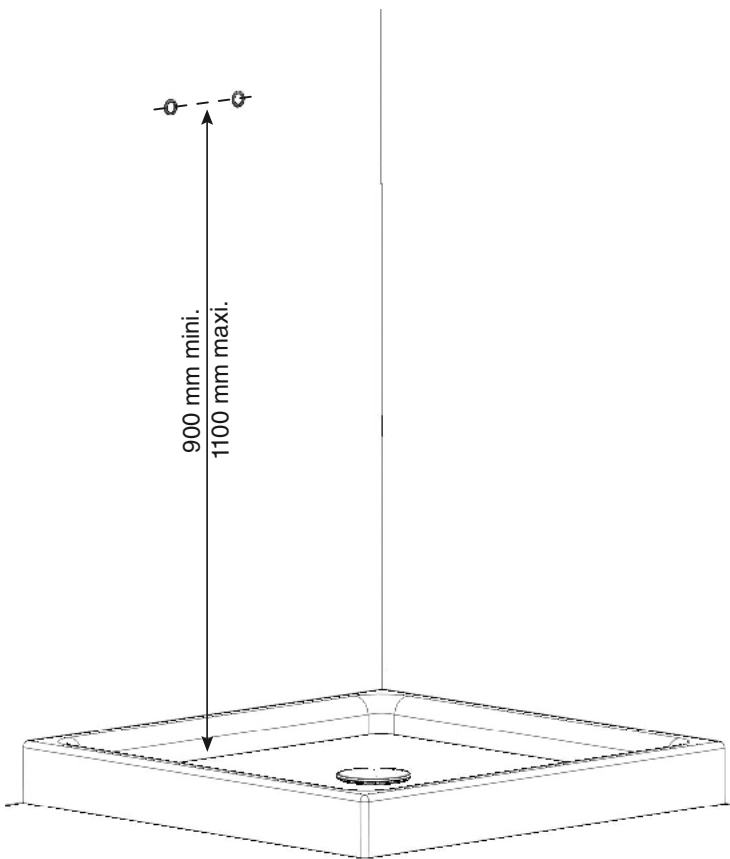
• crayon



• clés plates

• installation

étape 1 Pose du robinet.



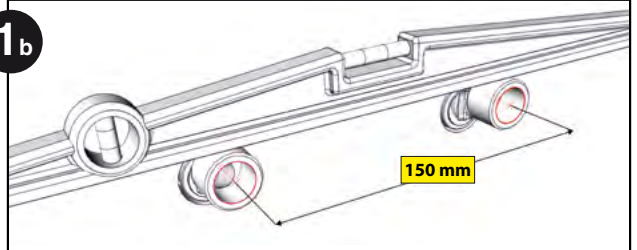
Repère n° 8

1a

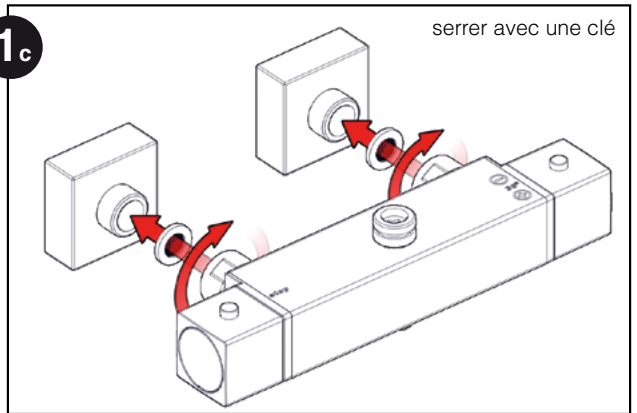
Mettre du teflon sur le filetage avant de serrer



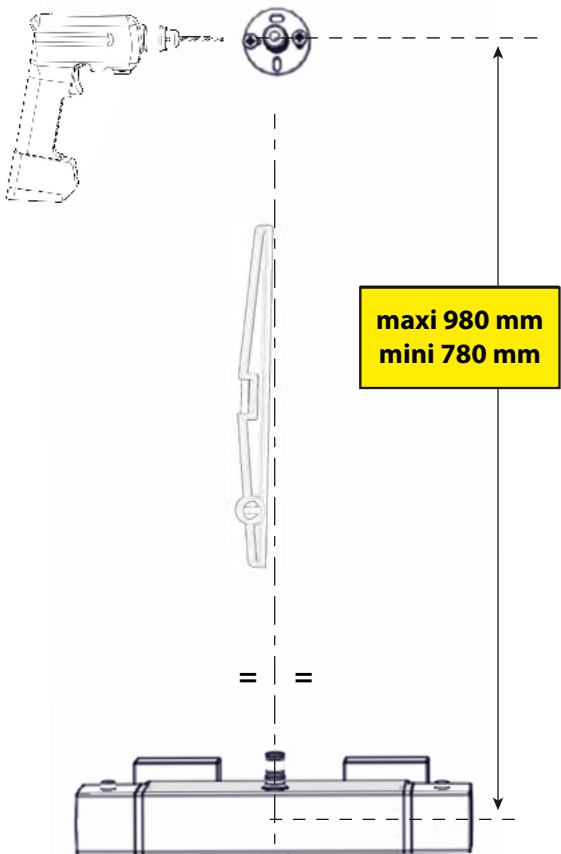
1b



1c

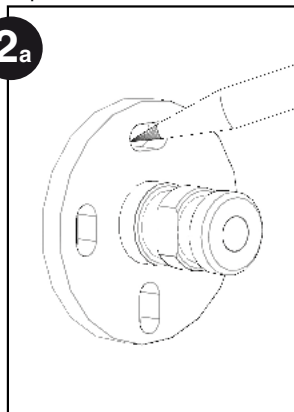


étape 2 Pose du pied mural.

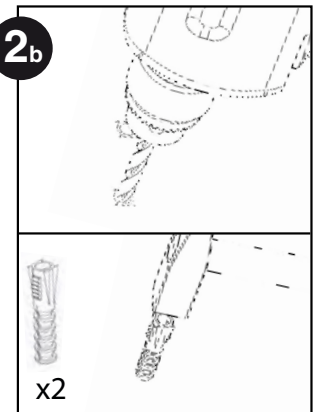


Repère n° 1

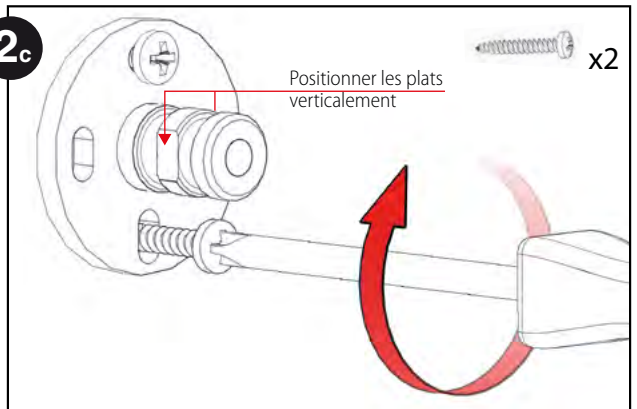
2a



2b

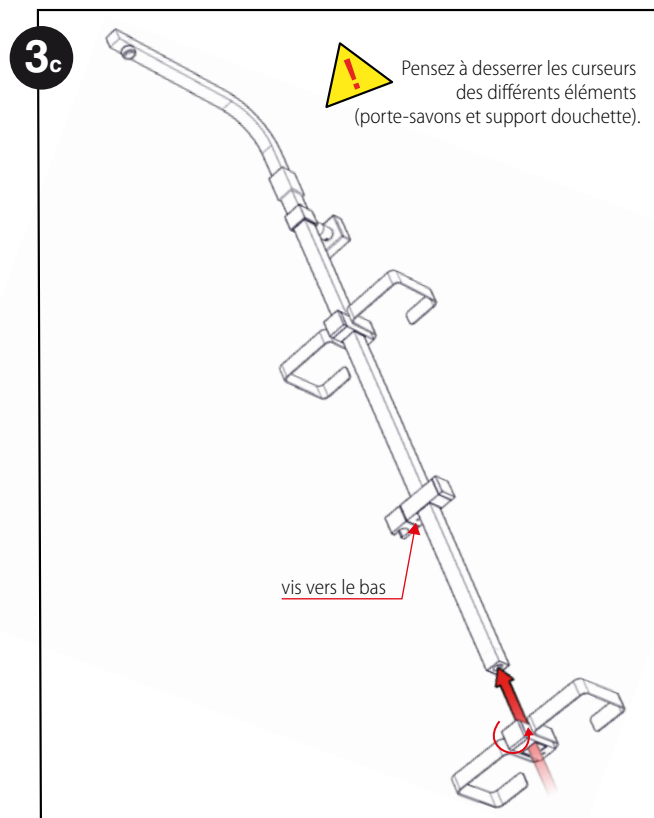
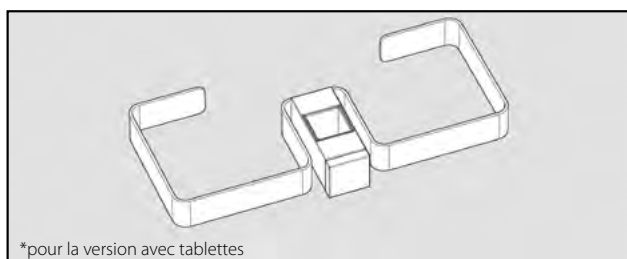
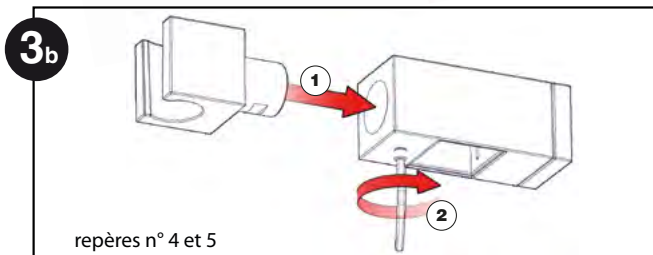
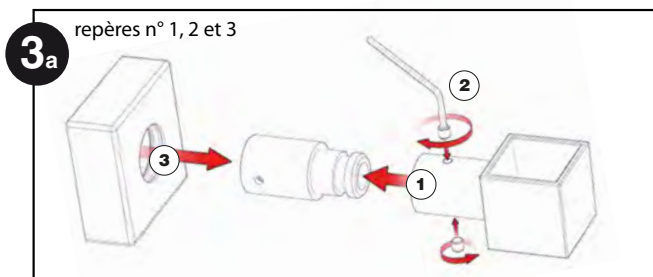


2c



• Assemblage des composants

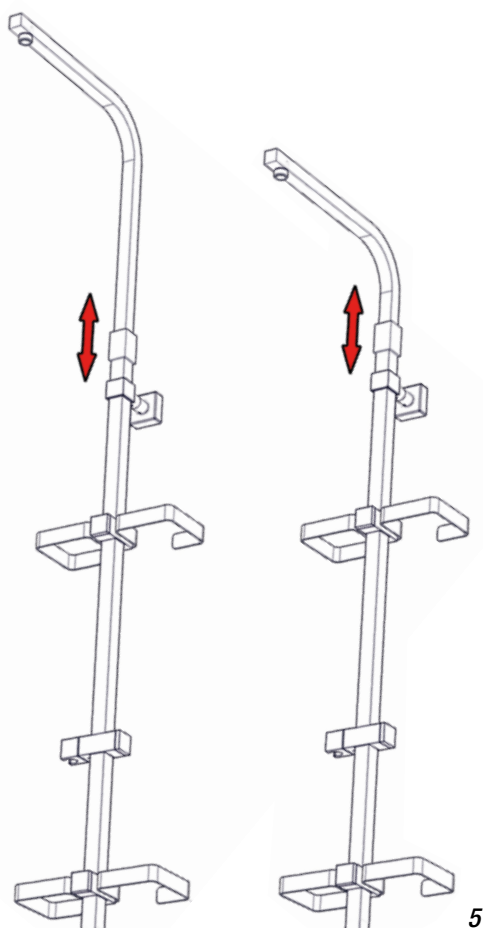
étape 3



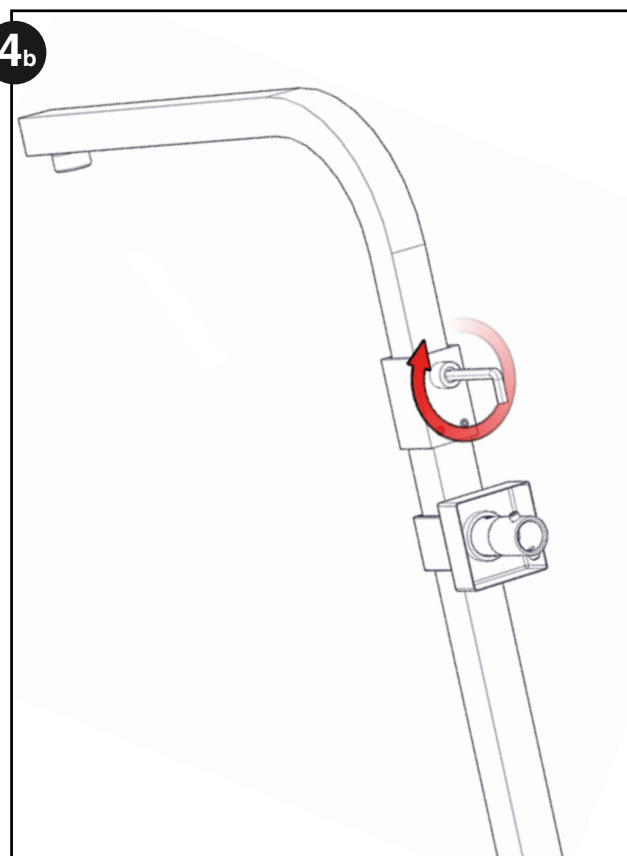
• Réglage de la crosse

étape 4

4_a

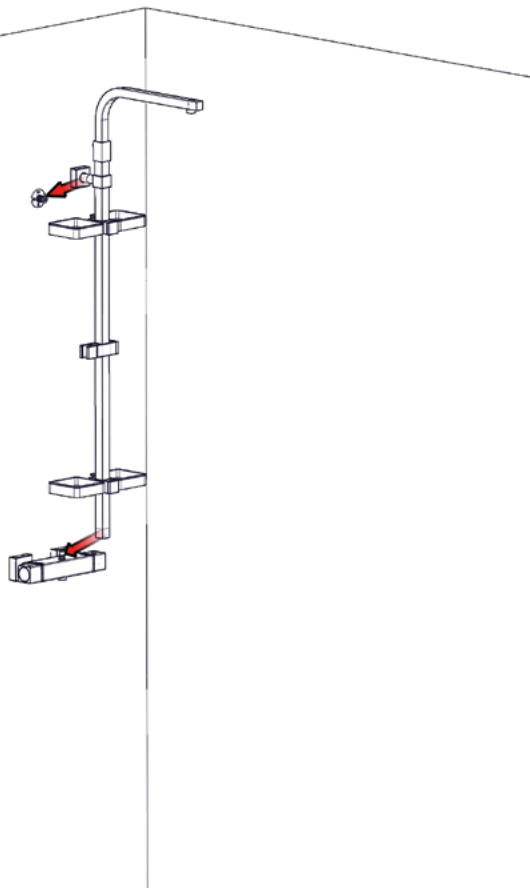


4_b

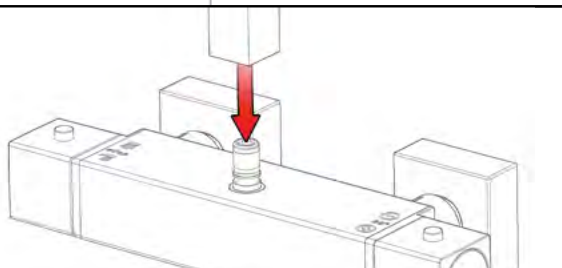


• Assemblage de la crose sur le mur

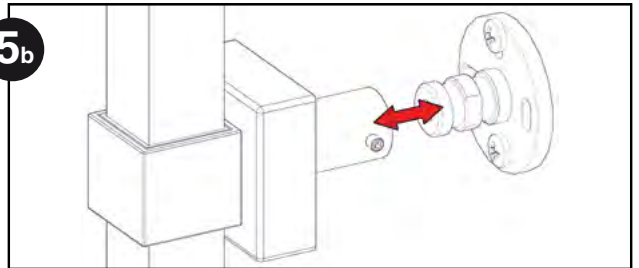
étape 5



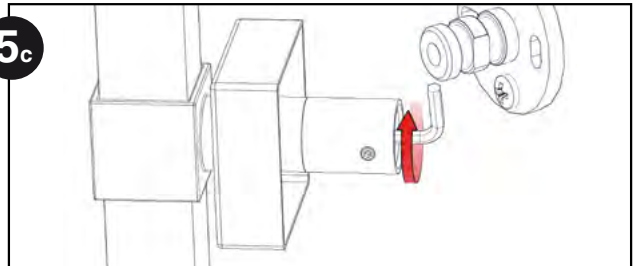
5a



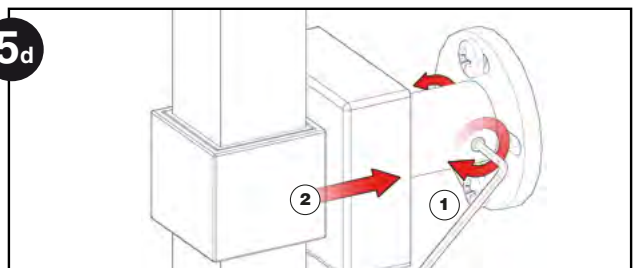
5b



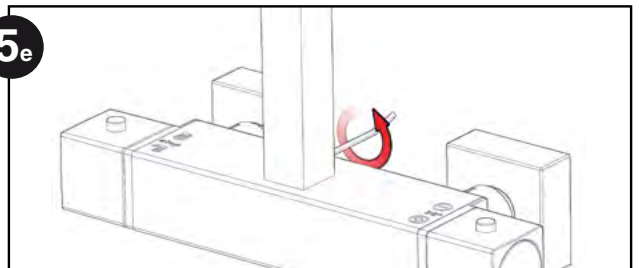
5c



5d



5e

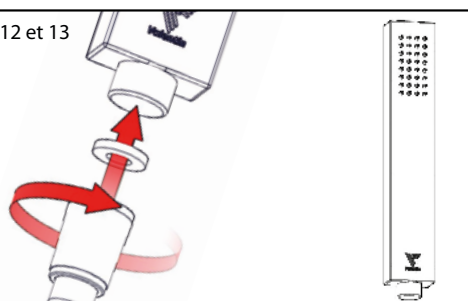


• Assemblage pomme haute, douchette et tablettes

étape 6

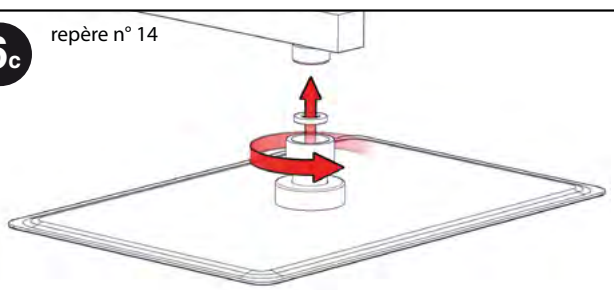
6a

repères n° 12 et 13

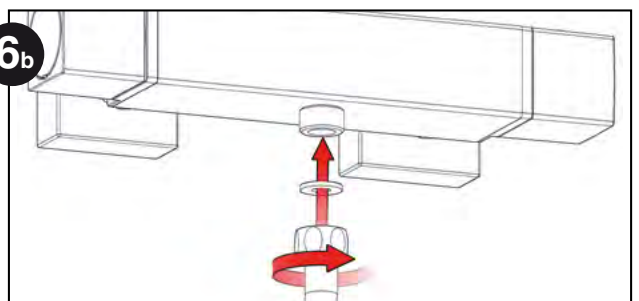


6c

repère n° 14

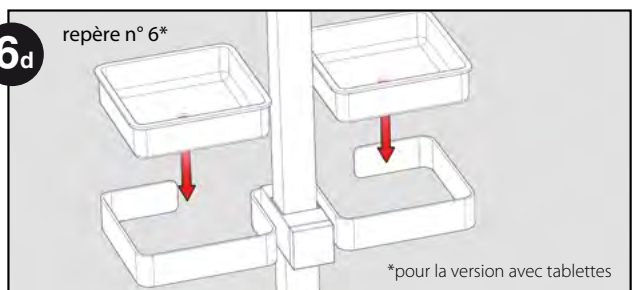


6b



6d

repère n° 6*



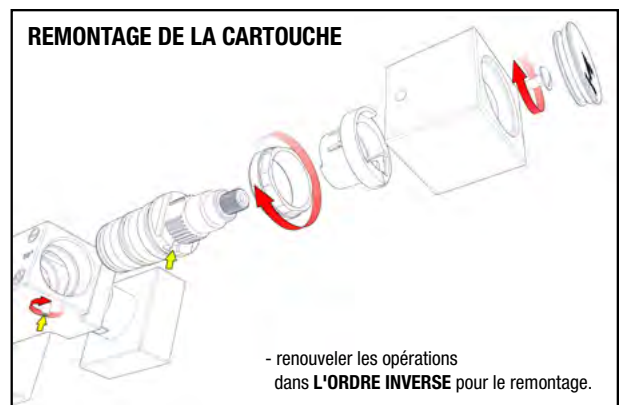
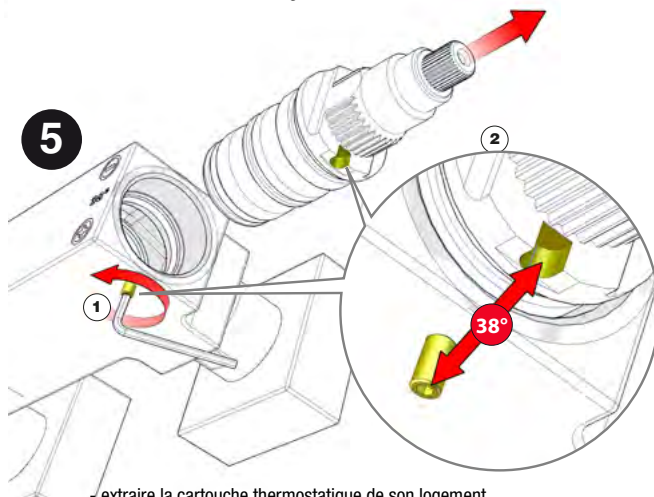
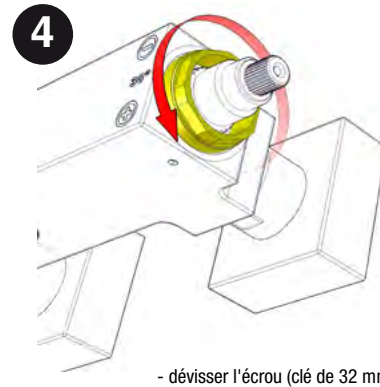
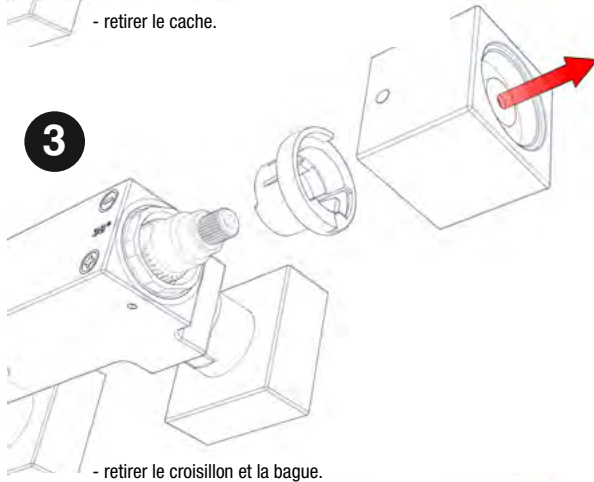
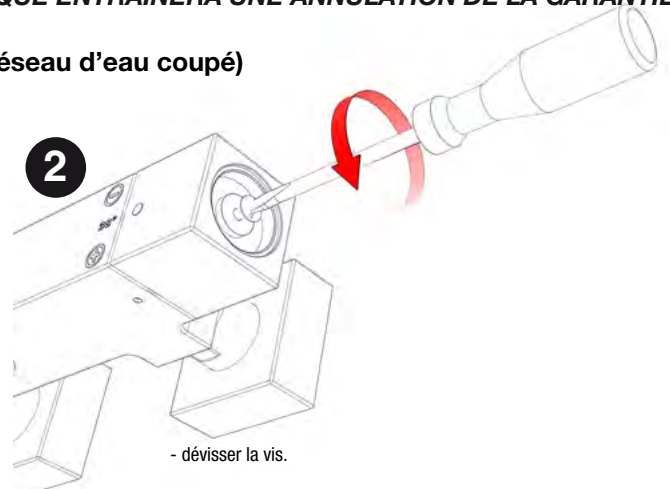
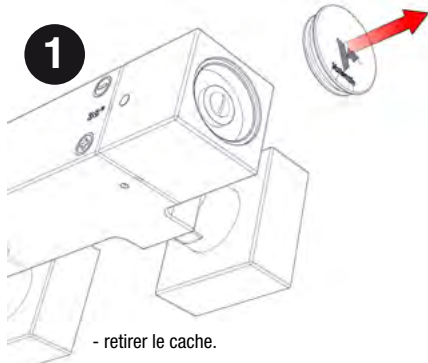
*pour la version avec tablettes

• entretien périodique du mitigeur thermostatique

Opération à renouveler environ tous les 6 mois pour un bon fonctionnement du mitigeur thermostatique (voire plus si vous habitez une région où l'eau est très calcaire).

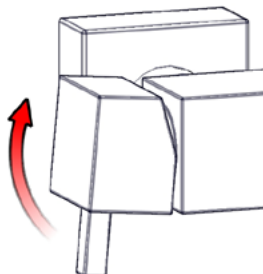
L'ABSENCE D'ENTRETIEN DU MITIGEUR THERMOSTATIQUE ENTRAINERA UNE ANNULATION DE LA GARANTIE.

 - cette opération doit impérativement se faire (réseau d'eau coupé)



• spécificité du mitigeur mécanique

position **1**



position **2**

plein débit

