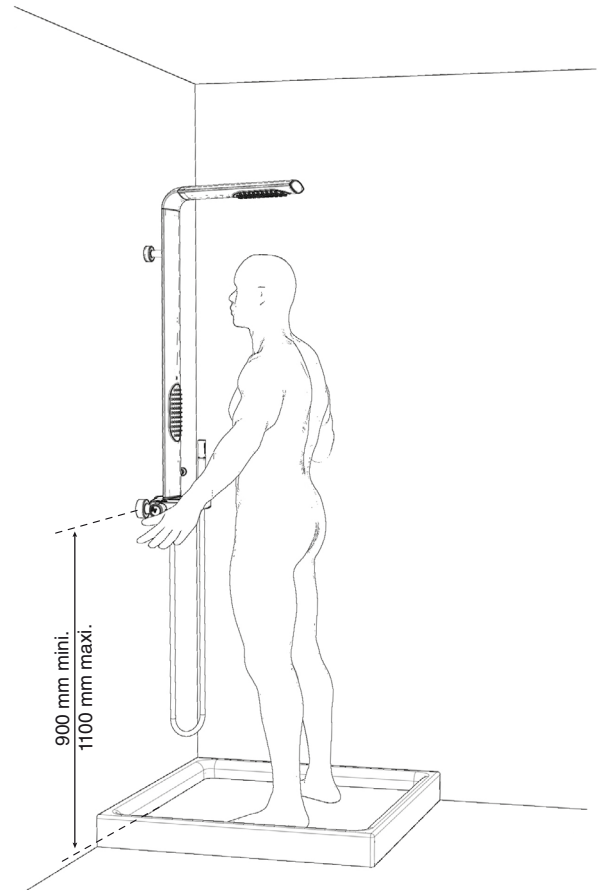
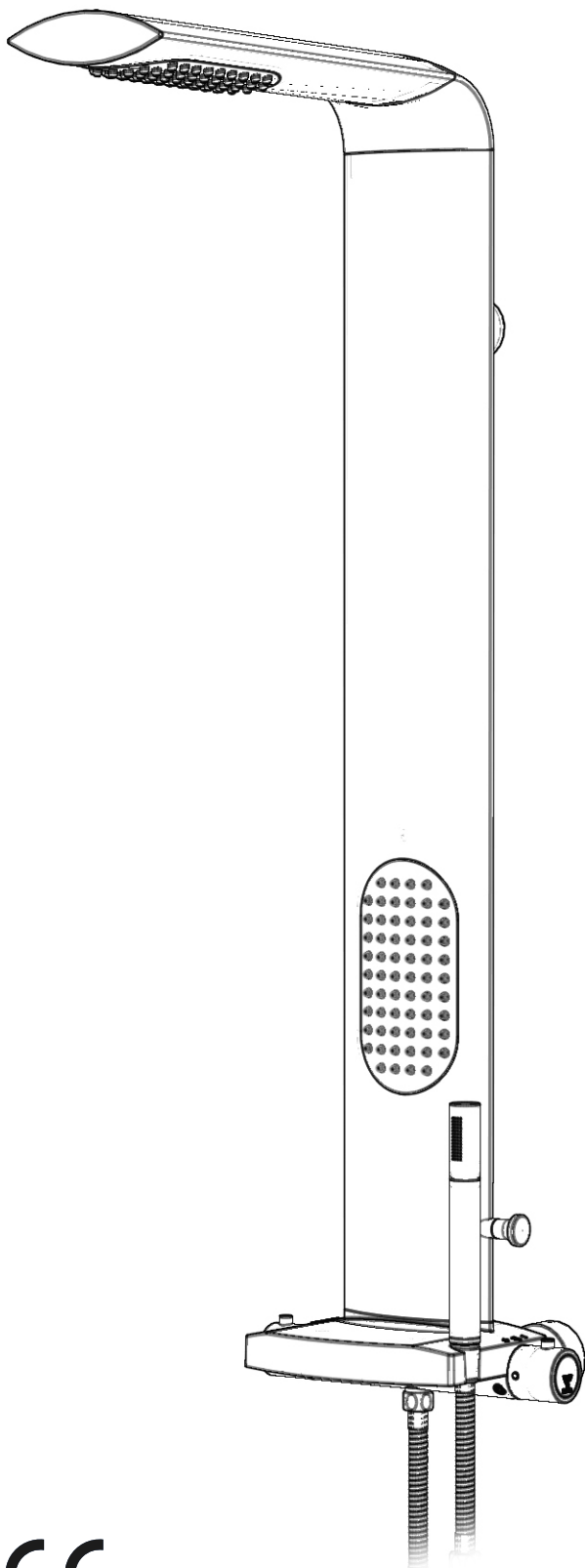


• Is'me

notice d'installation
et d'entretien

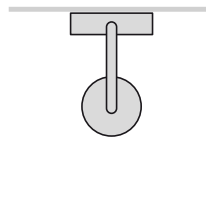


Valentin

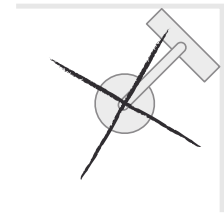


Installation

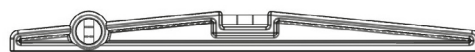
en façade



en angle



Outillage



• niveau



• mètre



• perceuse avec
forêt béton
de Ø8 mm



• marteau



• clés plates



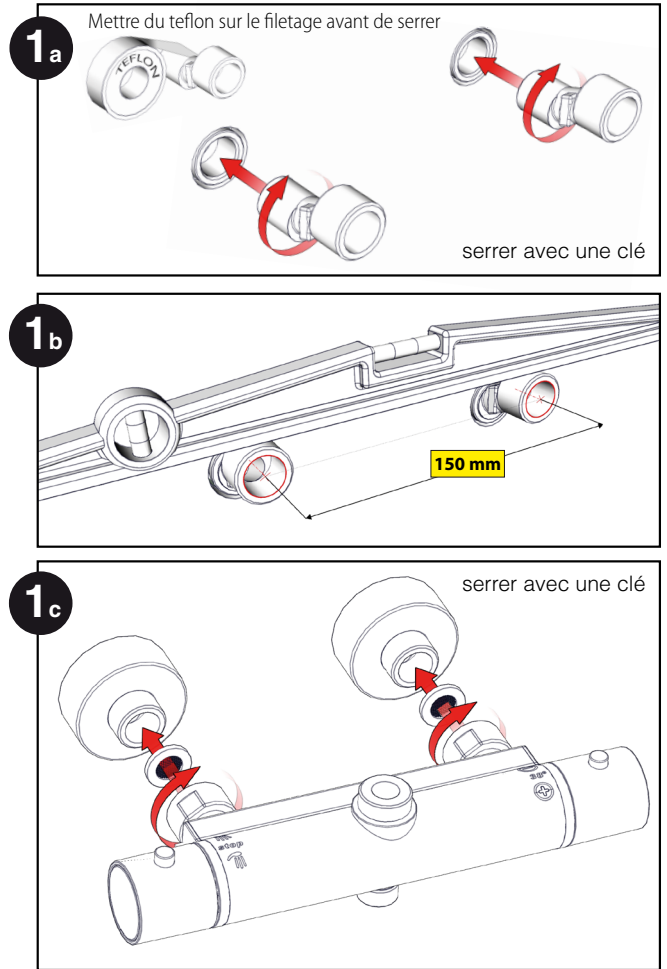
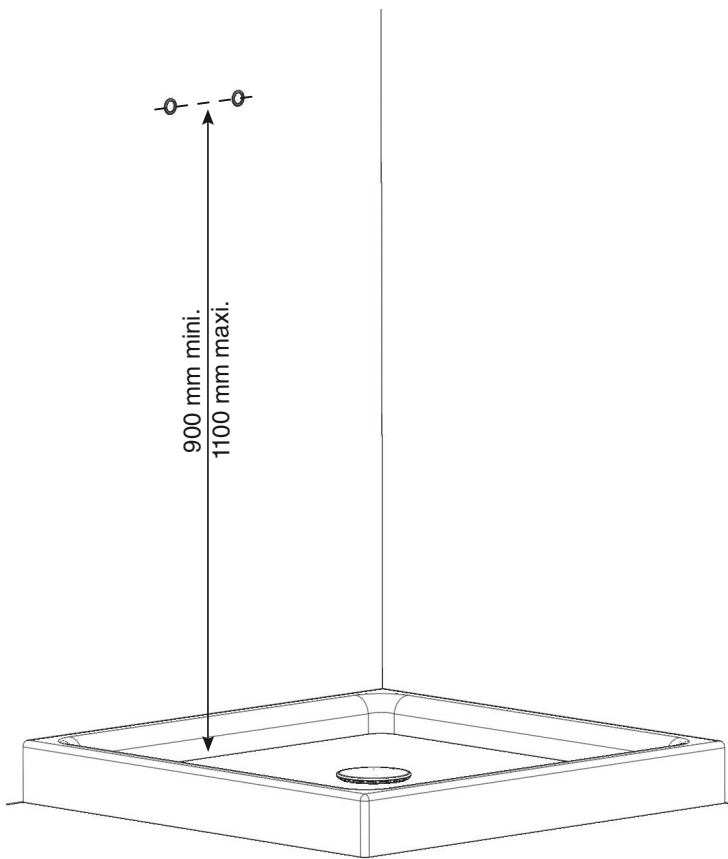
• tournevis
cruciforme



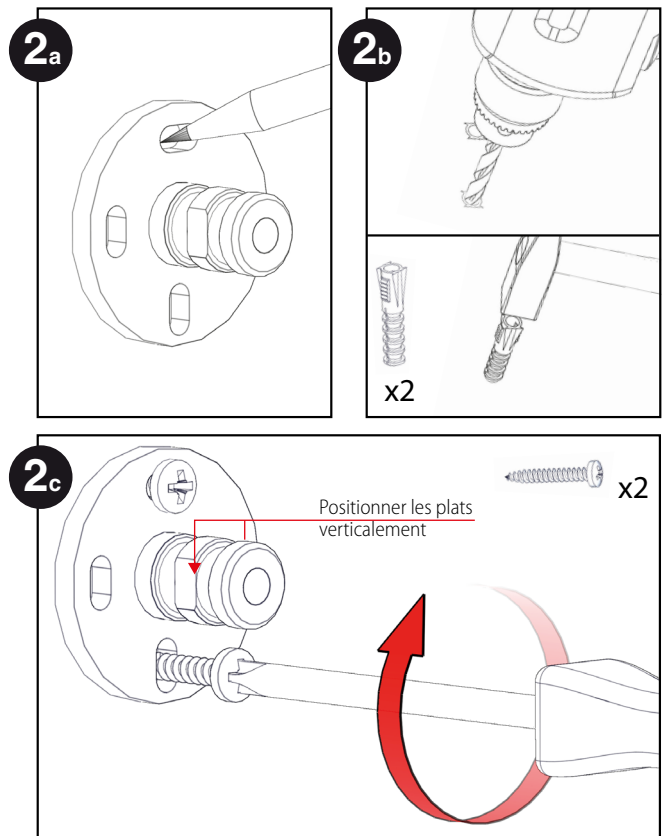
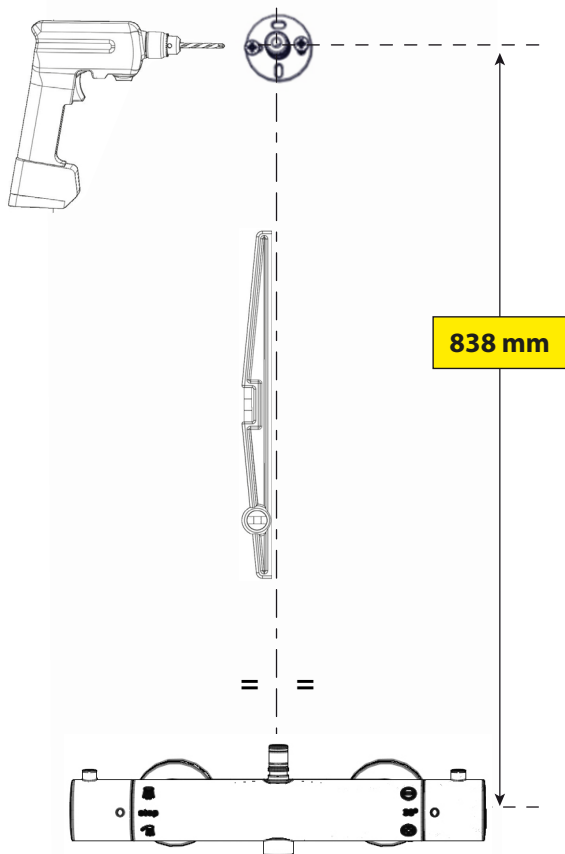
• crayon

• installation

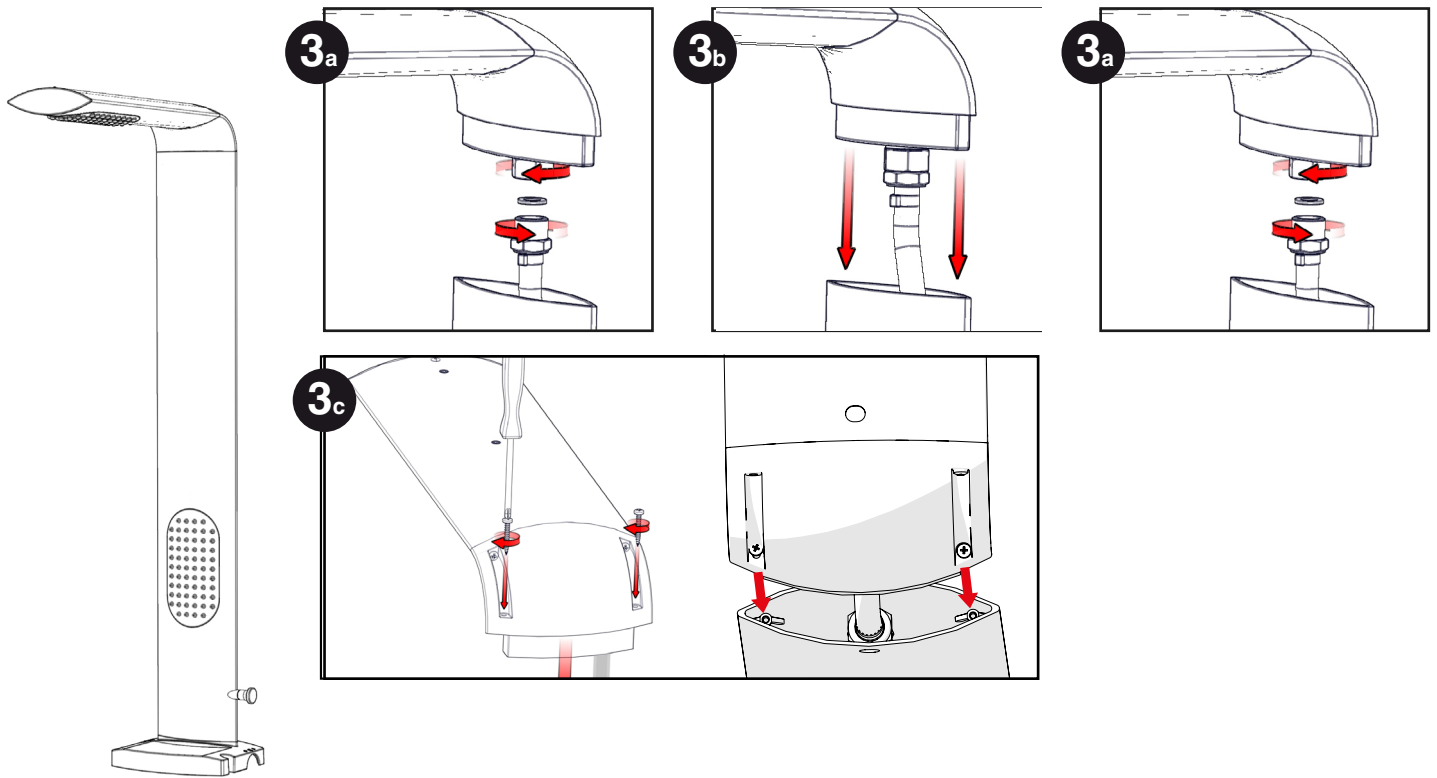
étape 1 Pose du robinet.



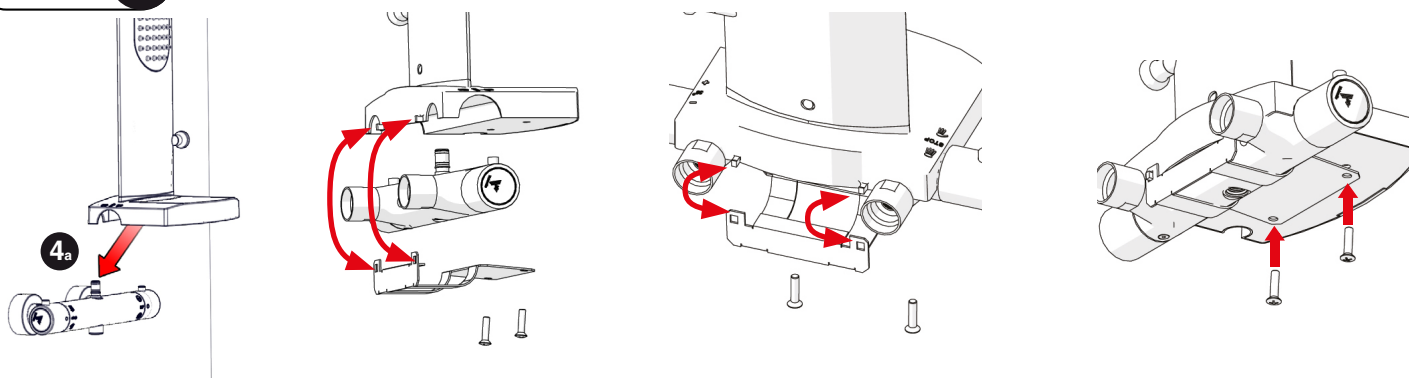
étape 2 Pose du pied mural.



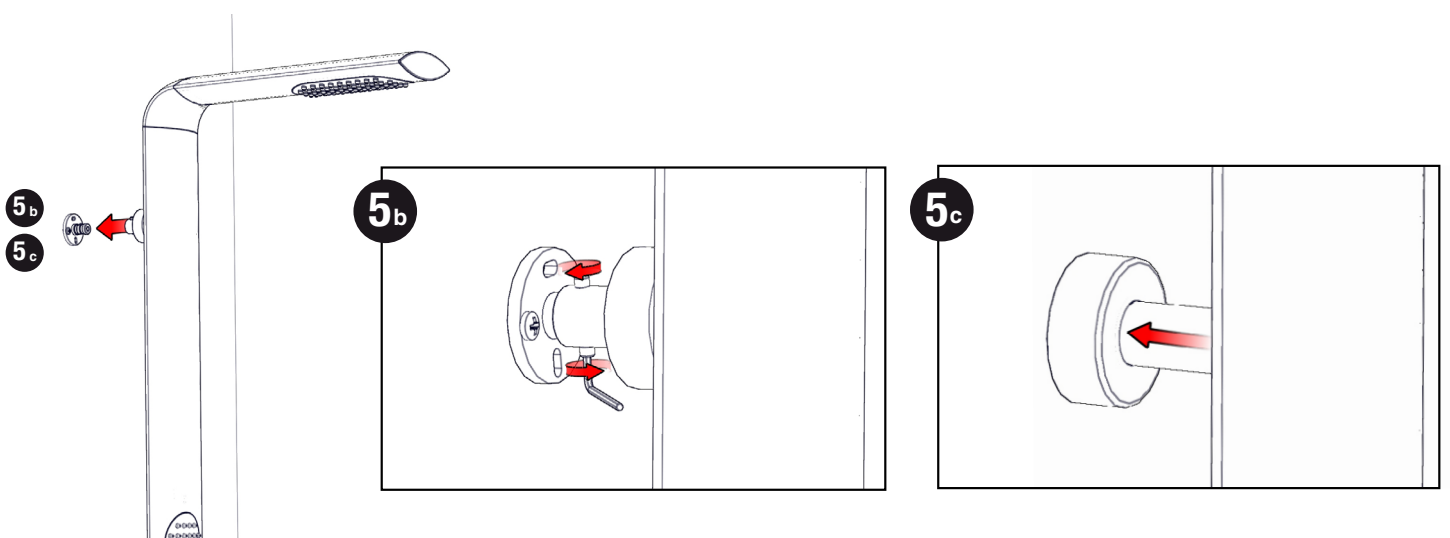
étape 3 Assemblage de la casquette



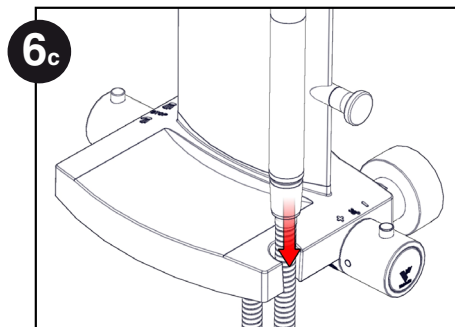
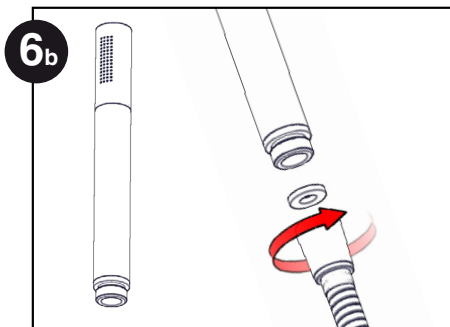
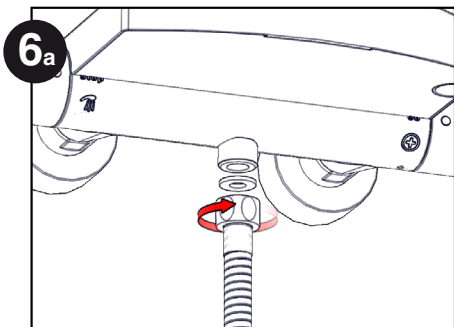
étape 4 Montage de la tablette



étape 5 Pose du profilé



étape 6 Assemblage du flexible et de la douchette



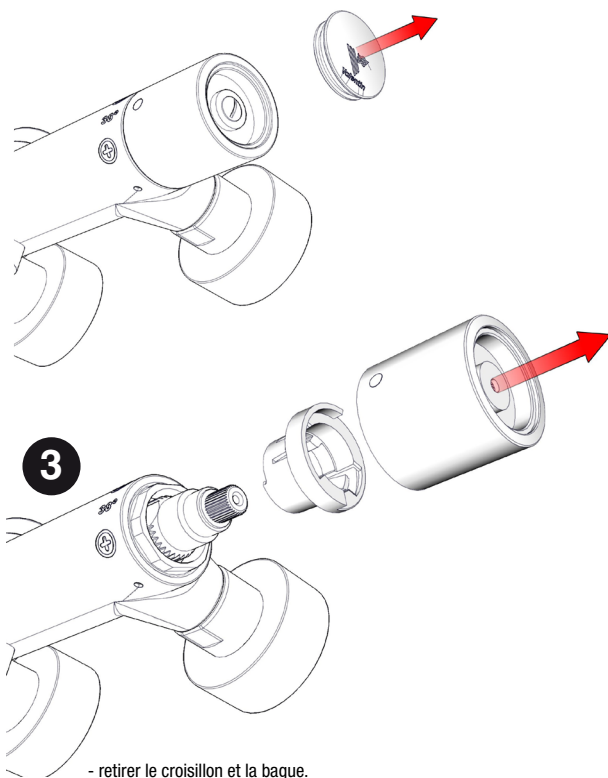
• entretien périodique du mitigeur thermostatique

Opération à renouveler environ tous les 6 mois pour un bon fonctionnement du mitigeur thermostatique (voire plus si vous habitez une région où l'eau est très calcaire).

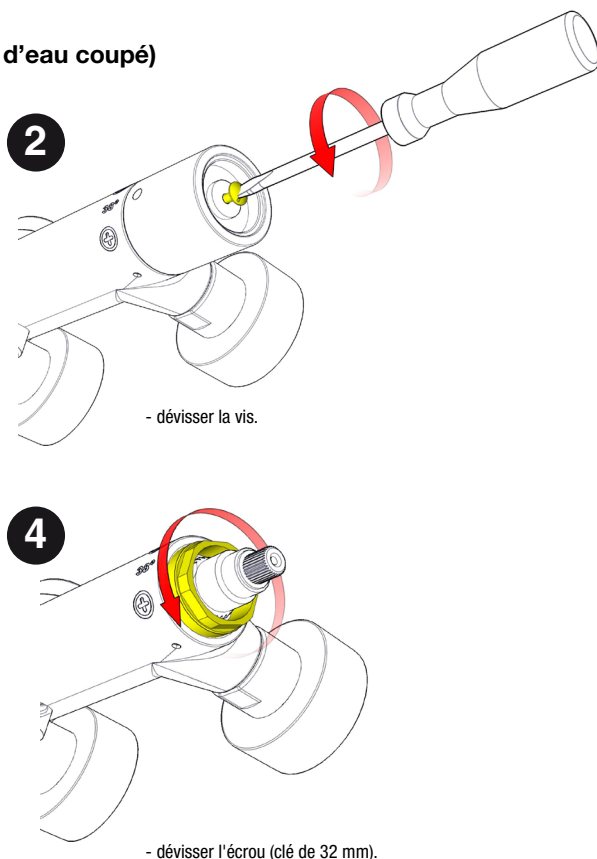
L'ABSENCE D'ENTRETIEN DU MITIGEUR THERMOSTATIQUE ENTRAÎNERA UNE ANNULATION DE LA GARANTIE.



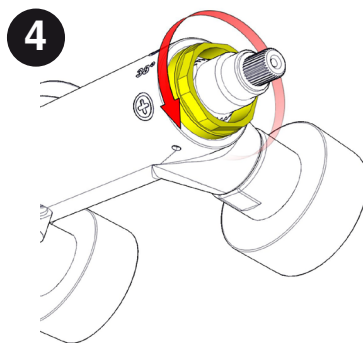
- cette opération doit impérativement se faire (réseau d'eau coupé)



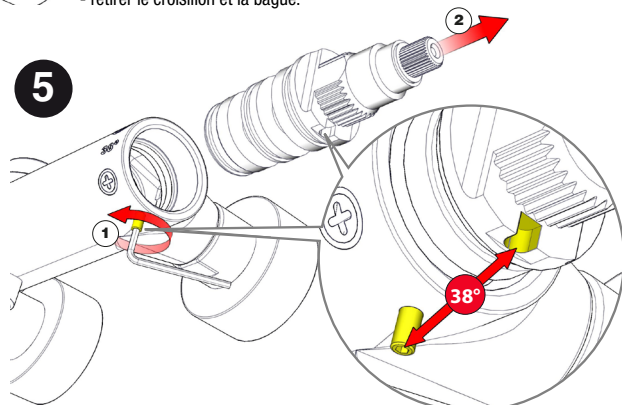
- retirer le croisillon et la bague.



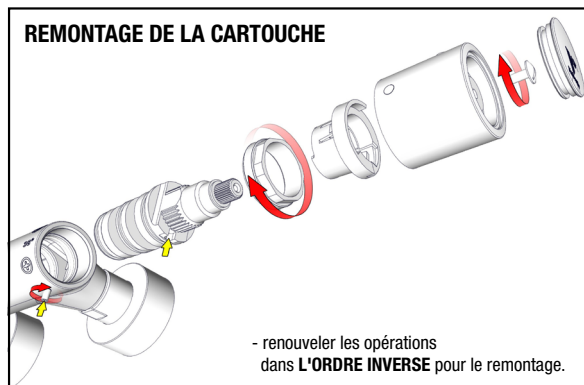
- dévisser la vis.



- dévisser l'écrou (clé de 32 mm).



- extraire la cartouche thermostatique de son logement, la tremper dans du vinaigre blanc pour la détartrer.
- repérer la position 38° pour la replacer au même endroit lors du remontage.



- renouveler les opérations dans L'ORDRE INVERSE pour le remontage.