

BONDE DE DOUCHE D.90 MM EXTRA-PLATE

Réf. : 576700 000 00

Ean : 3364549270506

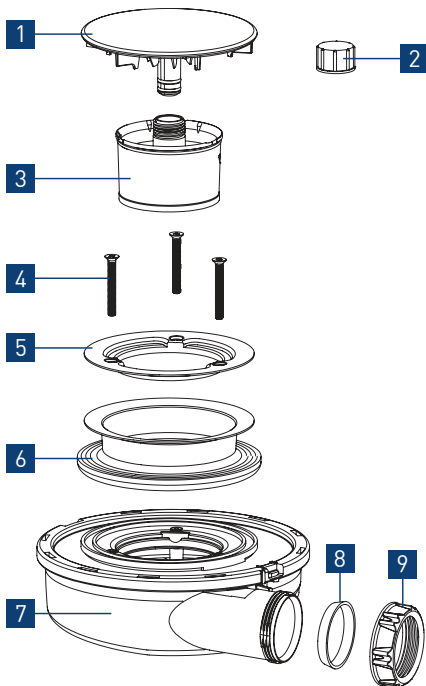
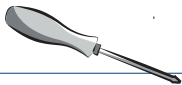
Finition : ABS serti inox



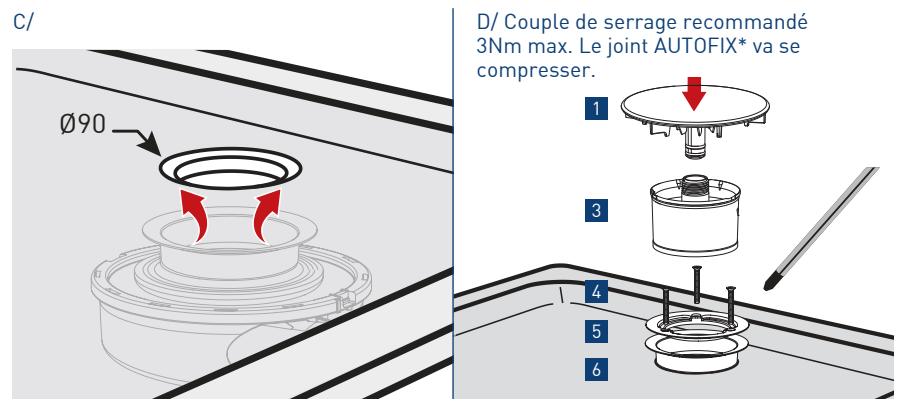
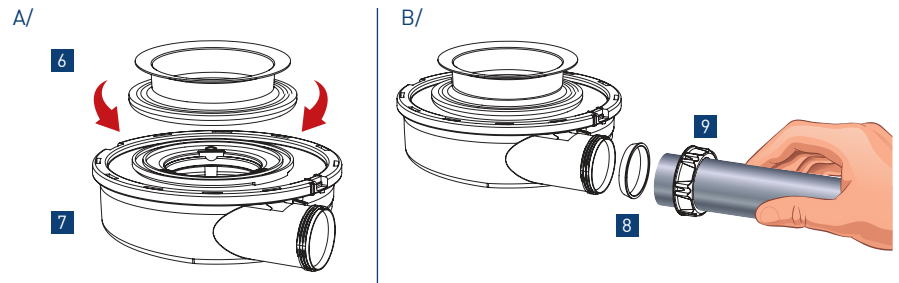
Vidéo, notice, réparabilité...

Outillage nécessaire

Tournevis

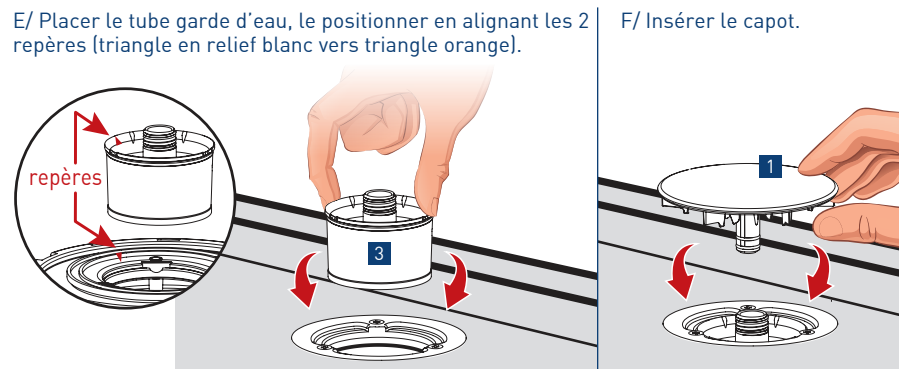


Montage



D/ Couple de serrage recommandé 3Nm max. Le joint AUTOFIX* va se compresser.

*Le joint double AUTOFIX épouse l'orifice du receveur et la bonde est maintenue. L'étanchéité est garantie.



E/ Placer le tube garde d'eau, le positionner en alignant les 2 repères (triangle en relief blanc vers triangle orange).

F/ Insérer le capot.

Pièces détachées

N°	Description	Code pièce
1	Capot ABS serti inox	031800 000 00
2	Bouchon (à utiliser dans le cas d'une installation d'un receveur avec grille ou cache bonde)	19100830*
3	Tube garde d'eau seul	61200339*
4	Vis inox M5x40	10101271*
5	Platine de serrage inox	10102775*
6	Joint double Autofix	014400 005 00
7	Corps de bonde + tube garde d'eau	61200070*
8	Joint conique diam. 40 mm	015400 005 01
9	Ecrou plastique 1"1/2 (40x49)	012600 001 01

Entretien



- Soulever le capot de la bonde
- Retirer le siphon «tube garde d'eau» et retirer les impuretés
- Rincer sous le robinet et remettre en place en alignant les repères (voir étape E)

- Système de nettoyage sous pression
- Raccorder le flexible de la douchette sur le tube garde d'eau
 - Ouvrir l'eau, elle sera évacuée sous pression

Disponibilité pièces détachées	Disponibilité document technique	Entretien Maintenance	Durée disponibilité pièces détachées
8 jours ouvrés	20 ans	5 minutes	20 ans

* Nous consulter