

VIDAGE GAIN D'ESPACE BONDE UNIVERSELLE

TBXP®

Réf. : 625000 000 01

Ean : 3364549274788

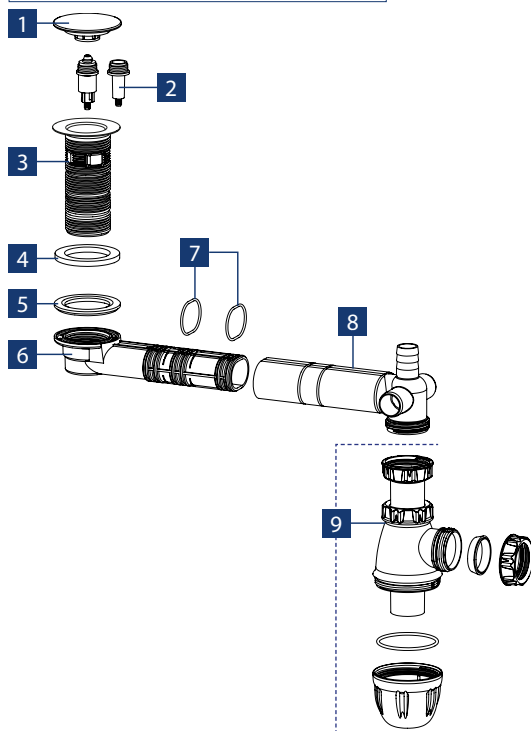
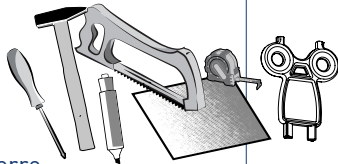
Finition : Inox



Vidéo, notice, réparabilité...

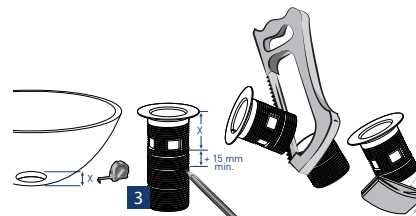
Outillage nécessaire

Scie
Marteau
Mètre
Marqueur
Tournevis
Papier de verre
Clé de montage fournie

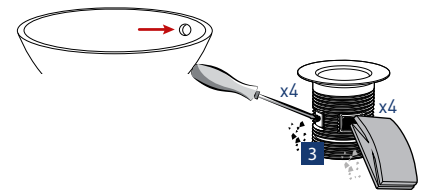


Montage

A/ Couper si nécessaire et ébavurer.



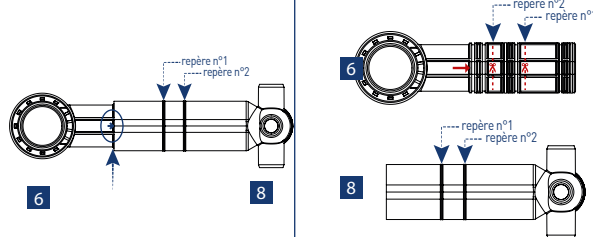
B/ Percer les lanternes si besoin de raccorder un trop plein (intégré ou rapporté). Ebavurer.



C/ Ajustement de la tubulure par simple coulissement. Découpe possible si besoin, pour ajuster la tubulure au plus près du mur ou pour un lave-main.

Pour une découpe des pièces 6 et 8 simultanées :
- Assembler les pièces 6 et 8.
- Aligner le bord de la pièce 8 sur la flèche de la pièce 6 et couper au repère n°1.

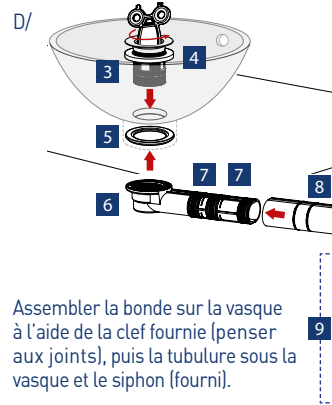
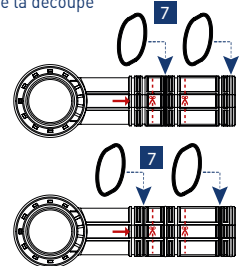
Pour une découpe des pièces 6 et 8 séparées :
Par exemple : pour un entraxe de 114 mm (entraxe minimum) couper les 2 pièces au repère 2.



RAPPEL !!!

Pour assurer une parfaite étanchéité, ne pas oublier de placer les 2 joints toriques.

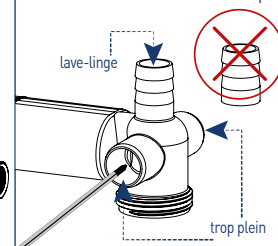
- Déplacer les joints en fonction de la découpe



Assembler la bonde sur la vasque à l'aide de la clé fournie (penser aux joints), puis la tubulure sous la vasque et le siphon (fourni).

E/ Percer pour raccorder un lave-linge et/ou un flexible de trop plein (réf. 598600).

Ou supprimer cette partie si besoin d'espace.



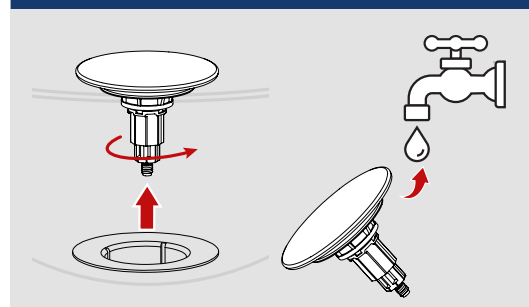
F/ Assemblage du clapet



Pièces détachées

N°	Description	Code pièce
1	Clapet bonde lavabo tbxp	043600 000 00
2	Système clapet fixe	41103401*
3	Partie supérieure sécable	41103144*
4	Joint mousse blanc diam. 61,5 mm	015000 001 01
5	Joint épaulé bonde de lavabo	000330 000 00
6	Corps de bonde	41102484*
7	Joints toriques	15100485*
8	Tubulure extra-plate avec prises	41101159*
9	Siphon lavabo bi-matière	610600 001 00

Entretien



- Dévisser le clapet de la bonde (le clapet est dévissable)
- Retirer les impuretés
- Rincer sous le robinet

Disponibilité pièces détachées	Disponibilité document technique	Entretien Maintenance	Durée disponibilité pièces détachées
8 jours ouvrés	20 ans	5 minutes	20 ans

* Nous consulter

