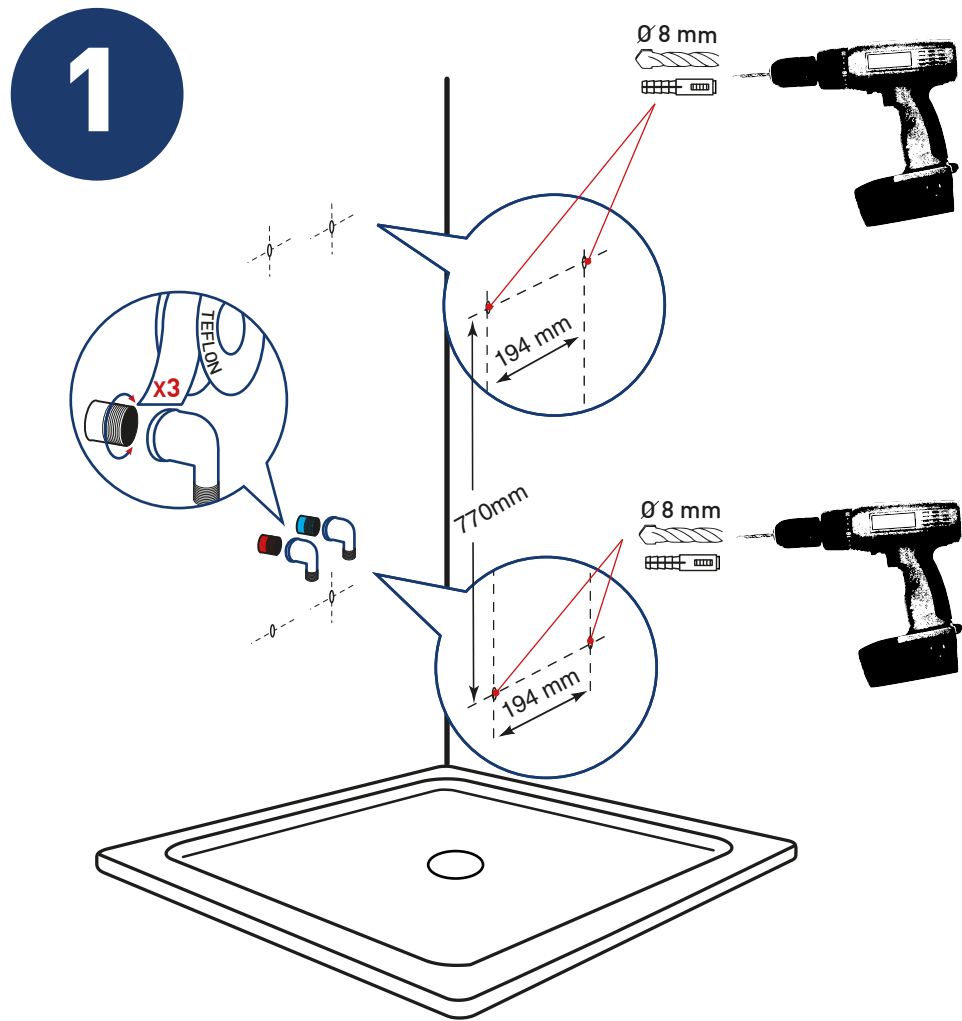
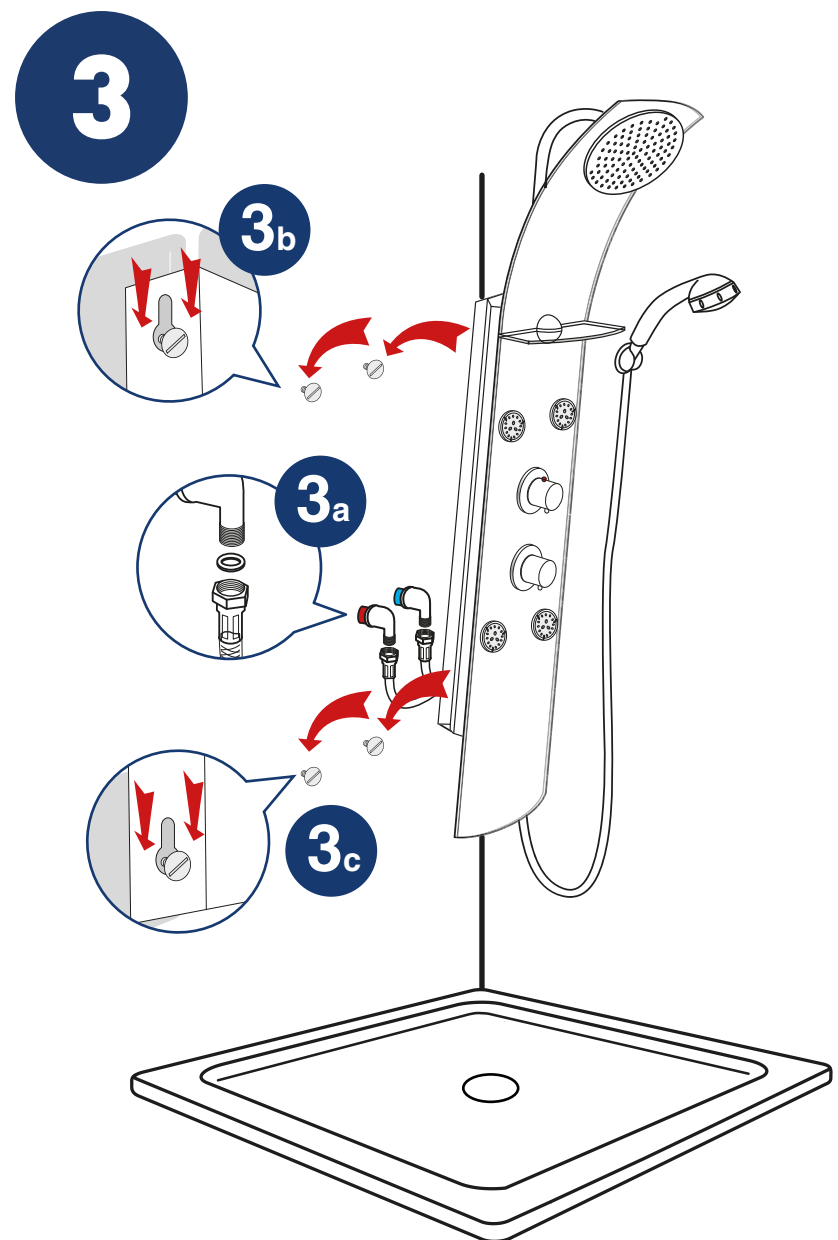
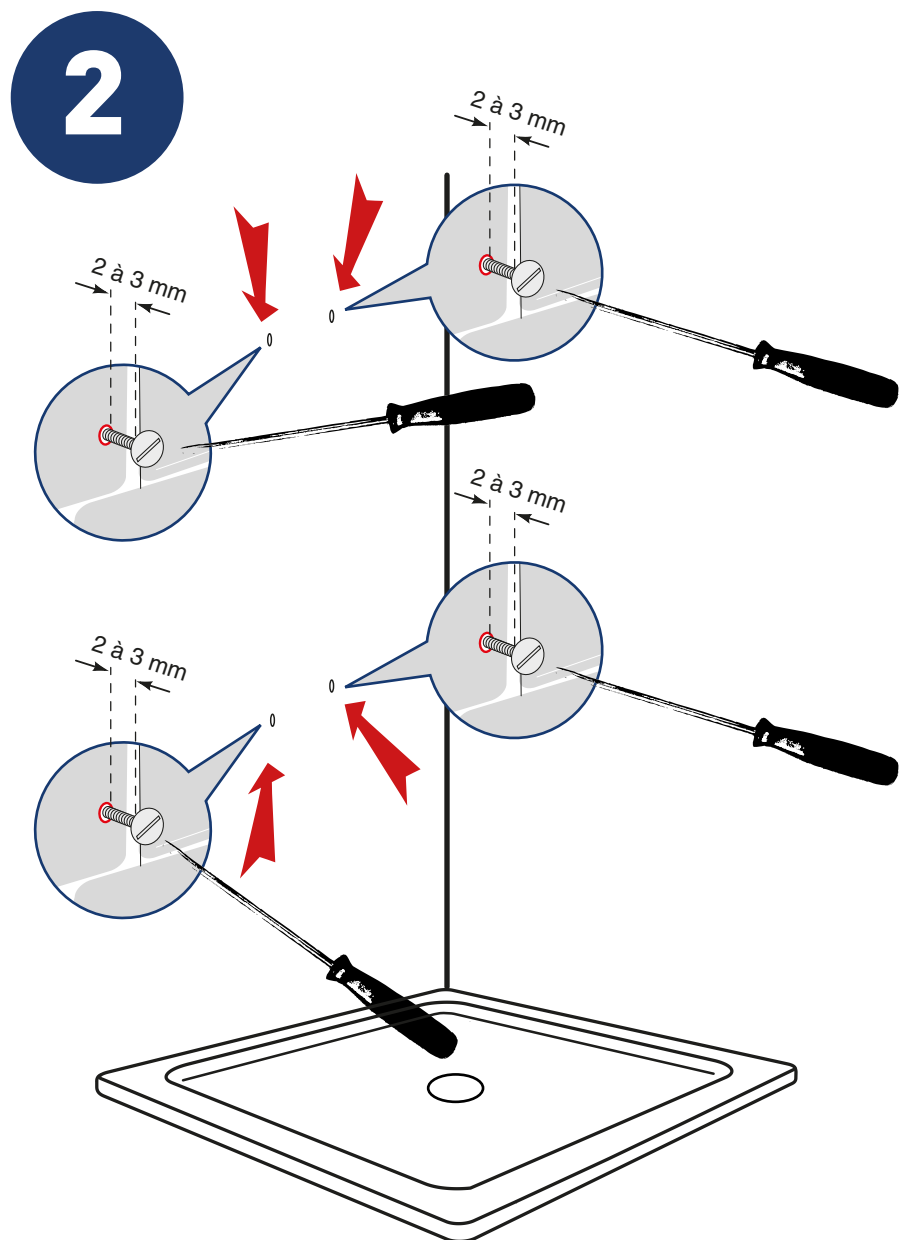
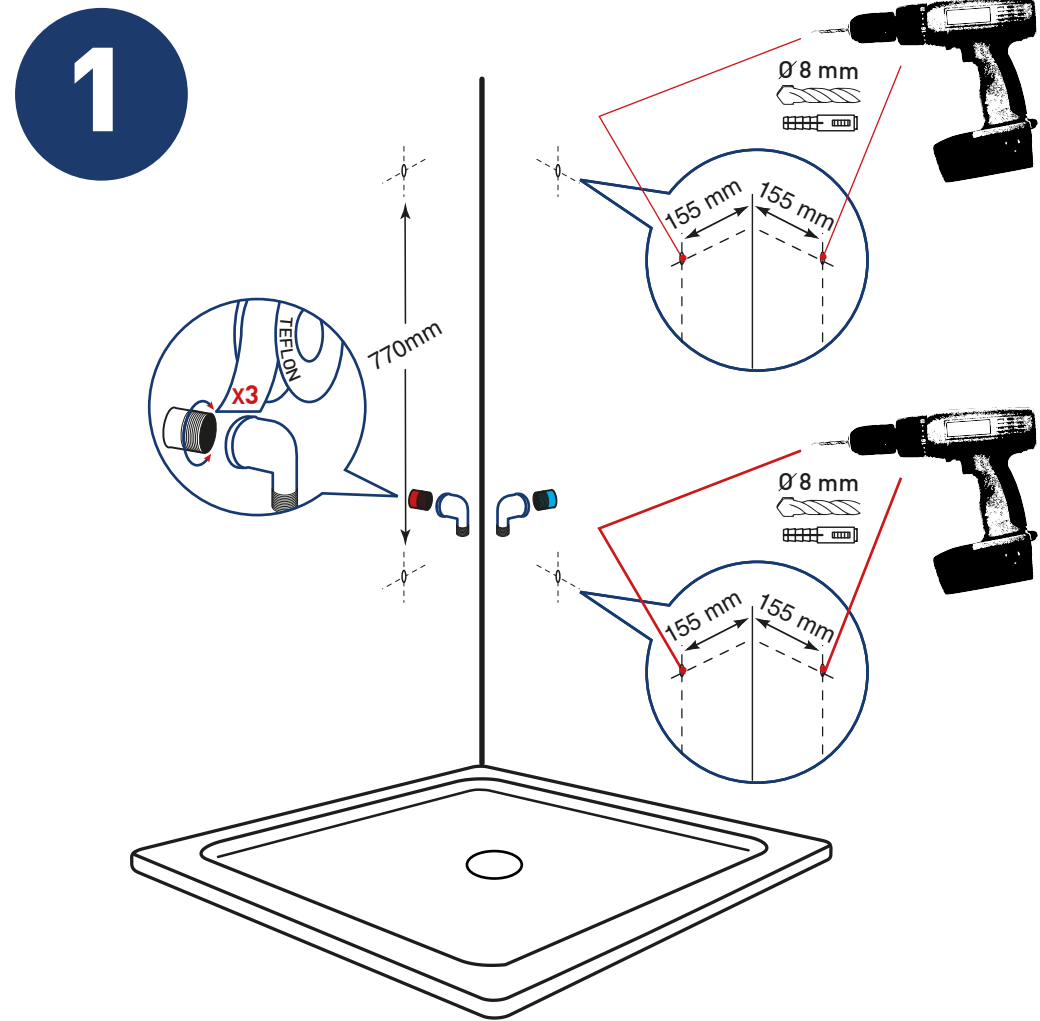




Installation en façade



Installation en angle



ENTRETIEN DE VOTRE COLONNE

- Verre : utilisez du vinaigre blanc.
- Ardoise de synthèse : lustrer avec un chiffon doux et quelques gouttes d'huile de vaseline.

Renouveler l'opération une fois par trimestre.

Nous déclinons toute responsabilité due au mauvais entretien du produit.