

# Baignoire CHALOPP (gauche) dim. 160 x 90/60 cm



baignoire renforcée



matériau composite  
bi-matière

- 1 CONFORT ABSOLU**  
matériau résistant,  
isolant & léger
- 2 POSE ET ENTRETIEN  
FACILES**
- 3 RESPECT DE  
L'ENVIRONNEMENT**

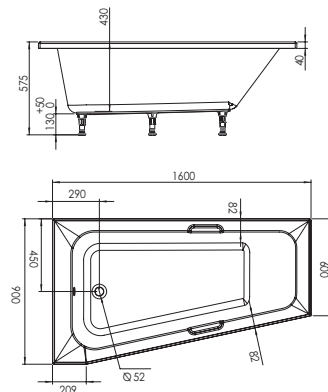
les + produit :

optimise l'espace dans les  
petites salles de bain

avec siège de douche pour  
plus de confort



baignoire gain d'espace,  
à encaster



**CHALOPP gauche 160 x 90/60 cm**  
**réf. 660800 000 71**

Ean : 3364549277536

siège teck fourni  
baignoire à encaster, vendue sans tabliers