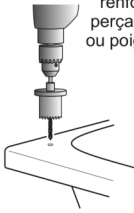
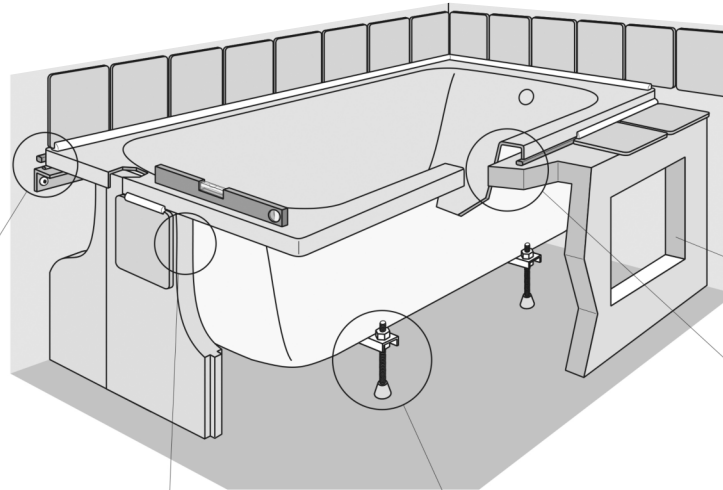




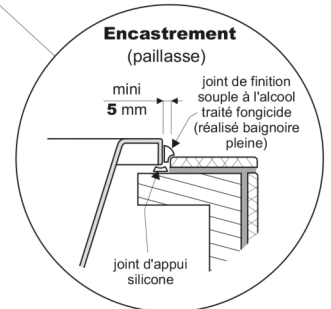
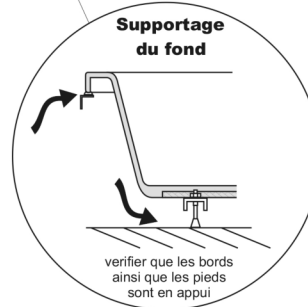
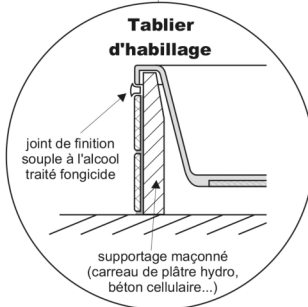
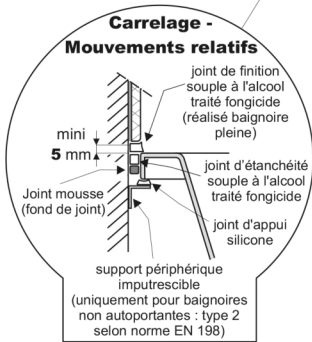
La baignoire ne doit subir aucune modification (sciage, meulage de renfort...) autre que le perçage pour robinetterie ou poignées.



Pendant toute la durée des travaux, protéger la baignoire contre toute agression : brûlures, chocs, rayures, décapsants...



Réaliser une ou des trappes de visite (400 x 400 mm) adaptées à toute intervention



* Ces instructions ne s'appliquent pas :
- aux baignoires fournies avec une structure de support périphérique,
- aux baignoires équipées d'un système à brassage d'eau.

DT 03-B-1/2

Conformément aux instructions publiées par le Syndicat Français des Industries de la Douche et de la Baignoire - 2002/07

INSTRUCTIONS DE POSE DES BAIGNOIRES* EN ACRYLIQUE

• Ces instructions s'appliquent aux baignoires non autoportantes (Type 2 Norme EN 198) fournies sans structure de support périphérique de sorte qu'elles nécessitent une installation sur support à réaliser par l'installateur.

• Ces instructions ne s'appliquent pas :

- aux baignoires fournies avec un support complet d'installation pouvant être installées sans support périphérique additionnel (Type 1 Norme EN 198).
- aux baignoires équipées d'un système à brassage d'eau.

• Dans tous les cas d'installation, il est nécessaire de supporter la baignoire sous son fond et sous sa périphérie. Le niveau des bords supérieurs de la baignoire doit être ajusté. En aucun cas, la baignoire ne doit subir de modification (sciage, découpe de renfort...) autre que le perçage pour le montage de la robinetterie ou des poignées (foret et scie cloche, perçage réalisé côté belle face). Protéger la baignoire pendant toute la durée des travaux contre toute agression (brûlure, choc, rayure, peinture, décapsant...).

• **SUPPORTAGE DU FOND** : Le supportage du fond doit être assuré par le piétement fourni.

• **SUPPORTAGE PÉRIPHÉRIQUE** : Le supportage périphérique doit être réalisé sur tous les côtés de la baignoire ; il peut être assuré par :

- bords côté cloisons : profilé imputrescible fixé au mur ou maçonnerie hydrofuge (carreau de plâtre hydro, béton cellulaire...). Il est nécessaire d'intercaler un joint d'appui silicone entre le support et la baignoire.
- bords libres : maçonnerie hydrofuge (carreau de plâtre hydro, béton cellulaire...).

Pour l'accès à la robinetterie et au vidage, il est nécessaire de réaliser une ou des trappes de visite adaptées à toute intervention. Il est nécessaire, après mise en place de la baignoire sur son supportage périphérique, que tous les pieds soient en contact avec le sol.

• **MOUVEMENTS RELATIFS** : Les bords de la baignoire ne doivent pas être en contact direct avec les cloisons.

Un joint d'étanchéité souple à l'alcool traité fongicide (cordon de silicone ou bourrelet de compression...) doit être mis en place sur toutes les faces de la baignoire côté cloison.

Il ne doit pas y avoir de blocage vertical ni latéral : tout scellement de la baignoire contre ou dans la (ou les) cloison(s) d'appui est à proscrire.

• **CARRELAGE** : Le revêtement mural et le revêtement de sol (encastrement paillasse) doivent être réalisés de manière à laisser un espace libre d'au moins 5 mm entre le bord de la baignoire et le revêtement (carrelage, marbre...).

La liaison entre les revêtements et la baignoire doit être assurée par un joint souple de finition (silicone à l'alcool traité fongicide ou similaire), réalisé sans interruption, ceci après avoir préalablement rempli la baignoire d'eau.

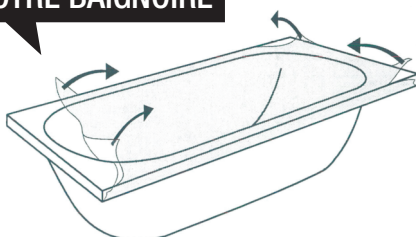
L'utilisation de ciment blanc pour assurer la liaison entre les revêtements et la baignoire est à proscrire.

• **TABLIER D'HABILLAGE EN MATÉRIEAUX DE SYNTHÈSE** : Pour ce type d'habillage, se référer aux instructions fournies avec le tablier.

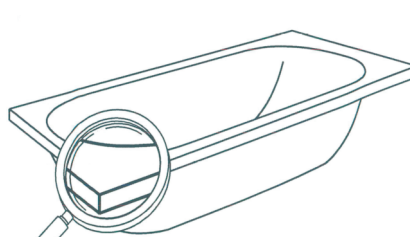
Conformément aux instructions publiées par le Syndicat Français des Industries de la Douche et de la Baignoire 2002/07



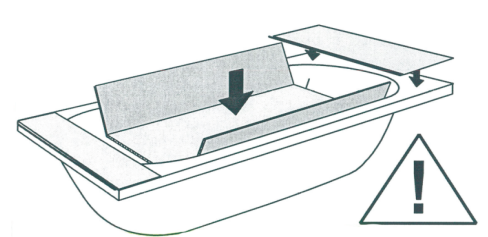
AVANT D'INSTALLER VOTRE BAIGNOIRE



1 RETIRER LE FILM DE PROTECTION



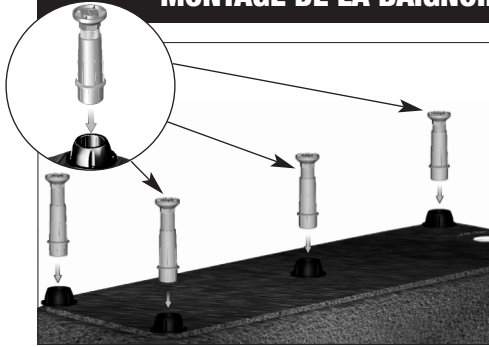
2 CONTRÔLER ATTENTIVEMENT L'ÉTAT DE LA BAIGNOIRE



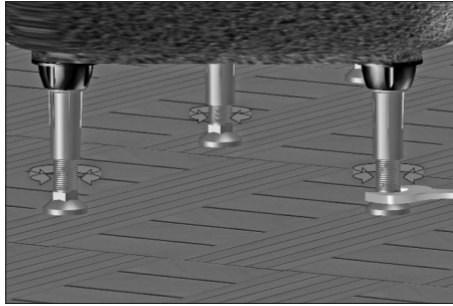
3 PROTÉGER LA BAIGNOIRE PENDANT LES TRAVAUX

AUCUNE RÉCLAMATION NE SERA ACCEPTÉE APRÈS INSTALLATION

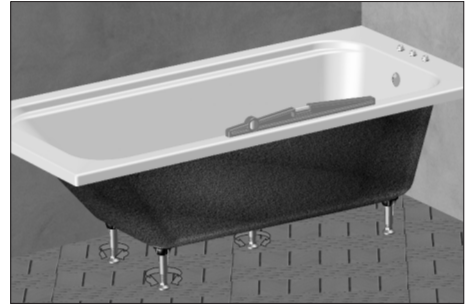
MONTAGE DE LA BAIGNOIRE



- Monter les pieds de la baignoire. Si votre baignoire est fournie avec un châssis métallique, suivre les instructions de pose du châssis.



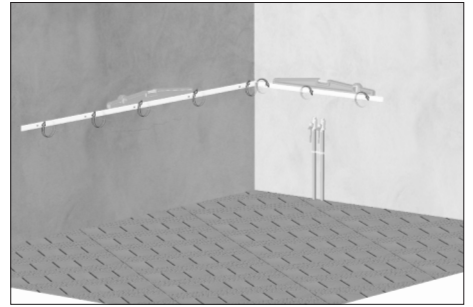
- Régler la baignoire en hauteur et de niveau (prévoir 130 mm entre le sol et le vidage)



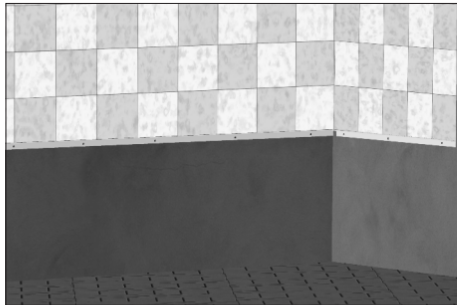
- Tracer une ligne pour la pose de la baignoire



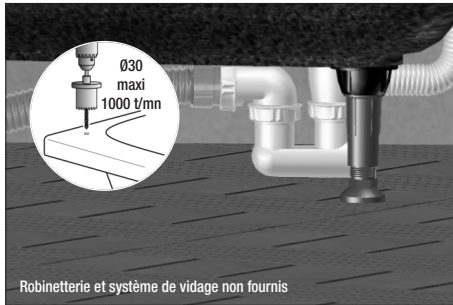
- Décaler la baignoire du mur



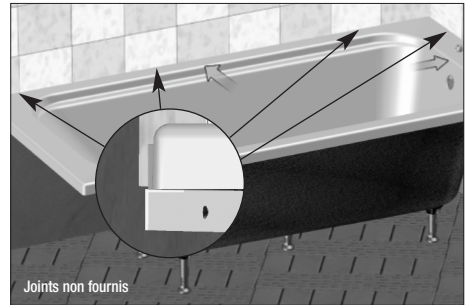
- Mettre en place le supportage périphérique imputrescible au dessous du tracé



- Poser le carrelage en appui au dessus du supportage périphérique



- Percer la baignoire pour le montage de la robinetterie et installer le système de vidage



- Placer la baignoire, poser un joint mousse entre la baignoire et le carrelage, puis poser un joint d'étanchéité souple

ENTRETIEN DE LA BAIGNOIRE

- Ne pas utiliser de produit de nettoyage type abrasif et poudre récurante, alcool à brûler ou décapant.
- Nettoyer à l'aide d'une éponge douce et d'eau savonneuse.
- Rincer à l'eau tiède.
- Essuyer avec un chiffon doux.
- Ne pas mettre en contact avec une source de chaleur trop vive.
- Ne pas mettre en contact avec des objets à arêtes vives ou tranchantes.

IMPORTANT : FAITES VALIDER VOTRE BON DE GARANTIE

Tous nos produits sont fabriqués avec des matériaux de première qualité et subissent un contrôle rigoureux. Ils bénéficient d'une garantie de 5 ans dans des conditions normales d'installation et d'utilisation. Nos baignoires sont réalisées avec des plaques acryl de grade sanitaire conforme à la norme NF EN 263.

Référence de la baignoire :

Votre nom :

Votre adresse :

Votre téléphone :

Votre email :

Date d'achat

cachet magasin

CE

VALENTIN SA
ZAC LE MOULIN
80210 FEUQUIÈRES EN VIMEU

20
EN 14516 - CL 2

A RETOURNER A VALENTIN SAS - SERVICE COMMERCIAL - ZAC LE MOULIN - 80210 FEUQUIÈRES EN VIMEU
ACCOMPAGNÉ D'UNE COPIE DE LA FACTURE, DU TICKET DE CAISSE OU DU TAMPON DU DISTRIBUTEUR ET LA DATE D'ACHAT

20/7079-G