

Baignoire CELIMENE dim. 170 x 70 cm



baignoire renforcée

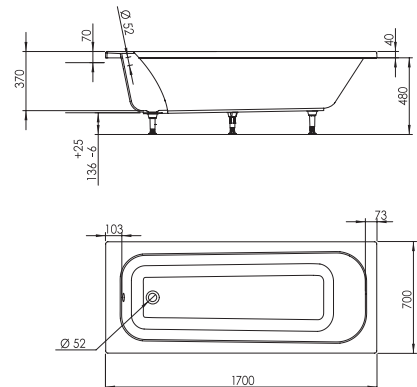


matériau composite
bi-matière

- 1 CONFORT ABSOLU**
matériau résistant,
isolant & léger
- 2 POSE ET ENTRETIEN
FACILES**
- 3 RESPECT DE
L'ENVIRONNEMENT**

les + produit :

profondeur intérieure 43 cm
idéal pour remplacer une
baignoire en acier



CELIMENE 170 x 70 cm
réf. 675400 001 71
Ean : 3364549277710

à encastrer