

SIPHON FILET DE PECHE RECYCLE

OCEAN'UP

Réf. : 610600 170 00

Ean : 3364549279523

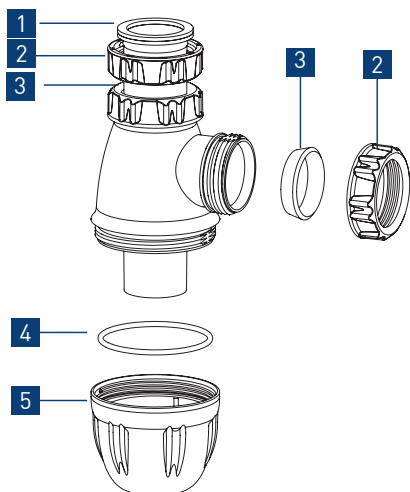
Finition : Vert



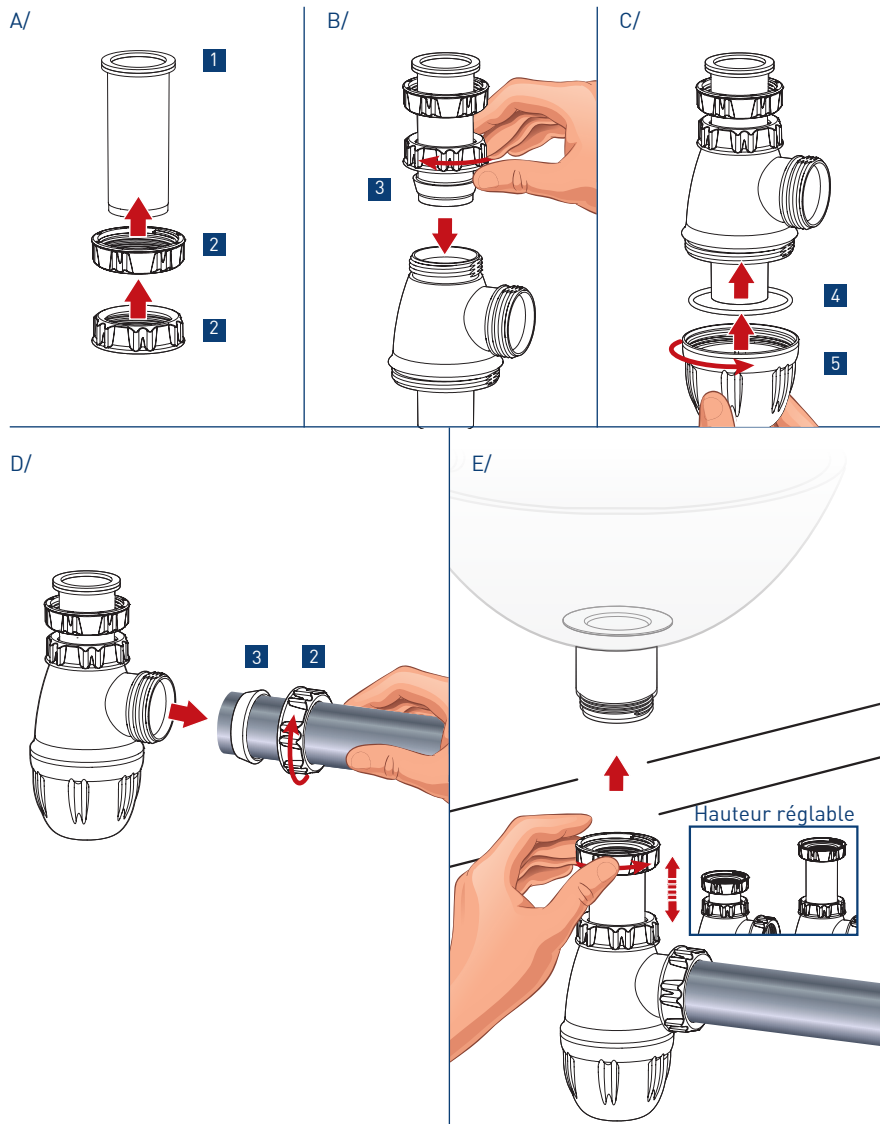
Vidéo, notice, réparabilité...

Outils nécessaires

Sans outils



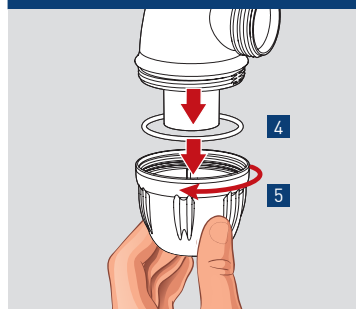
Montage



Pièces détachées

N°	Description	Code pièce
1	Tube garde d'eau - joint surmoulé	nc*
2	Ecrou plastique 1"1/4 diam. 32	4110087117000*
3	Joint conique pour tube diam. 32	4110020317000*
4	Joint torique 53,65 x 2.62	0139000050100*
5	Culot de siphon	4110362817000*

Entretien



- Dévisser le culot du siphon
- Retirer le joint de culot
- Evacuer les impuretés, rincer puis remettre en place. Faire un test en eau pour vérifier l'étanchéité du joint



Ecologie, durabilité et performance
Ce siphon contribue à surcycler les déchets et utiliser les ressources existantes.

Livraison pièces détachées	Disponibilité document technique	Entretien Maintenance	Durée disponibilité pièces détachées
8 jours ouvrés	20 ans	5 minutes	20 ans