

BONDES DE  
DOUCHE D90

**SLIM + D40 GRILLE  
PLATE INOX BROSSÉ.**

SLIM + de WIRQUIN est une bonde de douche extra plate, spécialement conçue pour les receveurs extra plat en diamètre 90. Equipée d'une membrane silicone très performante qui remplace la traditionnelle garde d'eau, SLIM + est également rapide et facile à installer dans toutes les configurations de pose, extra fiable sans aucun risque de fuite et facile à nettoyer : la garantie de satisfaire toutes les attentes des installateurs et des utilisateurs.

*La bonde de douche extra plate.*



SCANNEZ  
pour lire la  
vidéo



**wirquin**

# SLIM + D40 GRILLE PLATE INOX BROSSÉ.

La bonde de douche SLIM + est la plus plate et la plus compacte des bondes de douche du marché, facile à installer, extra fiable sans aucun risque de fuite et facile à nettoyer. Extra performante grâce à la SMART Membrane Technology, SLIM + est la garantie d'une installation fiable et d'une belle expérience utilisateur.

## PLUS PRODUITS



**RAPIDE À INSTALLER DANS TOUTES LES CONFIGURATIONS DE POSE ET AVEC UN FAIBLE DÉCAISSEMENT. IDEAL POUR LES RECEVEURS EXTRA PLAT ET POUR UNE FINITION TENDANCE.**

- Extra compacte, seulement 40 mm de hauteur et 190 mm de longueur.



**FINI LES MAUVAISES ODEURS : UNE BARRIÈRE PARFAITE CONTRE LES MAUVAISES ODEURS ET LA GARANTIE DE NE PLUS AVOIR D'ASPIRATION DE LA GARDE D'EAU : PLUS DE BRUITS ET DE REMONTÉE DE MAUVAISES ODEURS PROVENANT DES CANALISATIONS.**

- Smart Membrane Technologie : Une membrane sans eau qui remplace le traditionnel siphon à garde d'eau.

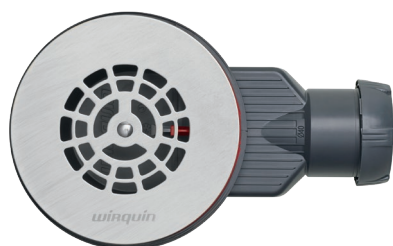


**UNE INSTALLATION FIABLE GARANTIE 100% ÉTANCHE.**

- Joint sous receveur bi-injecté.

**FACILE À NETTOYER PAR LE DESSUS.**

- Filtre à cheveux indépendant pour adapter la fréquence de nettoyage aux habitudes de chacun et sans avoir besoin de désiphonner. Cartouche amovible pour un nettoyage en profondeur et un accès direct aux canalisations.



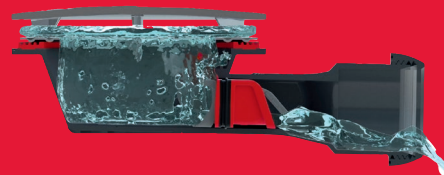
## SMART MEMBRANE TECHNOLOGIE.

La cartouche est équipée d'une membrane silicone qui s'ouvre pour laisser passer l'eau et se referme ensuite, assurant une évacuation optimale. Son joint bi-injecté externe garantit une parfaite étanchéité à l'air. Plus de mauvaises odeurs, plus de bruits dans les canalisations, plus de désiphonnage.

Le filtre à cheveux se retire indépendamment de la cartouche pour un nettoyage facile et rapide sans désiphonnage et s'adapte ainsi aux habitudes et fréquences de nettoyage de chacun.

La cartouche se retire également par le dessus pour un nettoyage en profondeur et un accès direct aux canalisations.

Plus besoin de produits chimiques pour nettoyer votre bonde de douche !



## CARACTÉRISTIQUES TECHNIQUES

A coller ou à visser.

Diamètre d'entrée de la bonde de douche : 90 mm

Diamètre de sortie de la bonde de douche : 40 mm

Matière principale : ABS.

Hauteur sous receveur : 58 mm.

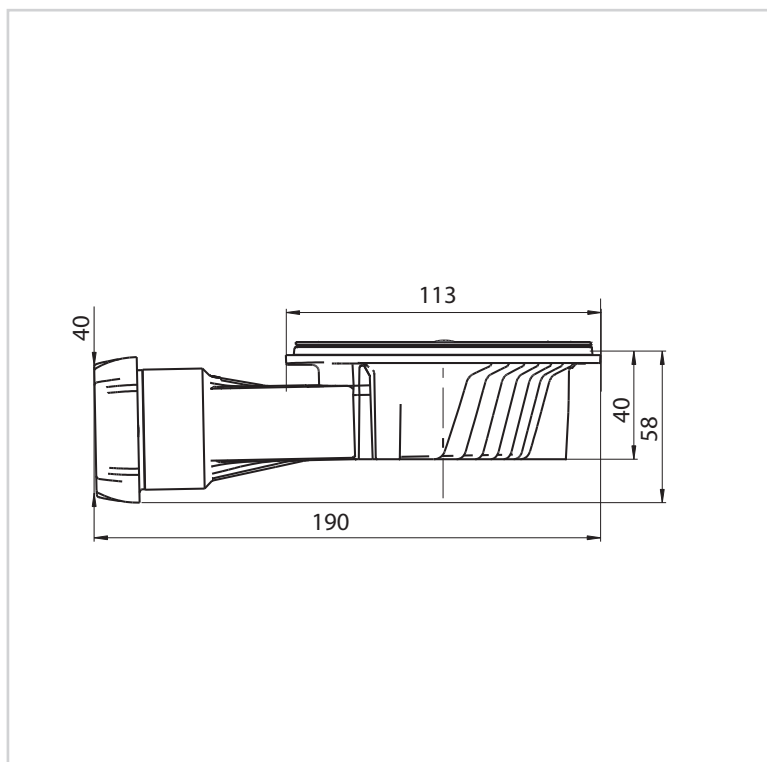
Garde d'eau : Membrane mm.

Finition (matériau de dôme / grille) de la bonde de douche : Grille Inox. Design (type de dôme / grille) de la bonde de douche : Grille plate.

Option de sortie : Sans option de sortie.

Option de sortie : Sans option de sortie.

Compatible avec une boîte siphonique : Oui.



## ENTRETIEN ET NETTOYAGE

Pour protéger votre installation, nous vous recommandons de ne pas utiliser de produits d'entretien à base d'acide sulfurique.

## QUALITÉ

SLIM + est brevetée, avec un modèle déposé et fabriqué en France.

# SLIM + D40 GRILLE PLATE INOX BROSSÉ.

*La bonde de douche extra plate.*



## INFORMATIONS CLÉS

Nom du produit	Référence	EAN 13	Packaging	Multiple / Colisage
SLIM + D40 grille plate inox brossé.	30723367	3375537232505	Boite	28