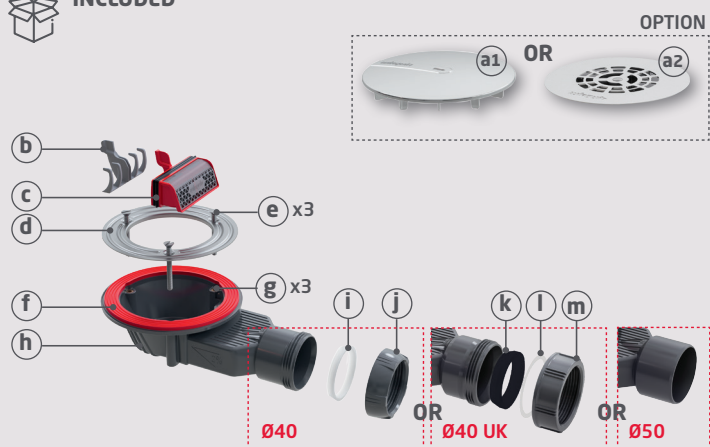
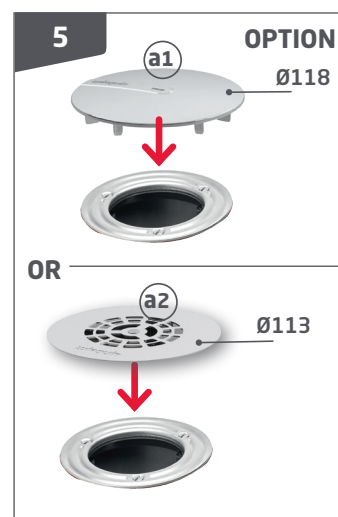
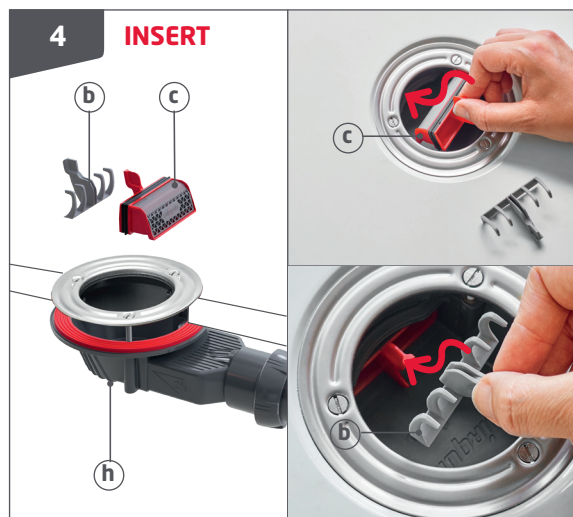
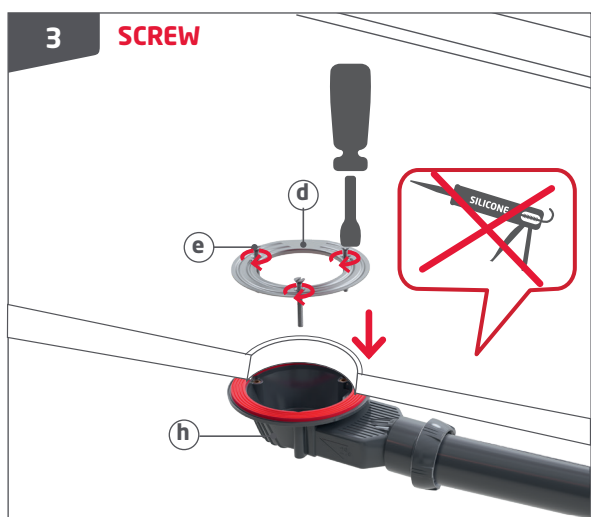
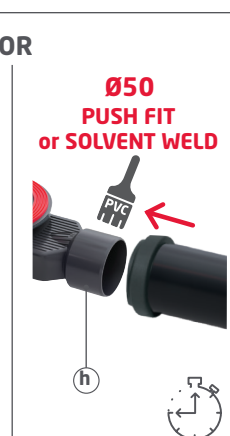
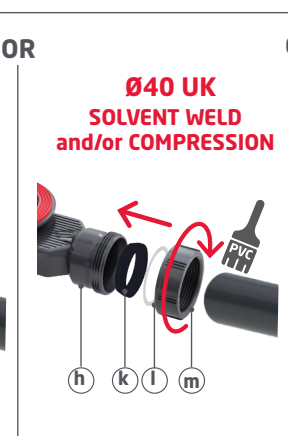
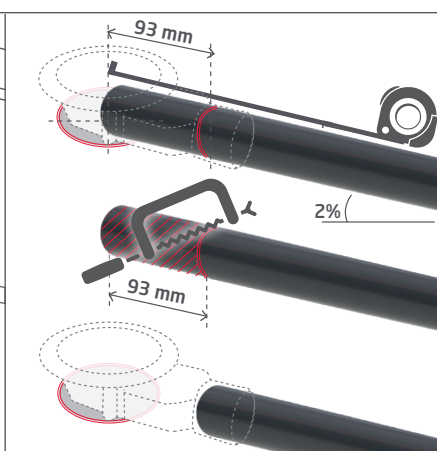
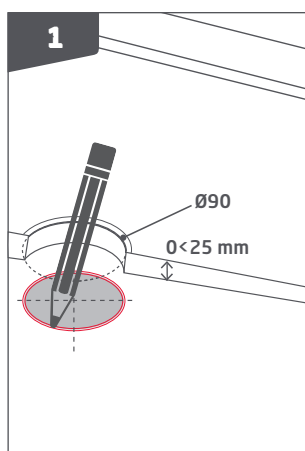
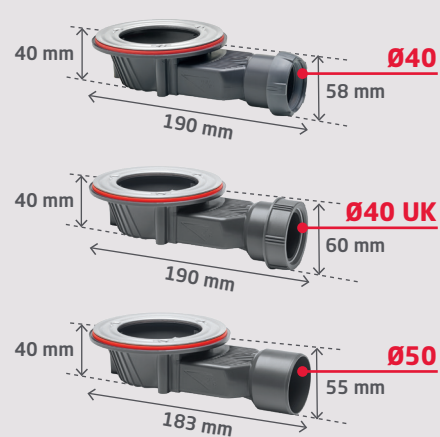


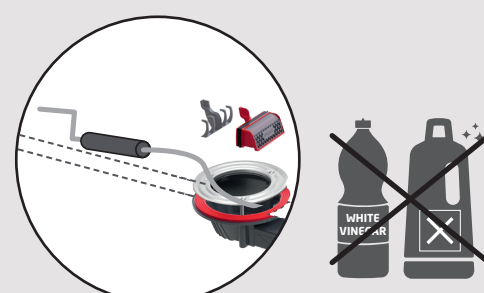
**INCLUDED**



**NOT INCLUDED**



**CLEANING**





# SLIM+

## FR SLIM+ Bonde de douche extra plate Existe en sortie Ø40, Ø40 UK et Ø50, avec finition dôme ABS, dôme métal, grille inox ou sans grille.

- 1- Pré-positionner le receveur. Repérer l'emplacement de la bonde sous le receveur au crayon. Retirer le receveur. Définir la longueur et l'emplacement du tuyau d'évacuation.
  - 2- Raccorder la bonde (h) au tuyau d'évacuation tout en respectant une pente de 2% : sortie Ø40 à visser et/ou coller (colle PVC), sortie Ø40 UK à visser et/ou coller (colle PVC), ou sortie D50 push fit ou à coller (colle PVC). Respecter le temps de séchage indiqué pour la colle.
  - 3- Positionner le receveur. Visser la platine métal (d) à l'aide des vis (e) fournies. SILICONE INTERDIT.
  - 4- Insérer impérativement la cartouche (c) puis le filtre (b) dans le corps de la bonde (h).
- NE PAS LES JETER.

5- Clipper la grille (a<sup>1</sup>) ou (a<sup>2</sup>) (si fournie) sur la platine métal (d).  
Pour entretenir et garantir l'absence d'odeur ainsi qu'une bonne évacuation, retirer, nettoyer et ré-insérer régulièrement le filtre à cheveux (b) et la cartouche (c). Nettoyer uniquement à l'eau savonneuse. Accès aux canalisations possible à l'aide d'un furet.

## EN SLIM+ Low profile shower waste Ø40, Ø40 UK and Ø50 outlets available. Finishes include ABS dome, metal dome, stainless steel grid and no grid.

- 1- Position the tray as required. Mark the position of the waste under the tray with a pencil. Remove the tray. Define the length and position of the outlet pipe.
- 2- Connect the waste (h) to the outlet pipe ensuring a 2% slope: screw fitting and/or glue fixing (PVC glue) for Ø40 outlet, screw fitting and/or glue fixing (PVC glue) for Ø40 UK outlet, or push-fit fitting or glue fixing (PVC glue) for D50 outlet. Ensure to observe the glue drying time indicated.
- 3- Position the tray. Screw on the metal plate (d) with the screws (e) provided.

4- The cartridge (c) then the filter (b) must be inserted into the waste (h).  
DO NOT THROW AWAY.

5- Clip the grid (a<sup>1</sup>) or (a<sup>2</sup>) (if supplied) onto the metal plate (d).

To keep your shower drain clear and odour-free, remove, clean and re-insert the hair filter (b) and cartridge (c) regularly. Only clean with soapy water. Pipes accessible with an unclogger.

## NL SLIM+ Doucheafvoerplug extra plat Verkrijgbaar in uitgang Ø40, Ø40 UK en Ø50. Afgewerkt met deksel in ABS, deksel in metaal, rooster in rvs en zonder rooster.

- 1- Plaats de douchebak op de gewenste plek. Markeer met een potlood de plaats van de afvoerplug onder de douchebak. Verwijder de douchebak. Bepaal de lengte en positie van de afvoerbuis.
- 2- Sluit de afvoerplug (h) onder een afschot van 2% aan op de afvoerbuis: uitgang Ø40 te schroeven en/of lijmen (PVC-lijm), uitgang Ø40 UK te schroeven en/of lijmen (PVC-lijm) of uitgang D50 met push-fit koppeling of te lijmen (PVC-lijm). Neem de aangegeven droogtijd van de lijm in acht.
- 3- Plaats de douchebak. Schroef de metalen plaat (d) vast met de meegeleverde schroeven (e). SILICONE VERBODEN.

4- Plaats altijd de patroon (c) en vervolgens de filter (b) in de afvoerplug (h).  
GOOI ZE NIET WEG.

5- Klem het deksel (a<sup>1</sup>) of rooster (a<sup>2</sup>) (indien meegeleverd) op de metalen plaat (d).

De haarfiltreer (b) en patroon (c) regelmatig verwijderen, reinigen en terugplaatsen om de doucheafvoer schoon en geurvrij te houden. Alleen schoonmaken met water en zeep. Leidingen toegankelijk met een ontstoppingsveer.

## ES SLIM+ Válvula de ducha extraplana Salidas Ø40, Ø40 UK y Ø50 disponibles. Incluye acabados de champiñón ABS, champiñón de metal, con rejilla de acero inoxidable y sin rejilla. Compatible con bote sífónico.

- 1- Coloque el plato de ducha según convenga. Marque la posición de la válvula debajo del plato de ducha con un lápiz. Retire el plato de ducha. Defina la longitud y la posición del tubo de evacuación.
- 2- Conecte la válvula (h) al tubo de evacuación dejando una pendiente del 2%: enrosca y/o encolar (pegamento PVC) la salida Ø40, enrosca y/o encolar (pegamento PVC) la salida Ø40 UK, o bien encajar por presión o encolar (pegamento PVC) la salida D50. Respete el tiempo indicado de secado del pegamento.
- 3- Coloque el plato de ducha. Coloque la platina metálica (d) con los tornillos (e) suministrados. NO SE DEBE UTILIZAR SILICONA.
- 4- A continuación, inserte el cartucho (c) y después el filtro (b) en el cuerpo de la válvula (h). NO LOS DESECHE.

5- Acople el champiñón (a<sup>1</sup>) o la rejilla (a<sup>2</sup>) (si están incluidos) a la platina metálica (d).

Para evitar olores y mantener una buena evacuación, retire, limpie y vuelva a insertar el filtro de cabello (b) y el cartucho (c) de forma regular. Limpie solo con agua jabonosa. Canalizaciones accesibles con un desatascador.

## IT Piletta per doccia ultrapiatta SLIM+ Disponibile con uscita Ø40, Ø40 UK o Ø50 e diverse finiture, tra cui calotta in ABS, calotta in metallo, griglia in acciaio inox o senza griglia.

- 1- Posizionare il piatto doccia come se si dovesse procedere all'installazione. Segnare con una matita la posizione della piletta sotto il piatto doccia. Rimuovere il piatto doccia. Definire la lunghezza e la posizione del tubo di scarico.
- 2- Collegare la piletta (h) al tubo di scarico garantendo una pendenza del 2%: per uscita Ø40 da avvitare e/o da incollare (con colla speciale PVC), per uscita Ø40 UK da avvitare e/o da incollare (con colla speciale PVC), per uscita Ø50 ad innesto o da incollare (con colla speciale PVC). Rispettare il tempo di asciugatura indicato per la colla.
- 3- Posizionare il piatto doccia. Fissare la flangia in metallo (d) utilizzando le viti (e) fornite in dotazione. NON UTILIZZARE SILICONE.
- 4- Inserire dapprima la cartuccia (c) e poi il filtro (b) nella piletta (h). NON GETTARLI.
- 5- Agganciare la calotta (a<sup>1</sup>) o la griglia (a<sup>2</sup>) (se fornita in dotazione) alla flangia in metallo (d).

Per mantenere libero lo scarico della doccia ed evitare la risalita di cattivi odori, rimuovere, pulire e reinserire il filtro a capelli (b) e la cartuccia (c) a intervalli regolari. Pulire soltanto con acqua e sapone. Per accedere ai tubi, utilizzare una molla sturatubi.

## PT SLIM+ Válvula de ducha extraplana Saídas de Ø40, Ø40 UK e Ø50 disponíveis. Com acabamento tampa em ABS, tampa metálica, grelha INOX e sem grelha. Compatível com sífoes de pavimento.

- 1- Posicione a base como indicado. Utilize um lápis para marcar a posição da válvula de ducha na parte inferior da base. Retire a base. Determine o comprimento e a posição do tubo de saída.
- 2- Ligue a válvula (h) ao tubo de saída garantindo uma inclinação de 2%: encaixe de rosca e/ou cola (cola para PVC) para a saída de Ø40, encaixe de rosca e/ou cola (cola para PVC) para a saída de Ø40 UK, ou encaixe de compressão ou cola (cola para PVC) para a saída de D50. Certifique-se que é respeitado o tempo indicado para a secagem da cola.
- 3- Posicione a base. Aparafuse a placa metálica (d) com os parafusos (e) fornecidos. NÃO DEVE SER USADO SILICONE.
- 4- O cartucho (c) e depois o filtro, (b) devem ser inseridos na válvula (h). NÃO DEITE FORA.
- 5- Fixe a tampa (a<sup>1</sup>) ou a grelha (a<sup>2</sup>) (quando fornecida) à placa metálica (d).

Para manter e garantir a ausência de odores, retire, limpe e reinsira regularmente o filtro de cabelos (b) e o cartucho (c). Utilize apenas água com sabão para limpar. O acesso à canalização pode ser efetuado com um tubo desentupidor.

## DE SLIM+ extra flacher Duschablauf für Ablauflöcher mit 40, 40 UK und 50 mm Ø, inkl. Abdeckhaube aus ABS, Abdeckhaube aus Metall, Edelstahl-Rost bzw. ohne Rost.

- 1- Abdeckhaube provisorisch einsetzen und mit einem Stift die Ablaufloch-Position unterhalb der Duschwanne markieren. Duschwanne wieder entfernen. Länge und Position des Ablaufrohrs bestimmen.
- 2- Ablaufstutzen (h) mit einem Gefälle von 2% an das Ablaufrohr anschließen: bei Ablauflöchern mit Ø40 durch Einschrauben und/oder Kleben (PVC-Kleber), bei Ablauflöchern mit Ø40 UK durch Einschrauben und/oder Kleben (PVC-Kleber) oder bei Ablauflöchern mit Ø50 durch Einstecken bzw. Kleben (PVC-Kleber). Angegebene Klebertrocknungszeit unbedingt einhalten.
- 3- Duschwanne einsetzen. Metallring (d) mithilfe der mitgelieferten Schrauben (e) anbringen. KEIN SILIKON VERWENDEN.
- 4- Filtereinsatz (c) und anschließend das Haarsieb (b) in das Ablaufgehäuse einsetzen (h).
- 5- Rost (a<sup>1</sup>) bzw. (a<sup>2</sup>) (sofern vorhanden) in den Metallring einrasten (d).

Um Ihren Duschablauf sauber und geruchsfrei zu halten, Haarsieb (b) und Filtereinsatz (c) regelmäßig herausnehmen, säubern und wieder einsetzen. Ausschließlich mit Seifenlauge reinigen. Zur Reinigung der Rohre einen Rohrmolch verwenden.

## PL Ekstraplaski odpływ prysznicowy SLIM+ Dostępne rozmiary odpływu Ø40, Ø40 UK i Ø50. Wykończenie z grzybkim z ABS Chrome, metalowym grzybkim, kratką ze stali nierdzewnej oraz bez kratki.

- 1- Ustawić brodzik we właściwej pozycji. Zaznaczyć ołówkiem położenie odpływu pod brodzikiem. Wyjąć brodzik. Określić długość i położenie rury wylotowej.
  - 2- Podłączyć odpływ (h) do rury kanalizacyjnej, zachowując nachylenie wynoszące 2%. Przykręcić Ø40 i Ø40 UK lub zamocować za pomocą kleju (klej do PCW) w przypadku wylotu Ø50. Należy przestrzegać wskazanego czasu schnięcia.
  - 3- Ustawić brodzik. Przykręcić metalową płytkę (d) za pomocą dostarczonych śrub (e).
- NIE WOLNO UŻYWAĆ SILIKONU.

4- Do odpływu (h) należy włożyć wkład (c), a następnie filtr (b).

NIE NALEŻY ICH WYRZUCAĆ.

5- Zamocować grzybek (a<sup>1</sup>) lub kratkę (a<sup>2</sup>) (jeżeli zostały dostarczone) na metalowej płytce (d).

Aby utrzymać odpływ prysznicowy w czystości i zapobiec wydobywaniu się nieprzyjemnych zapachów, należy systematycznie wyjmować, czyścić i zakładać filtr włosów (b) oraz wkład (c). Czyścić tylko wodą z mydłem. Po wyjęciu filtra i wkładu uzyska się całkowity dostęp do kanalizacji.

## RO Sifon de duș extra plat SLIM+ Cu diametre de evacuare de Ø40, Ø40 UK și Ø50. Disponibil cu dom de ABS, dom de metal, grilă de inox sau fără grilă.

- 1- Așezați cădăta în poziția dorită. Marcați poziția sifonului sub cădăță cu un creion. Îndepărtați cădăța. Stabiliți lungimea și poziția tevi de evacuare.
- 2- Racordati sifonul la (h) teava de evacuare asigurând o pantă de 2%: însurubați și/sau lipiți (cu adeziv pentru PVC) pentru Ø40, însurubați și/sau lipiți (cu adeziv pentru PVC) pentru Ø40 UK, utilizați un racord push fit sau lipiți (adeziv pentru PVC) pentru Ø50. Respectați timpul de uscare al adezivului.
- 3- Poziționați cădăta. Însurubați-o pe placa de metal (d) cu ajutorul șuruburilor (e) furnizate. NU UTILIZAȚI SILICON.
- 4- Introduceți cartușul, (c) apoi filtrul (b) în interiorul sifonului (h).

NU ARUNCĂȚI.

5- Prindeți domul (a<sup>1</sup>) sau grila (a<sup>2</sup>) (dacă sunt furnizate) pe placa de metal (d).

Pentru a păstra rigola dusului curată și fără miros, scoateți, curățați și reintroduceți periodic filtrul de păr (b) și cartușul (c). Curățați numai cu apă cu săpun. Accesul la țevile de canalizare se poate face cu un șarpe profesional pentru desfundat.

## RU Сверхплоский сифон для душевого поддона SLIM+

Доступные типы выходов: Ø40, Ø40 UK и Ø50. Виды отделки: донный клапан из ABS-пластика, металлический донный клапан, решетка из нержавеющей стали, без решетки.

- 1- Установите поддон в правильную позицию. Отметьте карандашом местоположение корпуса сифона под поддоном. Уберите поддон. Определите длину и местоположение канализационной трубы.
- 2- Подсоедините корпус сифона (h) к канализационной трубе под углом 2%. Отвод Ø40: посредством винтового соединения и (или) склеивания (клеем ПВХ). Отвод Ø40 UK: посредством винтового соединения и (или) склеивания (клеем ПВХ). Отвод D50: посредством соединения push-fit или склеивания (клеем ПВХ). Дождитесь высыхания клея в соответствии с указанным временем высыхания.
- 3- Установите поддон. Прикрутите металлическую пластину (d) винтами (e) из комплекта поставки.

ЗАПРЕЩЕНО ИСПОЛЬЗОВАНИЕ СИЛИКОНА.

4- Вставьте картридж, (c) затем фильтр (b) в корпус сифона (h).

НЕ ВЫБРАСЫВАЙТЕ ИХ.

5- Зафиксируйте донный клапан (a<sup>1</sup>) или решетку (a<sup>2</sup>) (зависит от комплектации) на металлическую пластину (d). Для поддержания чистоты и во избежание неприятных запахов регулярно снимайте, очищайте и повторно устанавливайте фильтр для волос (b) и картридж (c). Для удаления загрязнений используйте мыльный раствор. Прочистка труб возможна при помощи вантуза.

## EL SLIM+ Σιφώνι ντουζιέρας χαμηλού προφίλ

Διαθέσιμες έξοδοι Ø40, Ø40 UK και Ø50. Τα φινιρίσματα περιλαμβάνουν καπάκι από ABS, μεταλλικό καπάκι, σχαράκι από ανοξείδωτο χάλυβα και καθόλου σχαράκι.

- 1- Τοποθετήστε τη ντουζιέρα, όπως απαιτείται. Σημειώστε τη θέση του σιφονιού κάτω από τη ντουζιέρα με ένα μολύβι. Αφαιρέστε τη ντουζιέρα. Προσδιορίστε το μήκος και τη θέση του σωλήνα αποχέτευσης.
- 2- Συνδέστε το σιφώνι (h) στον σωλήνα αποχέτευσης, διατηρώντας α μίλιση 2%: βιδωτή σύνδεση ή/και κολλητή στερέωση (κόλλα PVC) για την έξοδο Ø40, βιδωτή σύνδεση ή/και κολλητή στερέωση (κόλλα PVC) για την έξοδο Ø40 UK ή κομπωτή σύνδεση ή κολλητή στερέωση (κόλλα PVC) για την έξοδο D50. Βεβαιωθείτε ότι τηρείτε τον χρόνο ξήρανσης της κόλλας που υποδεικνύεται.
- 3- Τοποθετήστε τη ντουζιέρα. Βιδώστε τη μεταλλική πλάκα (d) με τις παρεχόμενες βίδες (e). ΜΗΝ ΧΡΗΣΙΜΟΠΟΙΗΣΕΤΕ ΣΙΛΙΚΟΝΗ.
- 4- Το φουσίγγιο (c) και, στη συνέχεια, το φίλτρο (b) πρέπει να τοποθετηθούν στο σιφώνι (h). ΜΗΝ ΤΑ ΠΑΤΕΑΕΤΕ.
- 5- Στερεώστε το σχαράκι (a<sup>1</sup>) ή (a<sup>2</sup>) (αν παρέχεται) στη μεταλλική πλάκα (d).

Για να διατηρείτε το σιφώνι ντουζιέρας καθαρό και χωρίς οσμές, αφαιρέστε, καθαρίστε και επαναποθετείτε το φίλτρο μαλλιών (b) και το φουσίγγιο (c) τακτικά. Καθαρίζετε μόνο με σαπουνό νερό. Οι σωλήνες είναι προσβάσιμοι με αποφρακτικό.

## BG Нископрофилен сифон за поддушово корито SLIM+

Предлага се с отвори за отточни тръби с Ø40, Ø40 UK и Ø50. Видове завършеци: капак от ABS пластмаса, метален капак, решетка от неръждаема стомана и без решетка.

1. Позиционирайте поддушовото корито съгласно изискванията. Маркирайте позицията на сифона под коритото с молив. Махнете коритото. Определете дължината и позицията на отточната тръба.
  2. Свържете сифона (h) с отточната тръба, като осигурите наклон от 2%: чрез завинтане и/или запелване (с лепило за PVC) при отвор Ø40, завинтане и/или запелване (с лепило за PVC) при отвор Ø40 UK или чрез напъване (пуш фитинг) или запелване (с лепило за PVC) при отвор Ø50. Спазвайте указаното време за изсъхване на лепилото.
  3. Позиционирайте поддушовото корито. Завинтайте металната плочка (d) с предоставените винтове (e).
- НЕ ТРЪБВА ДА СЕ ИЗПОЛЗВА СИЛИКОН.

4. Поставете касетката (c), а след това и филтъра (b) в сифона (h). НЕ ГИ ИЗХВЪРЛЯЙТЕ.

5. Защитете капака (a<sup>1</sup>) или решетката (a<sup>2</sup>) (ако са предоставени) върху металната плочка (d).

За да предотвратите запущването на сифона и мирисите, редовно изваждайте, почиствайте и поставяйте обратно филтъра срещу косми (b) и касетката (c). Изменяйте само със сапунена вода. Тръбите са достъпни с тел за отпушване на канали.