

wirquin

MW2

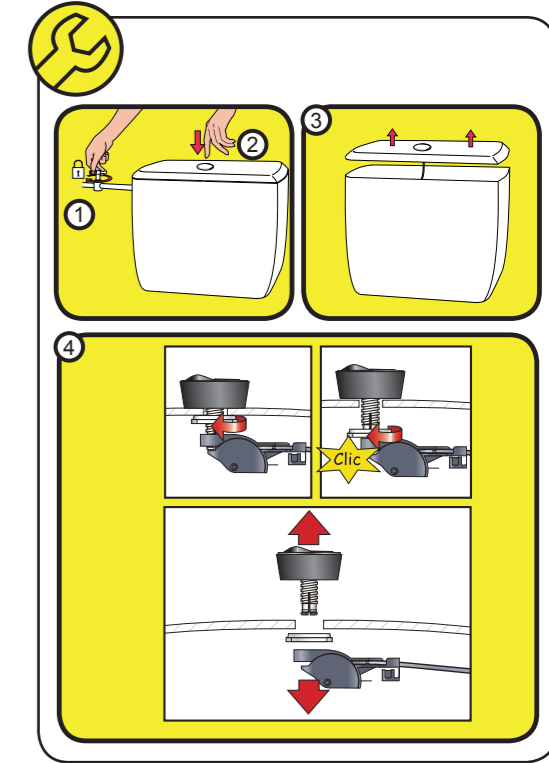
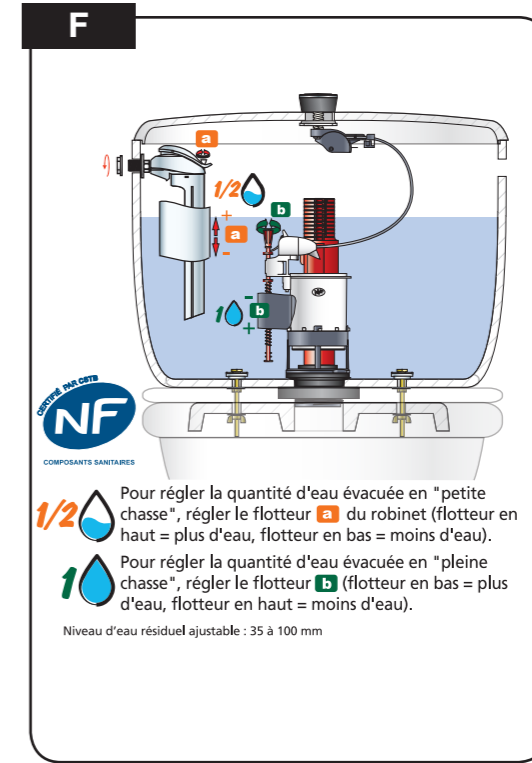
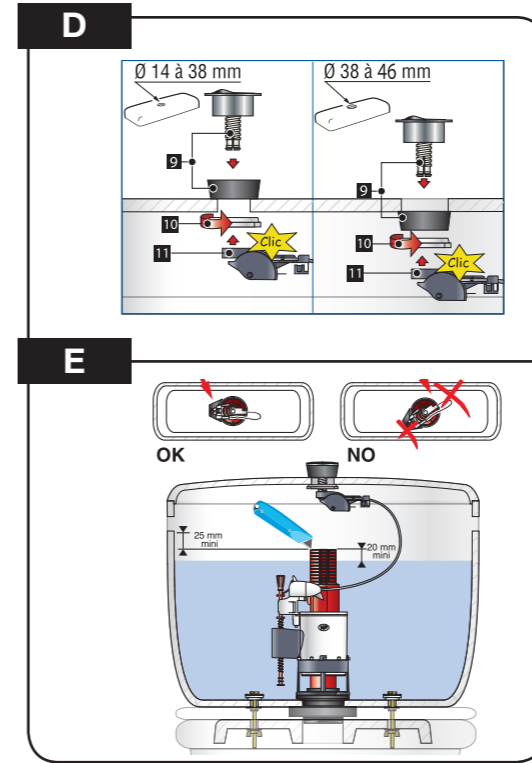
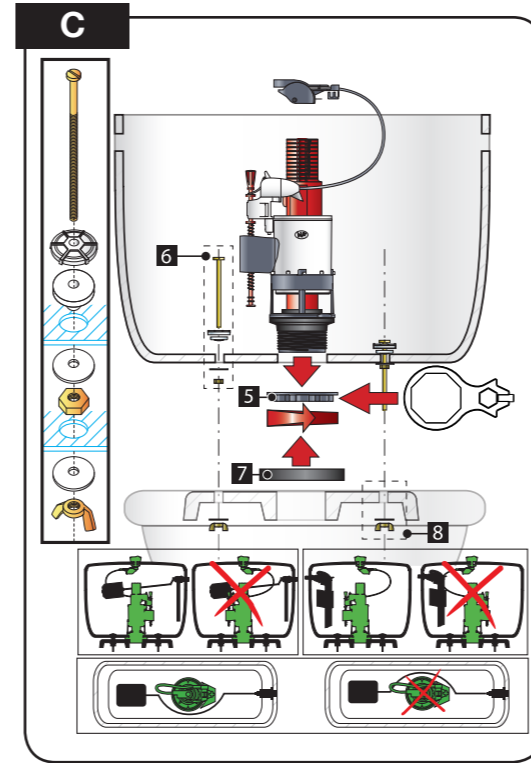
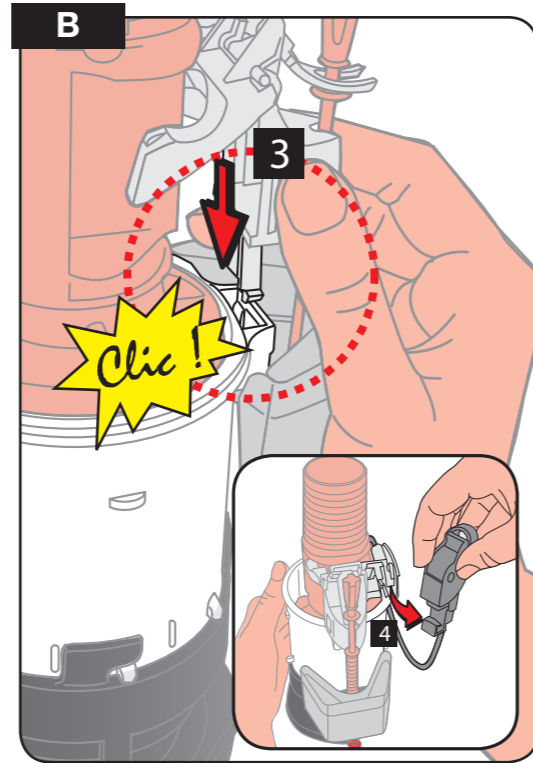
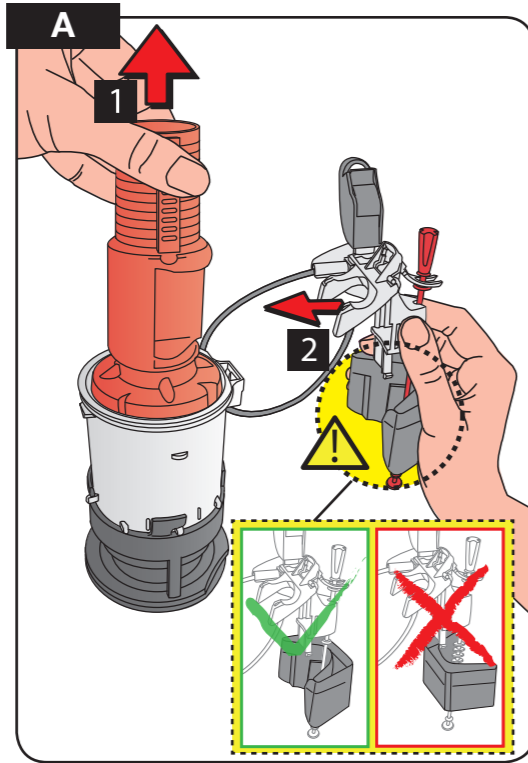


www.wirquin.com



217866_A - 02/2016

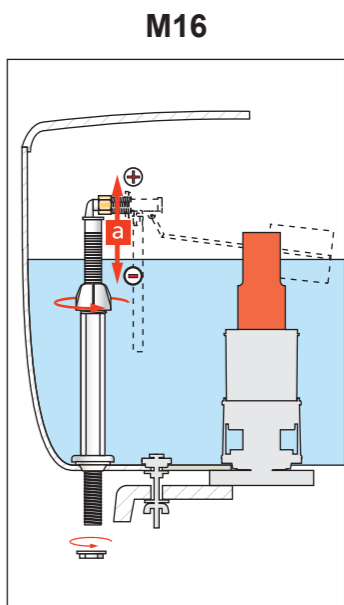
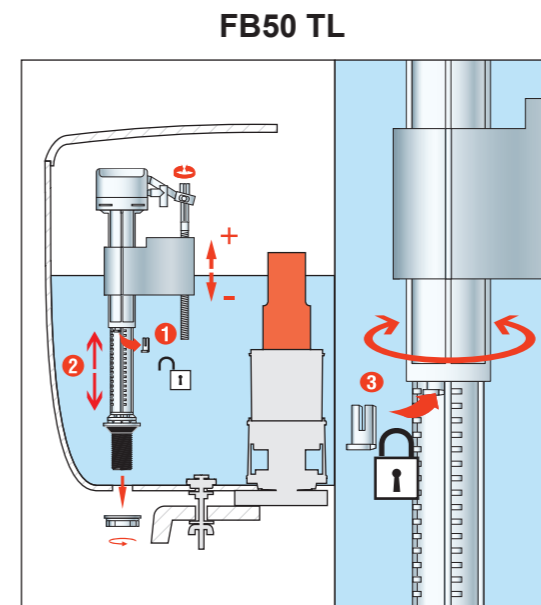
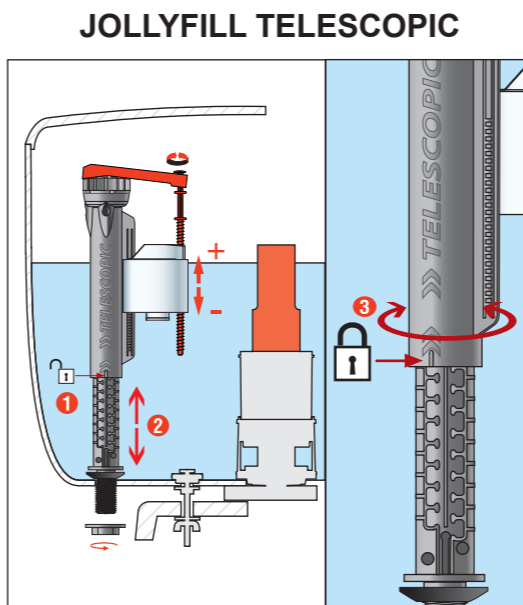
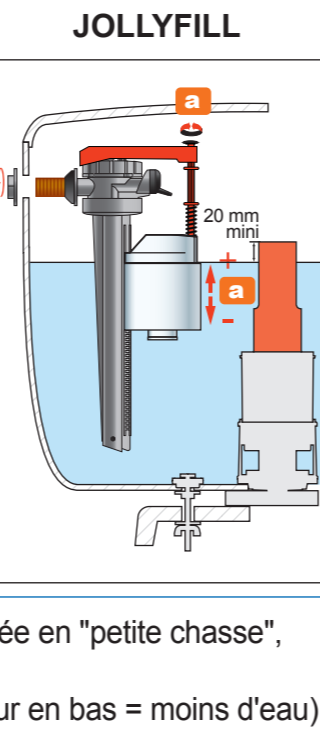
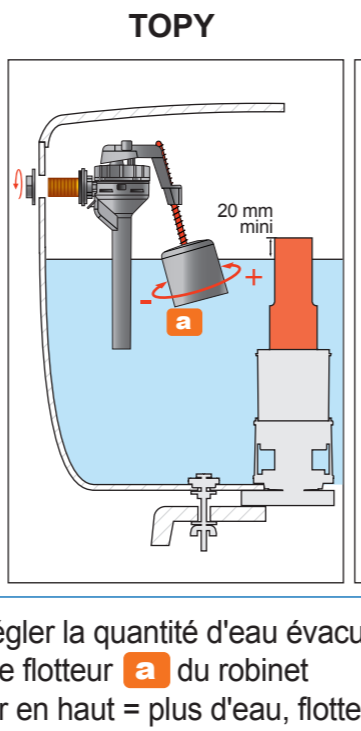
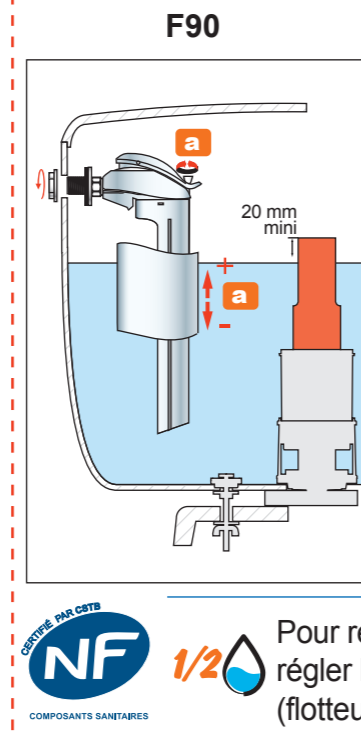
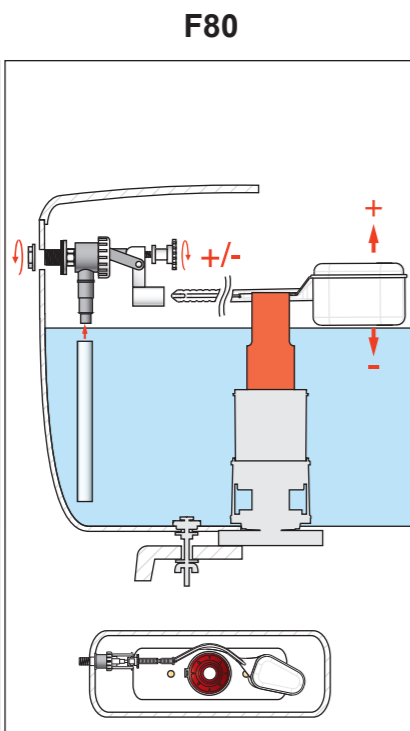
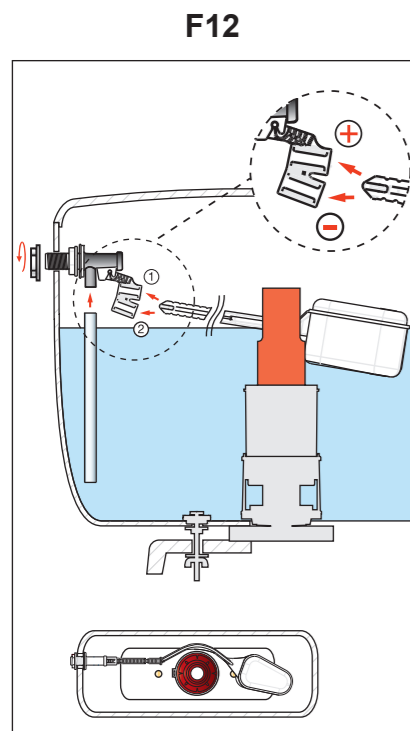
Photo is not contractual



1/2 Pour régler la quantité d'eau évacuée en "petite chasse", régler le flotteur **a** du robinet (flotteur en haut = plus d'eau, flotteur en bas = moins d'eau).

1 Pour régler la quantité d'eau évacuée en "pleine chasse", régler le flotteur **b** (flotteur en bas = plus d'eau, flotteur en haut = moins d'eau).

Niveau d'eau résiduel ajustable : 35 à 100 mm



Pour régler la quantité d'eau évacuée en "petite chasse", régler le flotteur **a** du robinet (flotteur en haut = plus d'eau, flotteur en bas = moins d'eau).