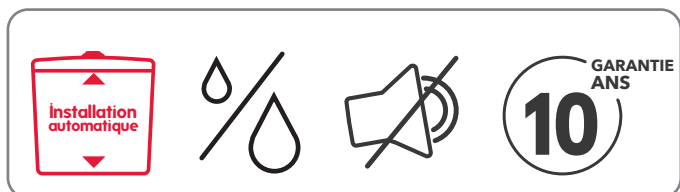


MÉCANISME



WIRQUIN ONE

Remplacer un mécanisme de chasse d'eau n'a jamais été aussi simple ! Profitez d'une installation à la fois intuitive, rapide et efficace. Grâce à son système breveté, le mécanisme s'adapte automatiquement à la hauteur du réservoir sans mesure ni découpe.



BREVETÉ



wirquin

Tout simplement !

**NEW
GENERATION**



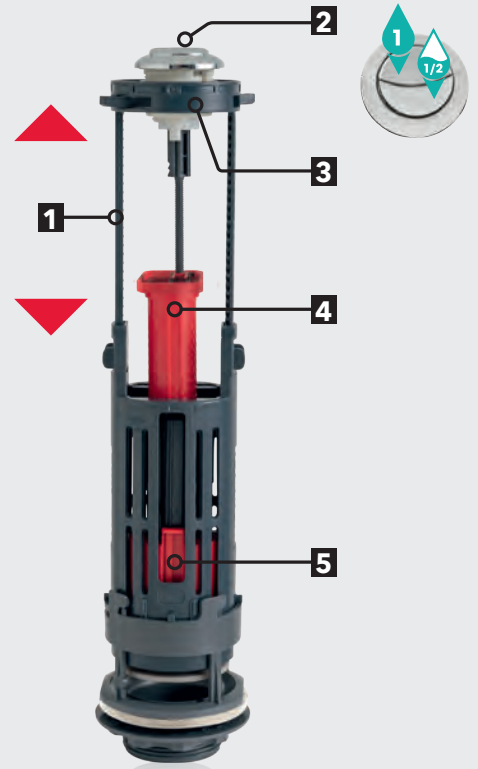
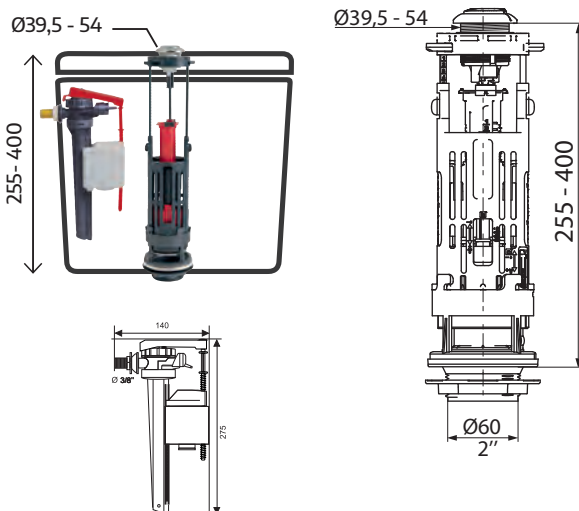
MÉCANISME DE CHASSE D'EAU WIRQUIN



MÉCANISME + ROBINET JOLLYFILL

Référence	Gencod	Emballage	PCB/Colisage
10723589	3375537228881	Boite	1/6

Schémas



- 1** INSTALLATION AUTOMATIQUE
 - Système breveté auto-ajustable : s'adapte automatiquement à la hauteur du réservoir.
- 2** ÉCONOMIE D'EAU
 - Double chasse 3L / 6L.
- 3** MÉCANISME À ÉTRIER
 - Verrouillage du couvercle du réservoir.
 - Garantit stabilité et sécurité.
- 4** TROP-PLEIN TÉLÉSCOPIQUE
 - Sans découpe, ni mesure.
 - Facile à régler.
- 5** RÉGLAGE DES VOLUMES CHASSÉS facile
- 6** EN ENSEMBLE, AVEC ROBINET JOLLYFILL
 - Economie d'eau grâce au remplissage différé.
 - Silencieux, classe acoustique 1.
 - Tête rotative, s'adapte à tous les réservoirs.



*Flashez ce QRcode
et visionnez la vidéo de montage !*

