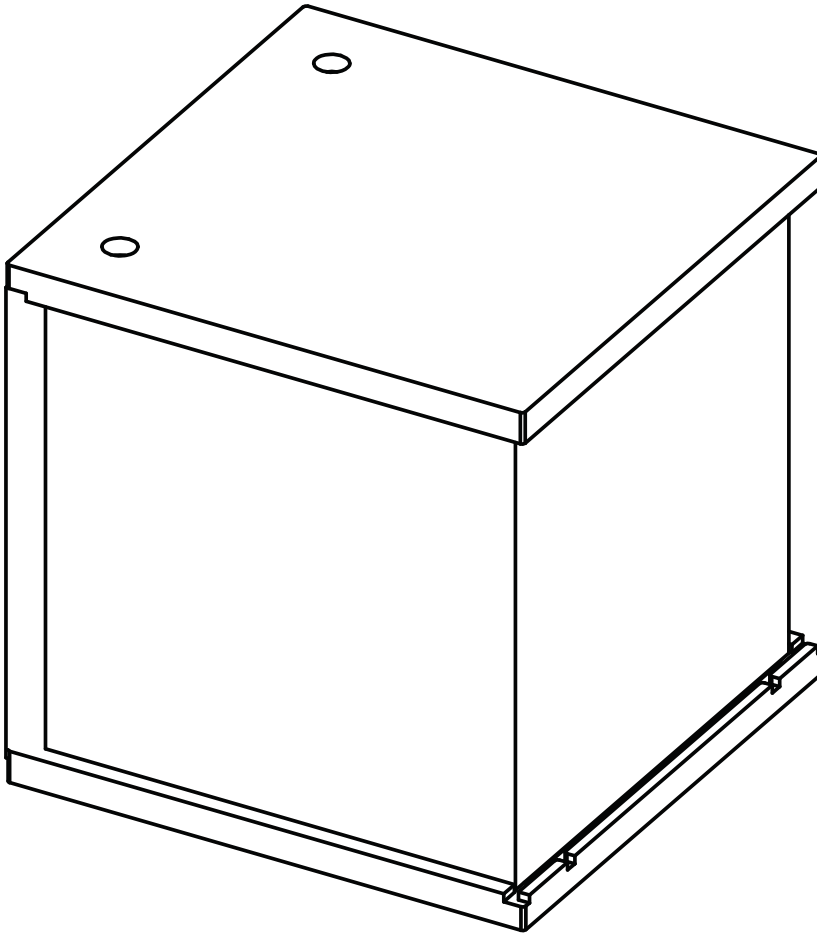


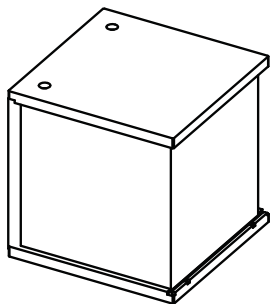
blooma 

Facette

Réf : 578819 / 563451



[01] x 1

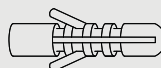


[02] x 2



40 mm

[03] x 2



[04] x 1



Applique **Facette** par **Blooma**

C'est parti...



Pour bien commencer

Avant de commencer

Sécurité

05

06

07



Et dans le détail...

Entretien et maintenance

Informations techniques et légales

Détection des pannes

Garantie

09

10

11

12

12

Installation

13



Pour bien commencer...

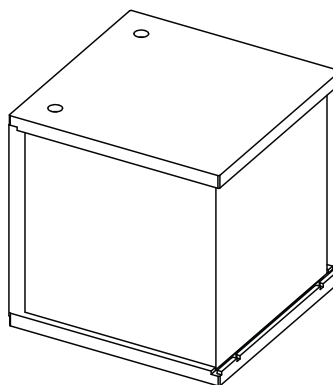
Pour bien commencer...

Avant de commencer

06

Sécurité

07



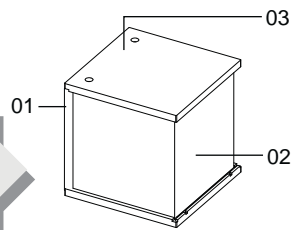
A vérifier

- Assurez vous de la présence de toutes les pièces répertoriées.
- Choisissez un emplacement approprié permettant le branchement à l'alimentation électrique.
- Si vous avez des doutes concernant l'installation de ce produit, consultez un électricien professionnel.

Votre produit

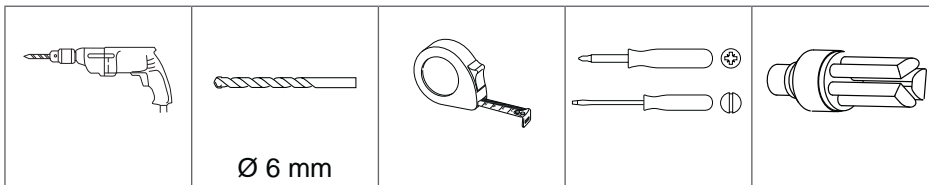
1. Plaque de montage
2. Diffuseur
3. Tête de la lampe

Pour installer votre produit, rendez-vous sur la **séquence de montage** située à la fin du guide.



Vous aurez besoin de

Pour installer votre produit
(éléments non fournis).





Les consignes suivantes visent à assurer votre sécurité. Veuillez les lire intégralement et attentivement avant de procéder à l'installation et conservez-les pour pouvoir vous y référer ultérieurement.

Partie importante

- Toutes les installations doivent être effectuées par une personne compétente conformément aux réglementations sur les branchements électriques IEE (BS 7671 au Royaume-Uni/NF C 15 100 en France).
- Ce luminaire doit être alimenté par un circuit comportant un dispositif à courant différentiel résiduel (DDR) de courant différentiel de fonctionnement assigné ne dépassant pas 30 mA.
- Pour garantir votre sécurité, si vous avez des doutes concernant l'installation de produit, consultez un électricien professionnel.
- Ce produit ne doit pas être modifié. Toute modification du produit peut le rendre dangereux et annule sa garantie.
- Coupez toujours le courant lorsque vous procédez à l'installation ou à l'entretien. Nous recommandons que le fusible soit retiré ou que le disjoncteur soit coupé au niveau du tableau de distribution lorsque des travaux sont en cours (l'extinction de l'interrupteur ne suffit pas). Apposez une note très claire sur la boîte de fusibles ou sur le tableau de distribution, indiquant que vous effectuez des travaux sur le circuit.
- Vérifiez la couleur du câble de branchement. Bleu : Neutre (N), Marron ou Rouge ou Noir Positif (L), Vert et Jaune pour la connexion de terre (E).
- L'emplacement choisi doit permettre le branchement à une alimentation électrique appropriée (y compris la mise à la terre).
- Ce produit est classé IP44 (protégé contre les projections d'eau en tous sens). Il convient à une utilisation à l'extérieur, mais ne doit pas être plongé dans l'eau/posé à des emplacements potentiellement sujets à de fortes éclaboussures, que ce soit par dessus ou par dessous, ou sujets à de l'eau en stagnation.
- Prenez toujours en compte les spécifications techniques du luminaire illustrées par les icônes figurant sur l'étiquette argentée du produit.

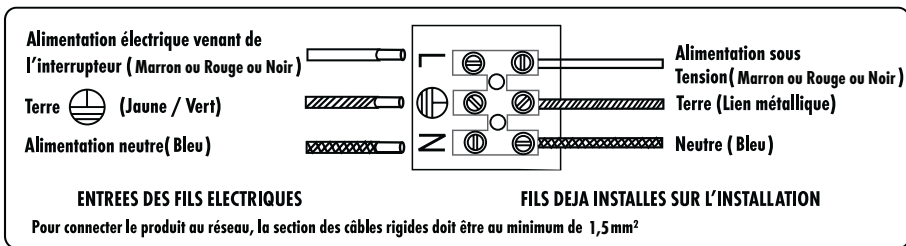
Important

- La lampe peut être nettoyée à l'aide d'un chiffon sec. Ne la plongez pas dans l'eau. **Attention** : veuillez débrancher la lampe du secteur au moins 10 minutes avant le nettoyage et l'isoler de son circuit électrique.
- Le produit convient à une installation sur des surfaces présentant une inflammabilité normale, par ex. du bois, de la maçonnerie.
- Il n'est pas prévu pour des surfaces hautement inflammables ou des environnements inflammables.
- Ce produit doit être monté solidement sur un mur vertical. Veuillez vous reporter au schéma d'assemblage pour obtenir les instructions relatives au produit.
Attention : ne laissez pas pousser de plantes à proximité de la lampe.
- Le produit doit être solidement fixé à la surface de montage à l'aide des vis et chevilles fournies adaptées au type de mur. Les chevilles fournies sont adaptées à la maçonnerie exclusivement. Certaines autres fixations ne sont pas fournies et doivent être achetées.

Câblage

Branchez le câble d'alimentation au bloc de branchement comme suit:

- Le fil sous tension (phase) à la borne « L »
- Le fil neutre à la borne « N »
- Le fil de terre du câble d'alimentation doit être branché à la borne de terre dans le dispositif d'éclairage.



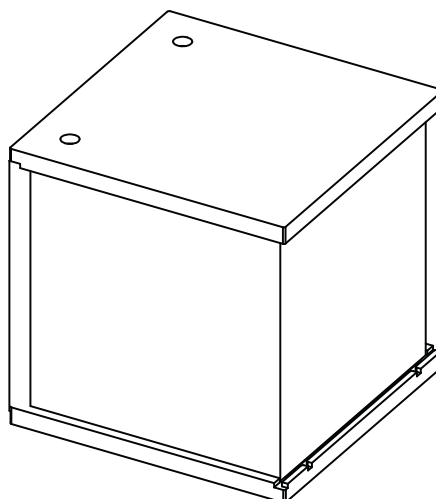
Attention : Ce luminaire doit être mis à la terre. S'il n'y a que deux (2) fils sortant de votre prise, cela veut dire qu'il n'y a pas de fiche terre. Cette installation ne doit en aucun cas être reliée à un circuit non mis à la terre. Contactez un électricien professionnel pour installer une installation de mise à la terre.



Et dans le détail...

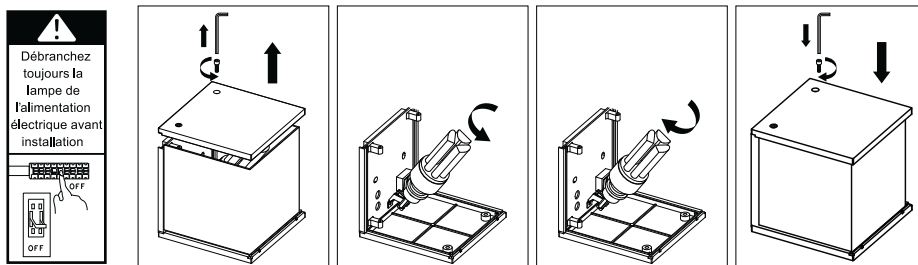
Entretien et maintenance	10
Informations techniques et légales	11
Détection des pannes	12
Garantie	12

Et dans le détail...



Remplacement de l'ampoule

- > Éteignez la lampe (il est préférable d'isoler au niveau du tableau de distribution) puis laissez-la refroidir pendant 10 minutes (Attention : les ampoules atteignent des températures élevées en cours d'utilisation).
 - > Pour le remplacement de l'ampoule, suivez la procédure ci-dessous.
 - > Remplacez par un ampoule neuve (1 x 60 W max. E27, forme sphérique, ou une équivalente économique. Vérifiez au préalable les dimensions de l'ampoule par rapport à l'espace disponible.)
- Attention :** Les ampoules de remplacement doivent être du même type, de la même puissance et de la même tension que spécifié sur la douille ou sur l'emballage.
- > Rétablissez l'alimentation électrique et allumez la lampe.



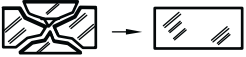



Type d'ampoule

- > Type d'ampoule E27 60 W max. de forme sphérique ou ampoule à économie d'énergie de type équivalent. (Vérifiez au préalable les dimensions de l'ampoule par rapport à l'espace disponible)

Entretien

- > Eteignez et débranchez systématiquement l'appareil avant de le nettoyer.
- > La lampe doit être nettoyée à l'aide d'un chiffon sec ou d'une brosse à poils doux. N'utilisez jamais de solvants, de tampons à récurer, d'abrasifs, d'agents de blanchiment, d'acides, de détergents puissants, de produits de nettoyage chimiques agressifs ou de solutions de nettoyage à base de solvants sur le produit.

Tension d'alimentation	230 V ~ 50 Hz
Type d'ampoule	1 x 60 W max. E27, forme sphérique, ou une équivalente économique. (Vérifiez au préalable les dimensions de l'ampoule par rapport à l'espace disponible.)
	Conforme à toutes les exigences des directives européennes.
	Classe I, le produit doit être connecté à la terre.
	Remplacer tout écran de protection fissuré.
IP44	Protégé contre les projections d'eau en tous sens.
	Les produits électriques usagés ne doivent pas être jetés avec les ordures ménagères. Veuillez utiliser les aménagements spécifiques prévus pour les traiter. Renseignez-vous auprès des autorités locales ou du revendeur pour obtenir la marche à suivre en matière de recyclage.

Et dans le détail...

Détection des pannes

<p>Lorsque l'ampoule ne s'allume pas après l'installation</p>	<p>> Assurez-vous qu'il n'y a pas de panne d'électricité.</p> <p>> Assurez-vous que tous les branchements sont faits.</p>
<p>Lorsque la lampe clignote sans cesse en cours d'utilisation</p>	<p>> Remplacez l'ampoule par une ampoule neuve.</p>
<p>Si le problème persiste</p>	<p>> Veuillez contacter le revendeur ou le service de réparation.</p>

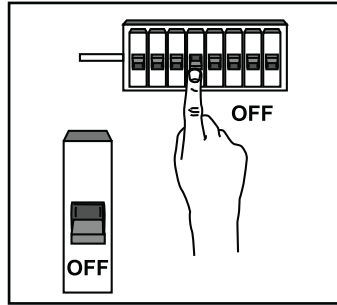
Garantie

- > Ce produit est garanti 3 ans sur la structure métallique du luminaire (à compter de la date d'achat et sur présentation du ticket de caisse).
- > Nous déclinons toute responsabilité pour les dommages causés par une mauvaise installation ou utilisation du luminaire.

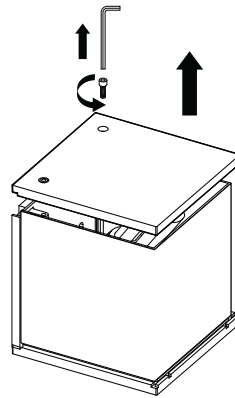
www.castorama.fr
BP 101 - 59175 Templemars

N°Azur 0 810 104 104
PRIX APPEL LOCAL

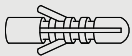
01



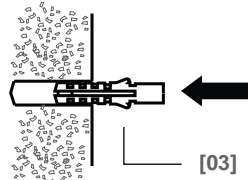
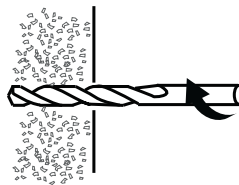
02



03



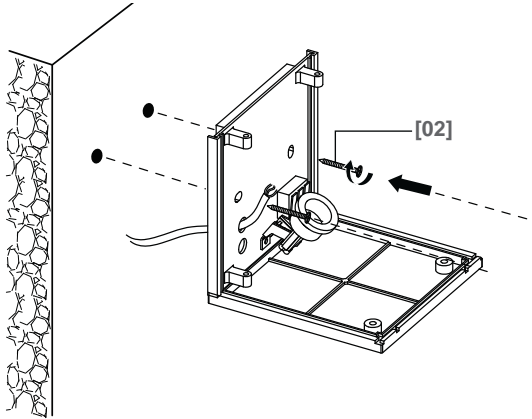
[03] x 2



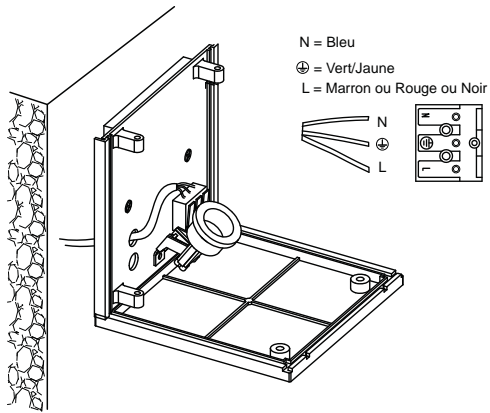
04



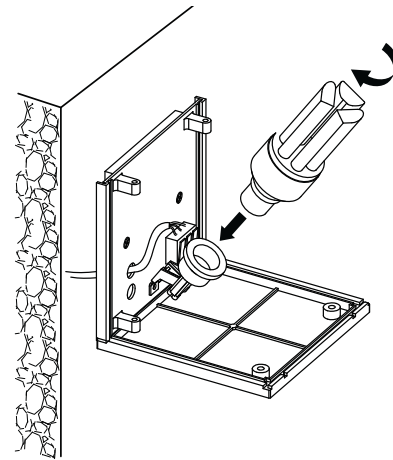
[02] x 2



05

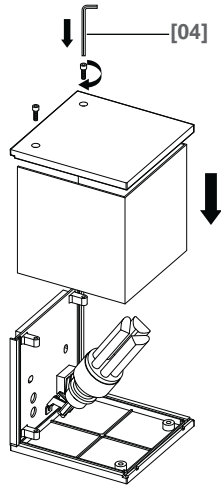


06



07

[04]



08

