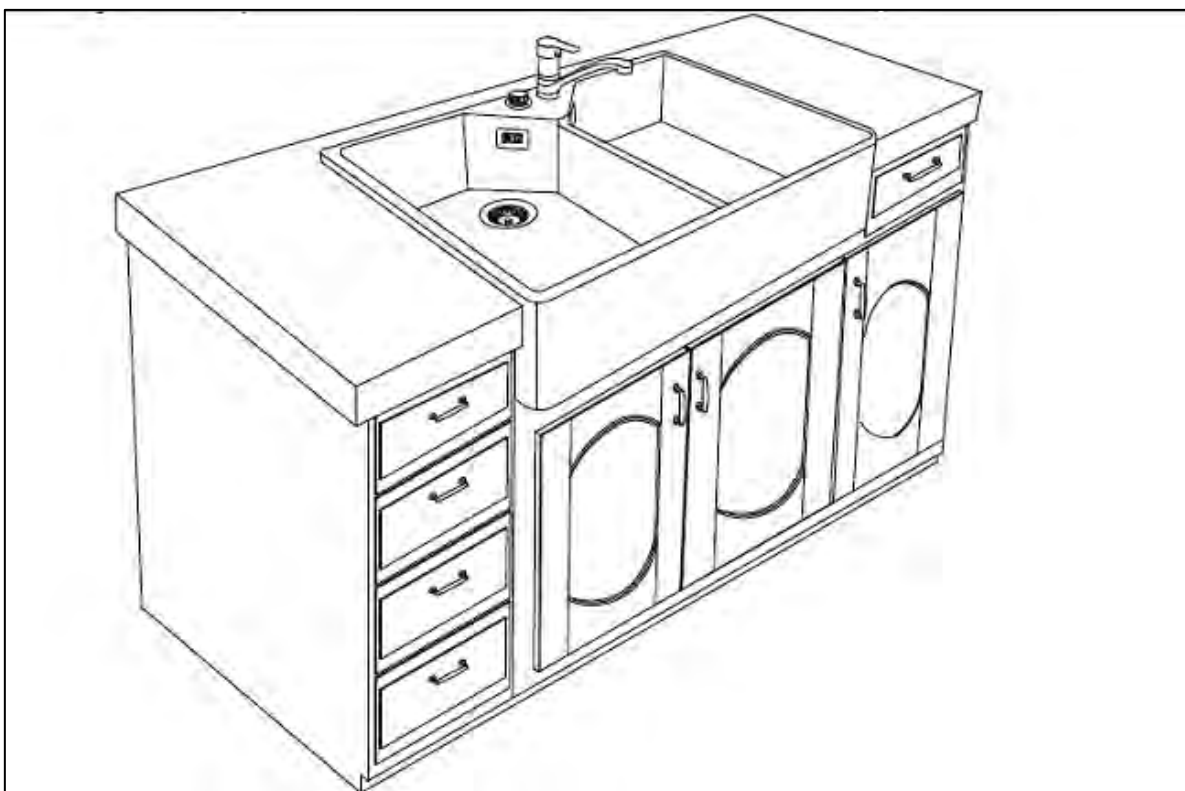


NOTICE D'INSTALLATION

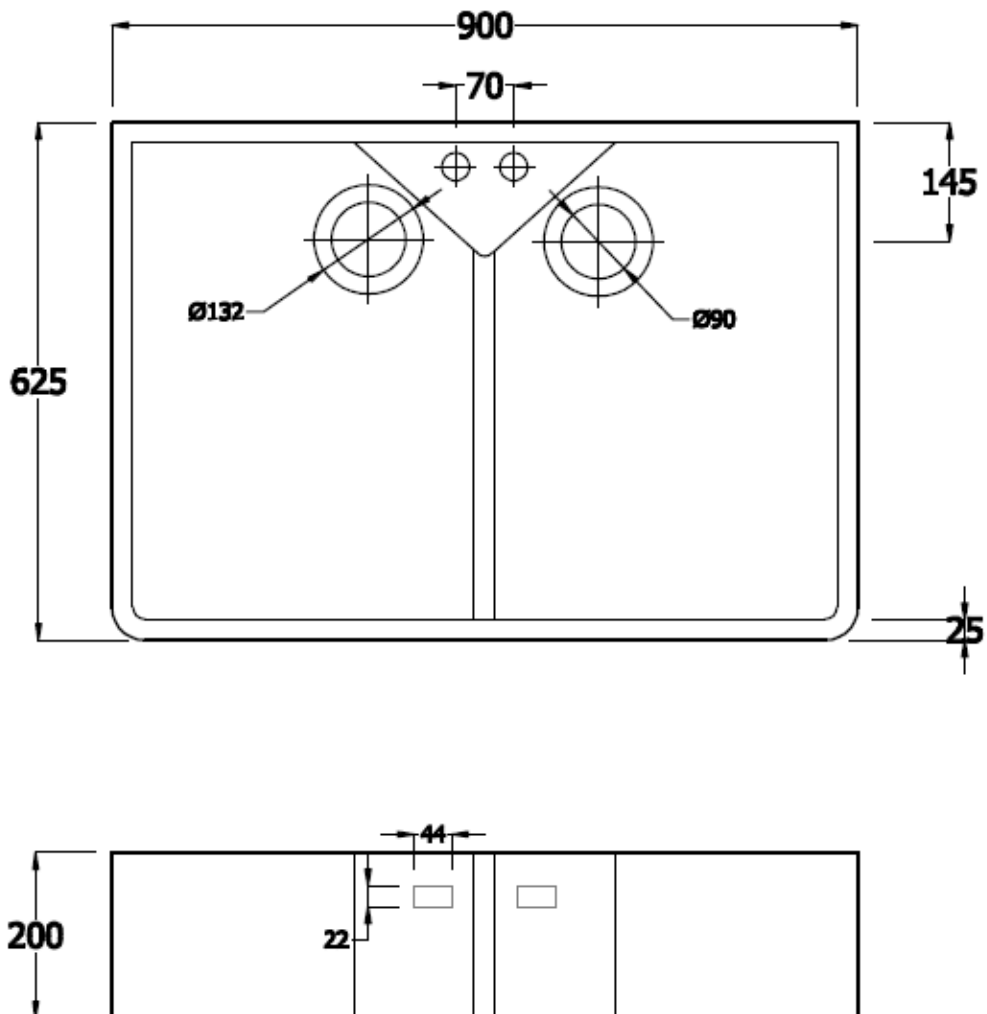


EVIER TIMBRE OFFICE

Réf. 568564

CE PRODUIT EST FRAGILE. AFIN D'ÉVITER TOUTE CASSE ET TOUT RISQUE ÉVENTUEL DE BLESSURE, VEUILLEZ MANIPULER L'ÉVIER AVEC PRÉCAUTION.

Schémas technique



Outils et matériels nécessaires :

· Un niveau à bulle,



· Une cartouche de mastic silicone.



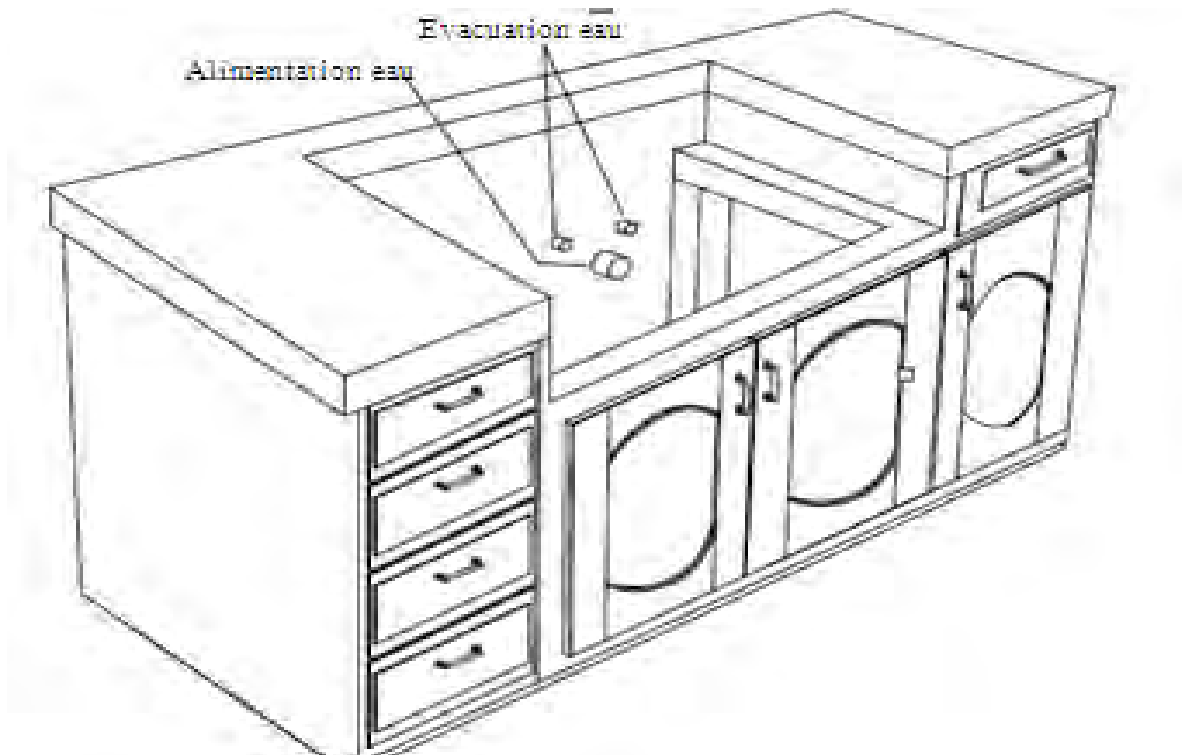
NOTES IMPORTANTES :

- Une variation de + / - 2% sur les dimensions est acceptable. Le meuble doit supporter un poids minimum de 150Kgs.
- Déballez soigneusement l'évier et vérifiez qu'il n'y est aucun choc.

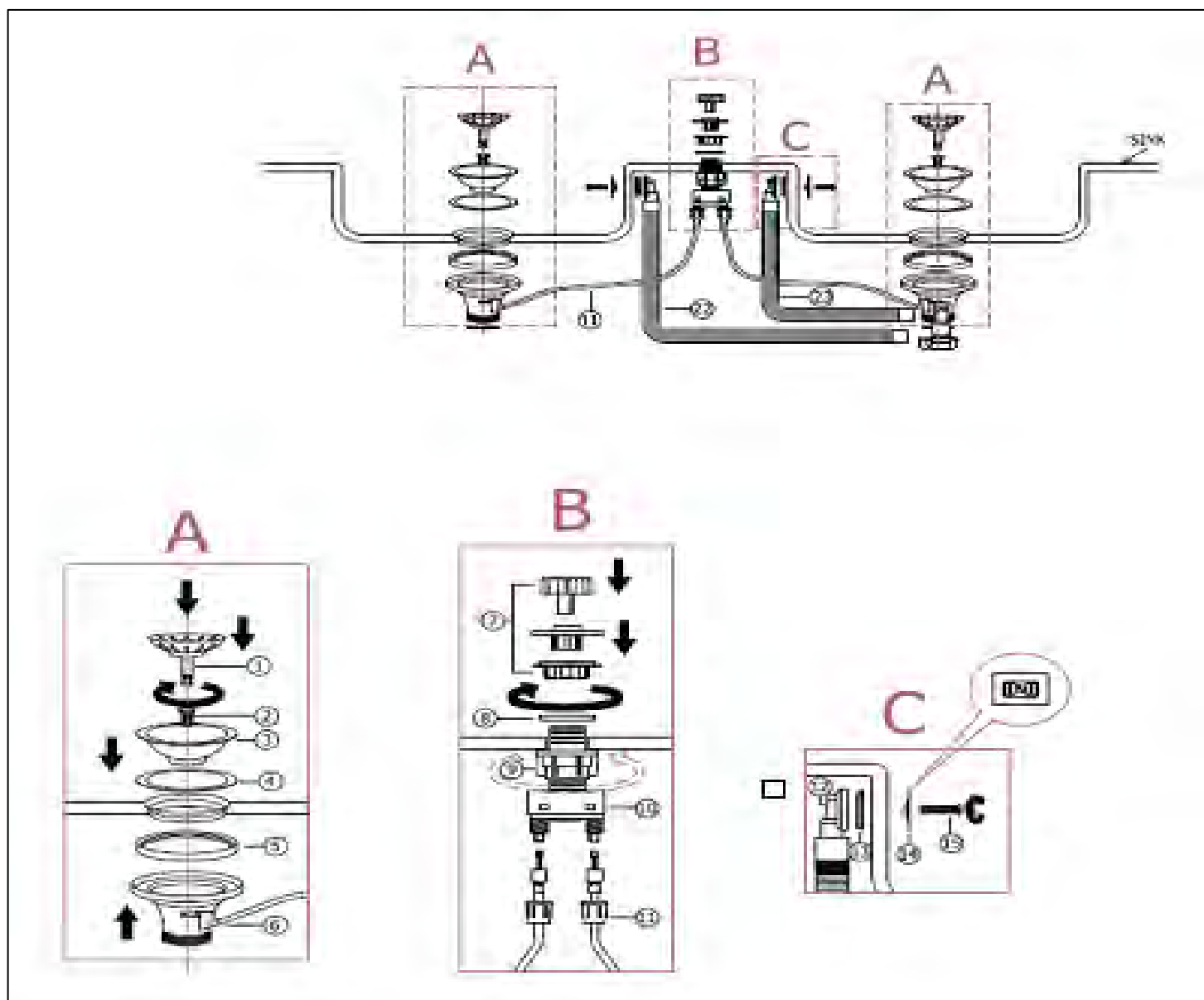
INSTALLATION

Avant de vous lancer dans l'installation :

- Vérifiez que la robinetterie et le vidage ne rencontreront aucun obstacle lors de l'installation de l'évier sur le meuble surbaissé.
- Assurez-vous que les conduits d'alimentation d'eau sont accessibles afin de faciliter le raccordement.
- Contrôlez que le meuble surbaissé soit parfaitement horizontal avec l'aide d'un niveau à bulle.

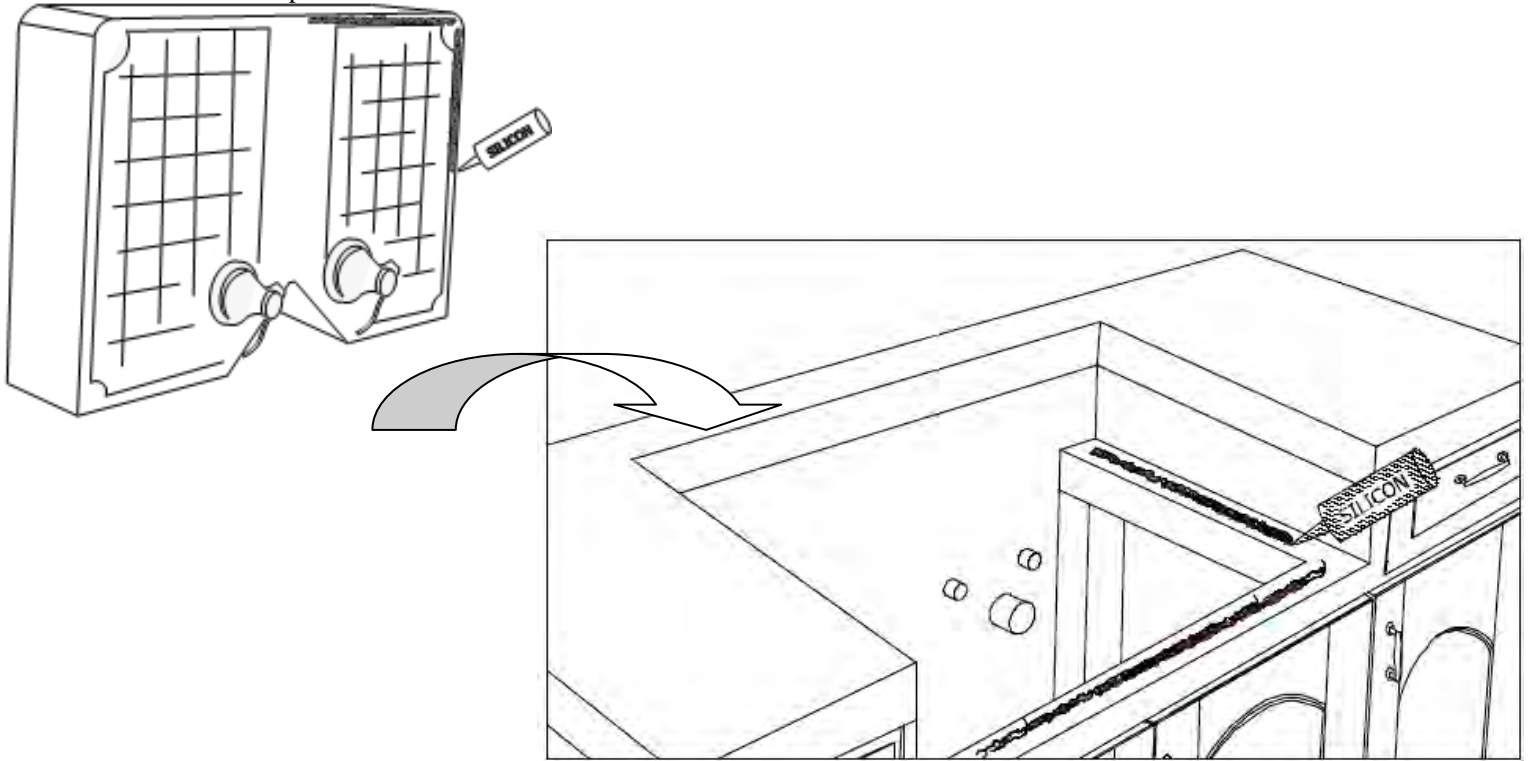


1- L'INSTALLATION DU VIDAGE AUTOMATIQUE



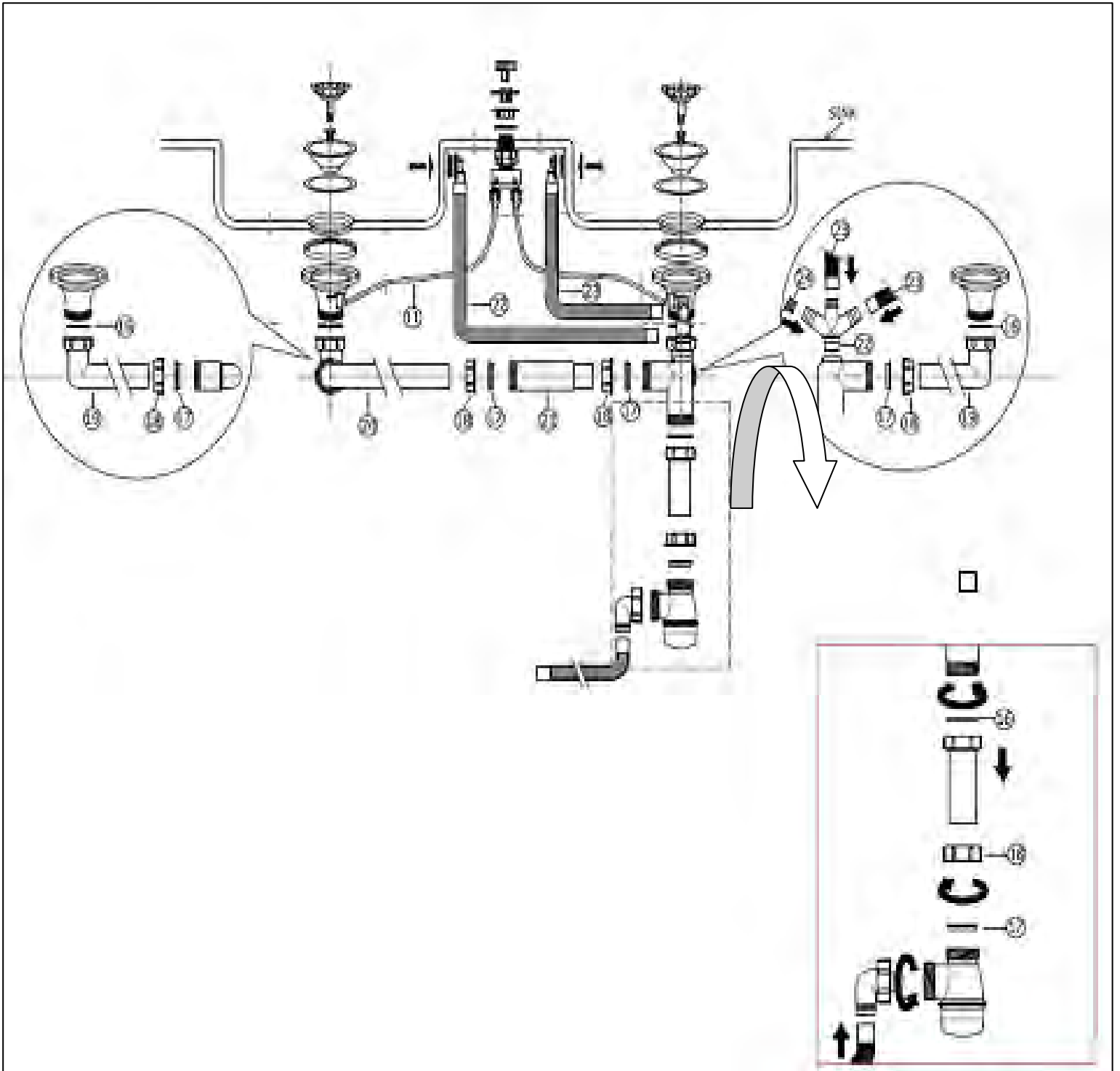
Ensuite, installez le mitigeur sur l'évier.

- Raccorder le robinet à l'alimentation d'eau. Au préalable repérer les conduits d'alimentation d'eau froide et d'eau chaude pour faciliter le raccordement.
- Déposer un filet de silicone sur le meuble sous évier.



- Puis, appliquer un filet de silicone sur le pourtour de l'évier.
- Retourner l'évier et le placer sur le meuble sous évier surbaissé. Son poids suffira à assurer le maintien de son positionnement.
- Essuyer rapidement les bavures éventuelles de silicone.

2- L'INSTALLATION DES TURBULURES ET DU SIPHON



GARANTIE

Cet évier est garanti 2 ans sur la céramique, le vidage automatique, les tubulures et siphon sous réserve d'une installation et d'une utilisation conformes aux recommandations précisées sur la notice de montage.

CONSEIL D'ENTRETIEN

N'utilisez pas de produits abrasifs, ni détergents pour le nettoyage de l'évier.

Assurez un nettoyage régulier à l'éponge en utilisant une crème liquide.

Pour les produit qui tachent fortement (carotte, thé, curry, etc...), utilisez de l'eau de javel diluée, puis rincez abondamment.