

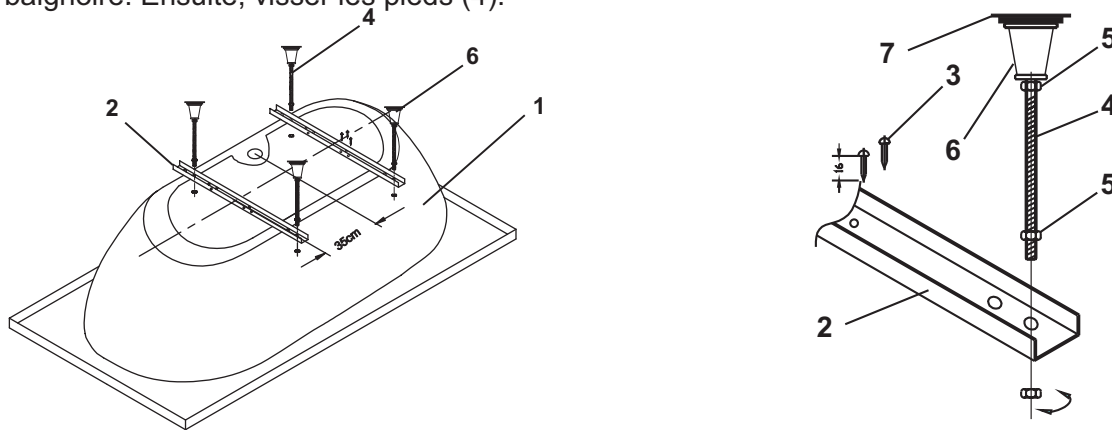
Manuel de montage de la baignoire en acrylique

Liste des éléments:

Supports 585401	Baignoire 585400
2. Barres de baignoire – 2 p. 3. Vis – 12 p. 4. Pieds de baignoire – 4 p. 5. Ecrous de pieds – 12 p. 6. Plaques de nivellement – 4 p. 7. Rondelles ressort – 4 p. 8. Chevilles à expansion + vis – 4 p. 9. Supports muraux – 4 p.	1. Baignoire – 1 p.

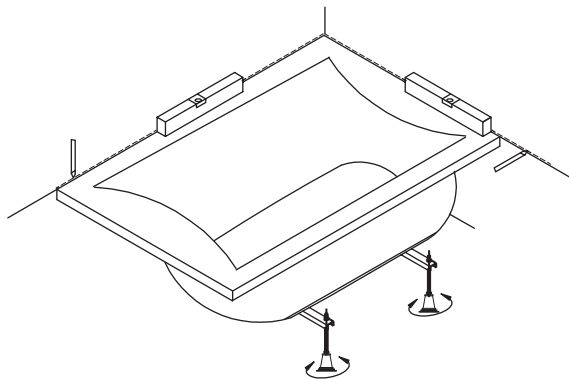
1. Retourner la baignoire comme indiqué (Fig. 1). Fixer les barres (2) au fond de la baignoire avec les vis (3) en utilisant un tournevis électrique. La distance entre les barres doit assurer la stabilité de la baignoire. Ensuite, visser les pieds (4).

Fig.1



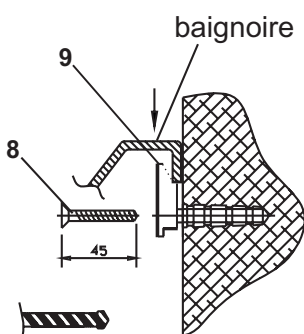
2. Placer la baignoire dans l'endroit prévu. Nivelier la baignoire en réglant les pieds (4). Vérifier à l'aide d'un niveau à bulle la planéité de la baignoire. Tracer le contour sur les deux murs adjacents (Fig. 2). Marquer les points de fixation des supports (9). Ecarter la baignoire pour fixer les supports.

Fig.2



3. Les pièces de fixation livrées avec ce produit sont conçues pour des murs solides exclusivement. Les plaques en plâtre ou les colombages nécessitent des fixations spécifiques (non fournies). Fixer les supports (9) au mur (Fig. 3) et y poser la baignoire (Fig. 4).

Fig.3



foret $\varnothing 6$

Fig.4

