



NOTICE DE MONTAGE ET D'ENTRETIEN PORTE SECTIONNELLE MODÈLE PARIS 2.400 x 2000



AVERTISSEMENT

Avant l'installation lire attentivement ce manuel.

INDEX

Recommandations de sécurité.	Page 2
Spécifications techniques.	Page 3
Entretien et stockage.	Page 3
Outils nécessaires au montage de la porte et du moteur	Page 4
Notice de montage et installation de la porte.	Pages 4-5-6-7-8-9
Notice d'installation et de programmation du moteur.	Pages 9-10-11-12-13-14-15-16
o Introduction aux fonctions de base.	Page 9
o Recommandations d'installation.	Page 9
o Installation.	Page 10
o Déblocage manuel.	Page 11
o Programmation de base du moteur.	Page 12
o Programmation complémentaires facultatives	Pages 13-14-15
o Maintenance.	Page 16
o Caractéristiques techniques du moteur	Page 15
o Recommandations à l'usage de l'utilisateur.	Page 16
Garantie.	Page 17
Pannes constatées causes et résolutions	Page 18
Déclaration de conformité CE	Page 19
Carnet d'entretien	Pages 20 à 23
Notes	Page 24

Recommandations de sécurité

La porte doit être utilisée uniquement par des personnes ayant une parfaite connaissance de son fonctionnement. Cet appareil n'est pas prévu pour être utilisé par des personnes (y compris les enfants) dont les capacités physiques, sensorielles ou mentales sont réduites ou des personnes dénuées d'expérience ou de connaissance, sauf si elles ont pu bénéficier, par l'intermédiaire d'une personne responsable de leur sécurité, d'une surveillance ou d'instructions préalables concernant l'utilisation de l'appareil. Il convient de surveiller les enfants pour s'assurer qu'ils ne jouent pas avec l'appareil."

Le raccordement électrique du moteur doit être conforme aux normes françaises en vigueur.

Avant de manœuvrer la porte, s'assurer qu'aucune personne ou objets ne se trouvent dans son aire d'ouverture et de fermeture et ne viennent gêner la manœuvre.

Si le câble d'origine du moteur est endommagé, il faut le faire remplacer par une personne qualifiée et agréée

LE NON RESPECT DE CES RECOMMANDATIONS DE SECURITE PEUT PROVOQUER DE GRAVES DOMMAGES CORPORELS ET MATERIELS.

- 1. LIRE ATTENTIVEMENT TOUTES LES INSTRUCTIONS D'INSTALLATION ET DE SÉCURITÉ.**
- Le moteur est équipé d'un système de détection d'obstacles à la fermeture conforme à la norme EN 13241-1. La détection d'obstacles est essentiellement faite pour des objets stationnaires. Ne jamais essayer de retenir la porte lors de sa fermeture cela pourrait provoquer de graves lésions corporelles.
Il est toutefois possible d'ajouter (en option, non fournie avec la porte) un ou deux jeux de photocellules de sécurité pour augmenter si besoin le degré de sécurité à la fermeture. Cette installation de photocellules augmentera notablement la sécurité si la porte est programmée en fermeture automatique.
- S'assurer que la porte du garage est totalement ouverte avant de circuler dessous.
- S'assurer que la porte de garage est totalement fermée avant de quitter les lieux.
- Se tenir éloigné de la porte pendant les manœuvres d'ouverture et de fermeture.

Spécifications techniques

Cette porte est uniquement destinées à des application résidentielles. En aucun cas elle ne peut être montées pour des applications collectives ou industrielles.


Elle est composé d'un châssis autoportant formé de profilés en acier galvanisé.

la compensation du poids est assurée par un ensemble de deux ressorts de tension logés dans les montants latéraux de la porte. Le report du poids de la porte sur les ressorts est assuré par deux câbles de liaison guidés sur deux roulettes nylon..Le guidage au plafond de la porte est assuré par deux rails horizontaux.

Les panneaux de la porte sont constitués d'un caisson double face anti pince-doigts de 500 mm de hauteur et de 40 mm d'épaisseur en acier galvanisé et laqué, avec isolation thermique en mousse de polyuréthane sans CFC. La tôle intérieure de la porte est lignée horizontalement et d'aspect «stucco » La tôle extérieure de la porte est à motif cassettes aspect veiné bois..

Les portes sont livrées avec un moteur, elles sont testées et vérifiées et répondent à toutes les exigences de la Norme EN12604.




METALICAS MAGUISA, S.L.
Polig.Ind.Sector 16, Parc. 21
46780 OLIVA (Valencia)
2011
EN 13241-1
PORTE AUTOMATIQUE
Type: SECTIONNELLE
MODELE PARIS
10.001 - 12
Résistance au vent - Classe 4
Résistance thermique - 1.36 [W/m²-K]

89/106/CE 1995/5/CE
2004/108/CE 2006/95/CE
2006/42/CE

MESURES Larqueur: 2.400
Hauteur: 2.000

Entretien et stockage

La porte sectionnelle est livrée pré-montée.

Elle est composée de 3 ensembles principaux: 1) Tablier et cadre de la porte. 2) Guides des rails horizontaux.3) Moteur et rail moteur.

L'ensemble est livré en un seul colis. Deux personnes sont nécessaire à sa manipulation pour le transport et la mise en place.

La porte doit être stockée dans un endroit sec, à l'abri d'agents atmosphériques corrosifs, de la poussière, etc... Elle doit être stockée verticalement.

Cette porte est préparée pour une installation sur site, et ne peut être bougée une fois montée, En cas de nécessité procéder à son démontage en suivant l'ordre inverse du montage.

Notice de montage et installation de la porte

Pour une installation correcte de la porte, lire attentivement la notice avant de commencer son montage.

La porte doit être posée en applique côté intérieur du garage, Le cadre autoportant de la porte sera fixé au mur intérieur à l'aide des pattes de fixation fournies.

La porte est prévue pour des ouvertures (Clair de baie) de 2400 mm de largeur sur 2000 mm de hauteur. L'encombrement intérieur total de la porte est de 2560 mm en largeur et de 2130 mm en hauteur.

Outillage nécessaire au montage de la porte

Perceuse à percussion



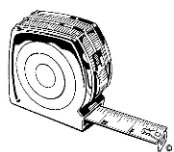
Niveau à bulle



Escabeau



Double mètre



Niveau de maçon



Règle plate



Jeu de clés plates



Marteau



Crayon de charpentier



Chevilles bétons



Tire-fond



Tournevis d'électricien



Sachet d'accessoires (fournies dans la boîte du moteur)

Pièces du moteur



Pattes de fixation do moteur



Sachet d'accessoires moteur



Pattes de fixation des rails



Émetteurs



Visserie pattes de fixation des rails



x 8



x 16

Visserie rails et panneau



x 12



x 2

Équerres murales et pièces d'assemblage des rails



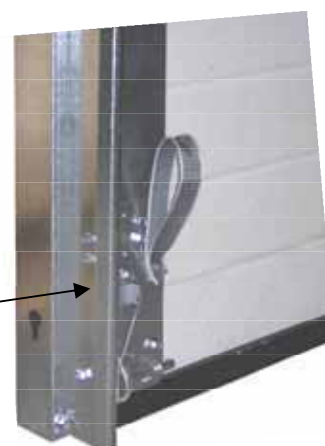
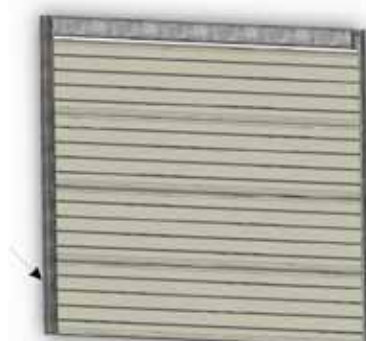
x 6

x 6

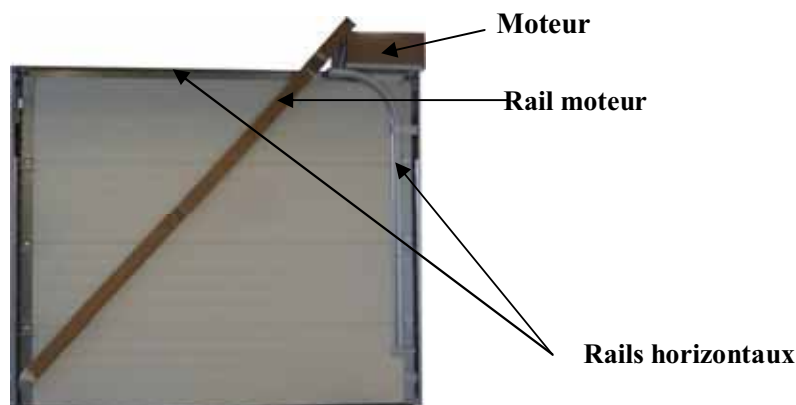
x 4

x 2

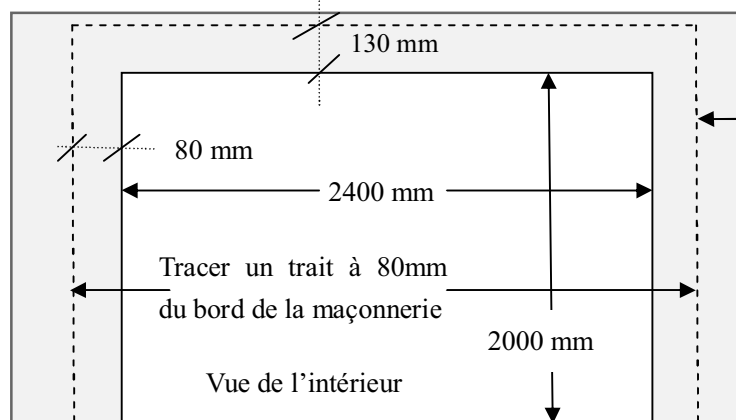
Utiliser les poignées de chaque côté des cadres pour transporter la porte.
Après installation définitive, les poignées peuvent être enlevées.



Les rails horizontaux et l'automatisme (moteur et rail) sont fixés sur l'intérieur de la porte pour faciliter le transport.. Avant de commencer le montage séparer ; les rails horizontaux, le moteur et le rail moteur de la porte.



Présentation de la porte dans le clair de baie



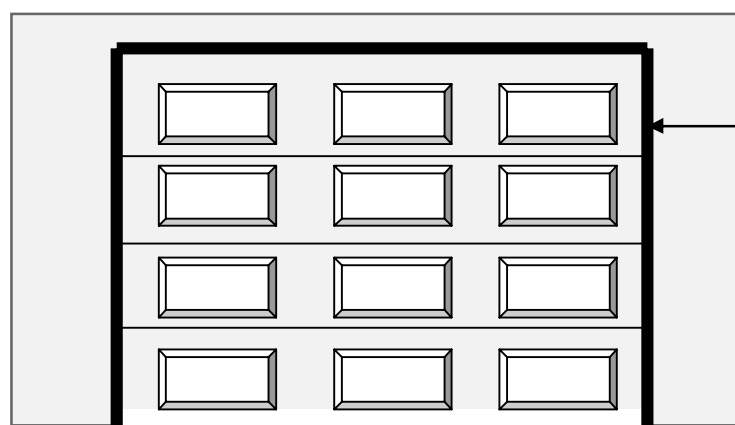
Centrage de la porte

Aligner les montants du cadre autoportant de la porte sur les traits qui ont été tracés à 80 mm du bord de la maçonnerie et à 130 mm du dessous du linteau

Vérifiez l'aplomb du cadre de la porte.

Vérifier le niveau de la porte sur la partie haute du cadre.

Si besoin caler sous un des montants du cadre autoportant de façon à ce qu'il soit de niveau



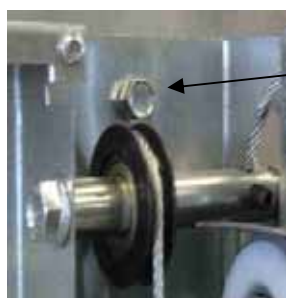
Vue de l'extérieur

Vérification du centrage de la porte

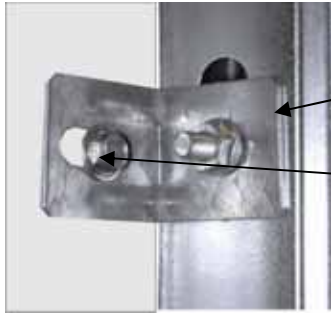
Si la porte est parfaitement centrée, seul le joint périphérique d'étanchéité doit être apparent de l'extérieur.

Si ce n'est pas le cas, déplacer la porte légèrement jusqu'à ce que seul le joint d'étanchéité soit visible de l'extérieur.

Fixation de la porte au mur



Lorsque la porte est parfaitement centrée dans le clair de baie, tracer au crayon l'emplacement de la cheville et de la vis du côté droit et gauche de la porte. Ces chevilles et vis maintiendront en place le haut du cadre de la porte.



Répartir symétriquement des deux cotés du cadre sur la hauteur de la porte les équerres de fixation murales

Tracer au crayon l'emplacement des chevilles et des vis qui fixeront le cadre de la porte à la maçonnerie



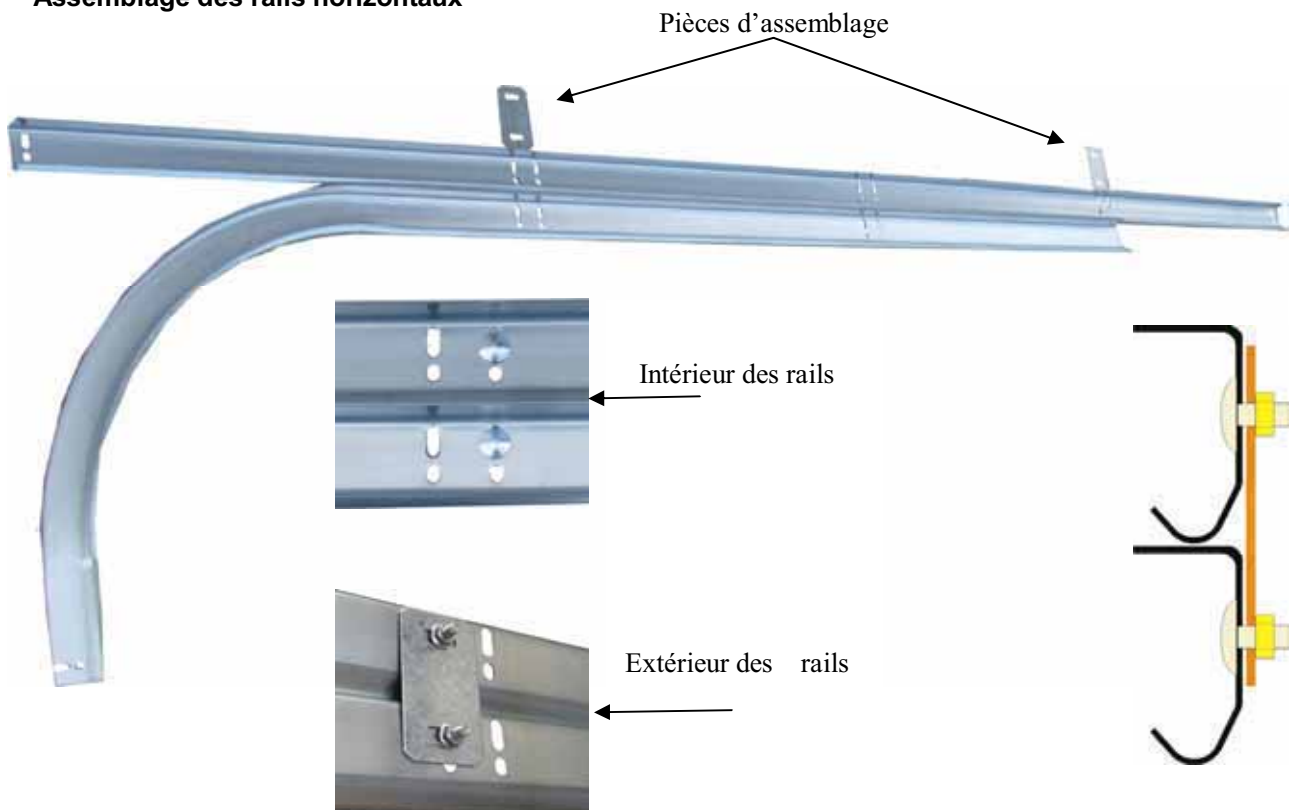
La porte étant maintenant solidement ancrée à la maçonnerie, enlever les plaques supérieures de liaison entre la porte et le cadre de la porte. Ne pas oublier de remettre les vis sur les supports de roulettes supérieurs



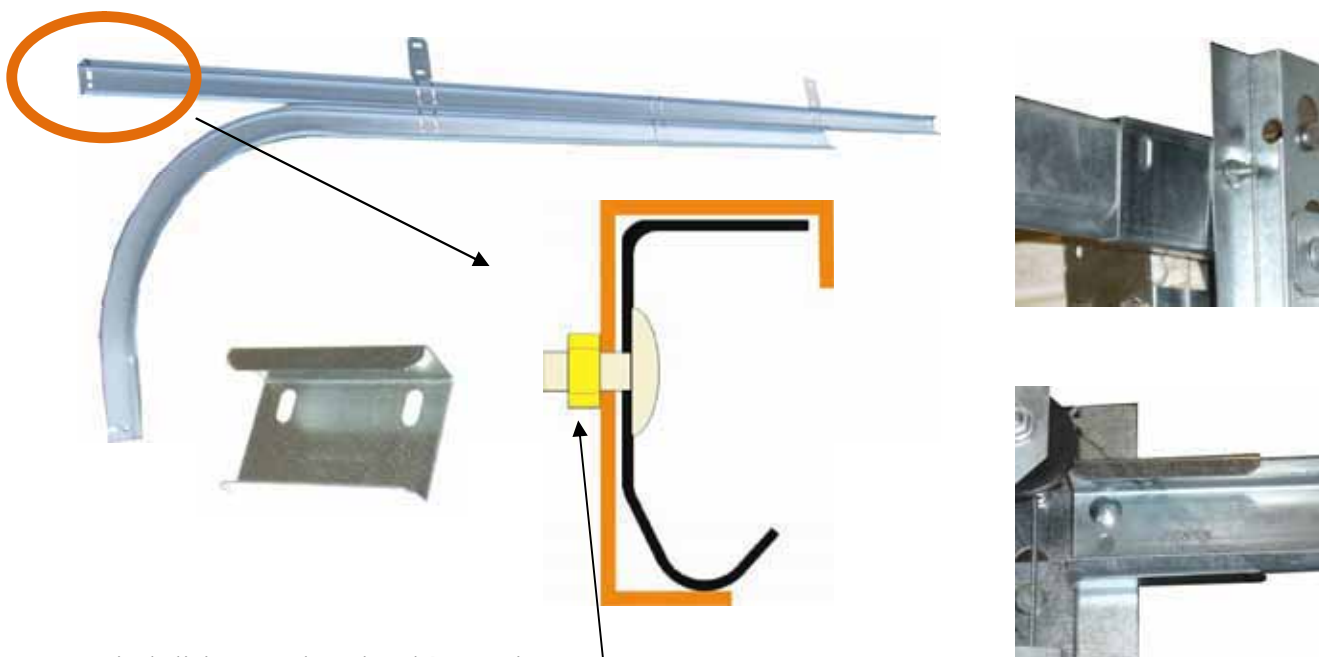
ATTENTION

Ne pas enlever tout de suite les plaques de liaison inférieures, elles seront enlevées à la fin du montage de la porte

Assemblage des rails horizontaux

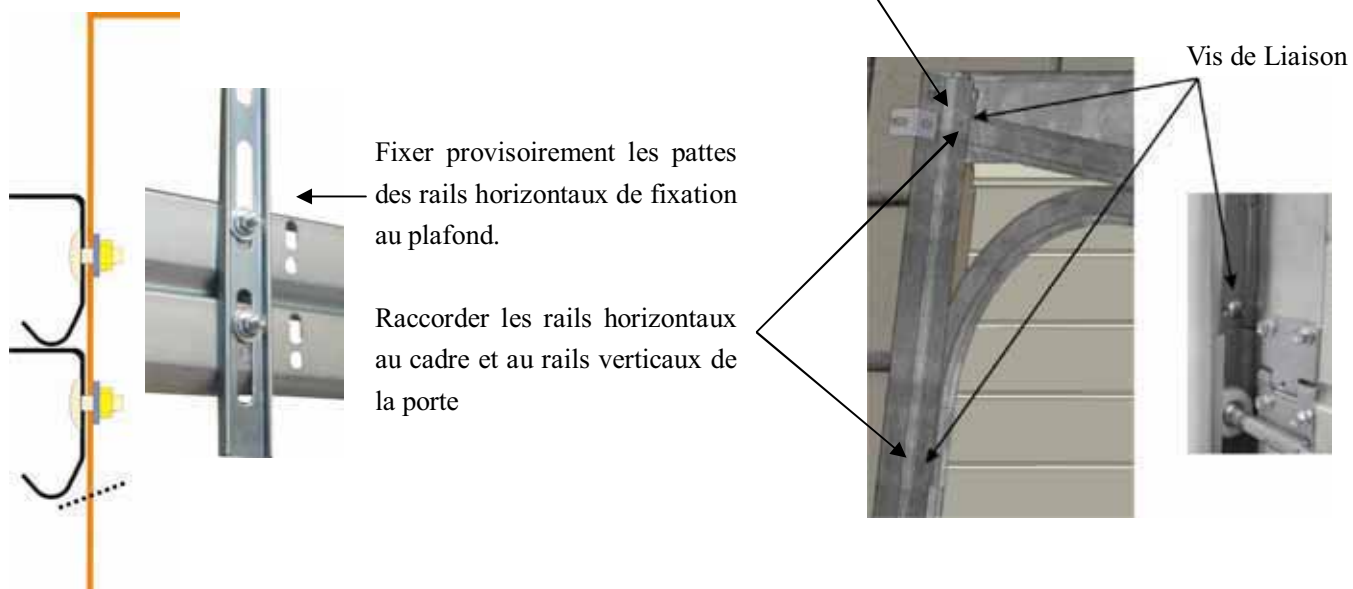


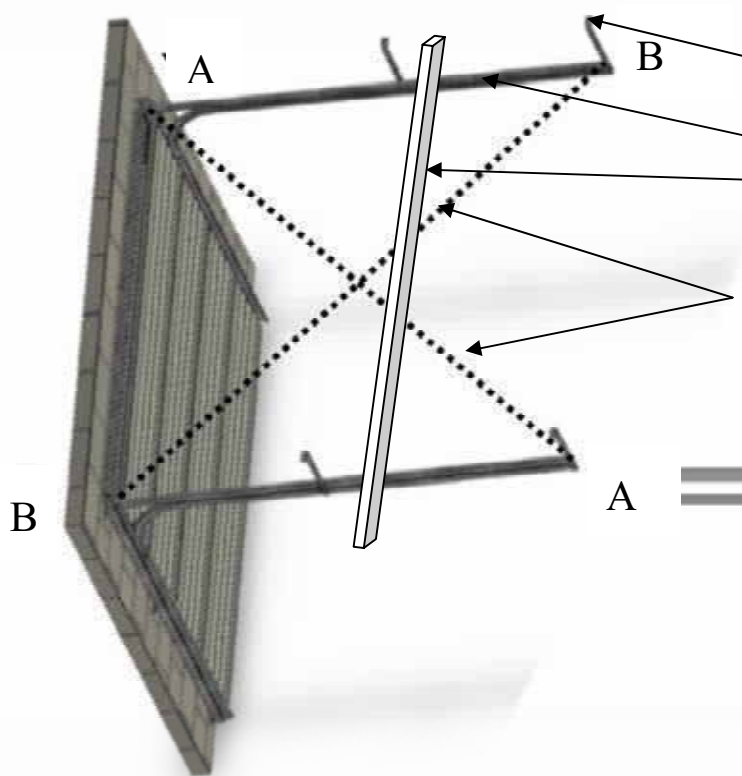
Renforcement des rails horizontaux



La vis de liaison se place dans l'étape suivante.

Raccordement des rails horizontaux au rails verticaux





Fixer au plafond les pattes de fixation des rails horizontaux
 S'assurer du niveau de chaque rail horizontal
 S'assurer du niveau des rails horizontaux entre eux.
 Mesurer les diagonales A A et BB
 Celles-ci doivent être identiques

ATTENTION

Si les rails ne sont pas parfaitement parallèles et de niveau et si les diagonales ne sont pas identiques, le porte se mettra en travers à l'ouverture ou à la fermeture entraînant une usure prématurée des roulettes avec un risque de blocage en ouverture ou en fermeture



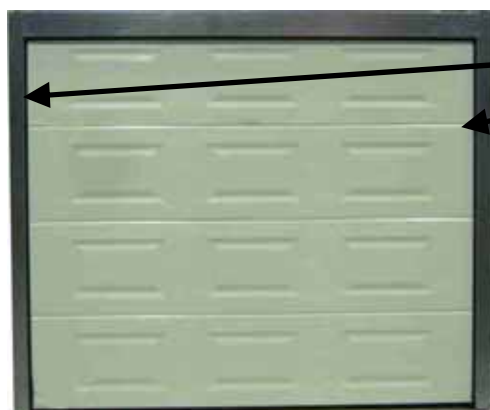
Enlever maintenant les plaques inférieures de liaison entre la porte et le cadre de la porte. Ne pas oublier de remettre les vis sur les supports des roulettes inférieures



ATTENTION

Lors de la suppression des plaques inférieures de liaison, la porte remontera de quelques centimètres.

Joints :

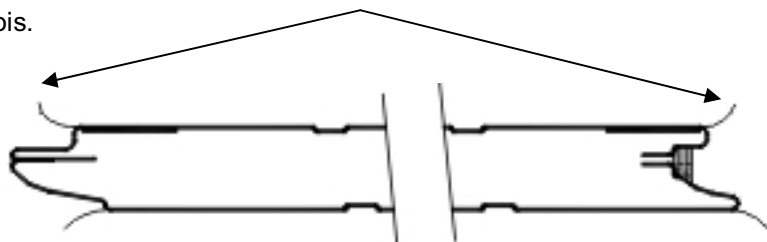


ATTENTION

Périodiquement lubrifier les joints avec du silicone liquide



Les panneaux de porte sont recouverts à l'extérieur et à l'intérieur d'un film transparent de protection. Ce film doit être enlevé afin de ne pas polymériser et être très difficile voire impossible à enlever au bout de quelques mois.



Notice de montage et de programmation du moteur

Introduction aux fonctions de base.

1. Démarrage progressif et ralentissement en fin de course réduisant l'effort du moteur sur la porte.
2. Auto-apprentissage du contrôle du couple moteur en ouverture et en fermeture.
3. Arrêt sur obstacle à la fermeture et inversion en ouverture de 150 mm.
4. Couple réglable de l'arrêt sur obstacle. (Programmable)
5. Afin de protéger la carte de contrôle électronique, le système n'effectue aucune action d'ouverture ou fermeture si la tension d'alimentation est insuffisante.
6. Emetteurs et récepteur rolling-code, avec plusieurs millions de codes en mémoire, évitant ainsi les codes coïncidents ou les codes pirates.
7. Connexion pour contacteur à clé ou poussoir (bouton facultatif).
8. Connexion pour photocellule de sécurité, (photocellules facultatives).
9. Connexion pour raccordement de batteries de secours externes, (batteries facultatives).

Recommandations d'installation.

Rappel. Les raccordements électriques doivent être conformes aux normes en vigueur.

Outre le respect des normes pour le raccordement électrique, s'assurer des points suivants pour garantir la sécurité maximale et la fiabilité de l'installation.

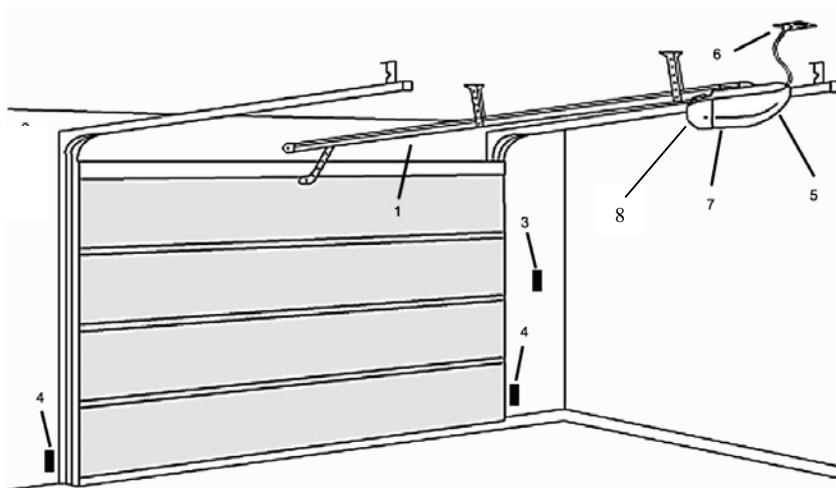
- Vérifier à l'aide de la documentation que toutes les pièces nécessaires à l'installation sont fournies.
- Avant d'effectuer l'installation, vérifier l'environnement. Evaluer soigneusement tous les dangers qui pourraient entraîner des dommages matériels ou corporels.
- Vérifier que la tension de fourniture de réseau est la même que celle qui est indiquée dans la plaque d'identification et dans le manuel (230 V.).
- Vérifier que les fusibles électriques sont adéquats contre les courts-circuits et que la terre est raccordée.
- Rappel. Le moteur a une tension de fourniture de réseau (risque d'électrocution, risque d'incendies).
- Prêter attention à l'unité de contrôle, les pièces peuvent souffrir des dommages si elles sont manipulées sans soins pour ce type d'utilisation.

Installation.

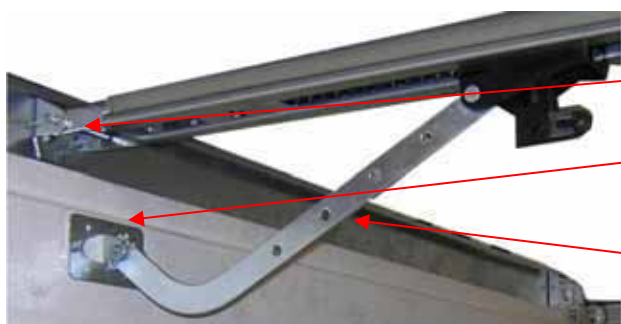
1. S'assurer que la structure de la porte est solidement ancrée à la maçonnerie
2. S'assurer manuellement que la porte se déplace sans point de friction ni résistance.
3. La porte doit être correctement équilibrée et se manœuvrer facilement à la main.
4. Installer à proximité du moteur une prise de courant alimentée en 230 V, avec phase, neutre et terre.
La ligne d'alimentation de cette prise devra être protégée par une coupure 10A /230 Volts et selon les normes en vigueur

Schéma de base:

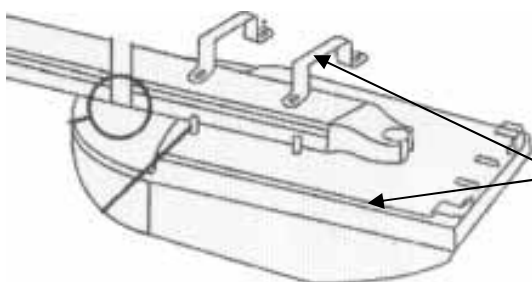
- 1.- Rail du moteur.
- 3.- Contacteur à clé ou bouton poussoir (Non fourni et facultatif).
- 4-Photocellule de sécurité (Non fournie et facultative).
- 5.- Panneau de contrôle et de programmation du moteur.
- 6.- Prise de raccordement électrique.
- 7.- Moteur.
- 8 – Eclairage de courtoisie à leds



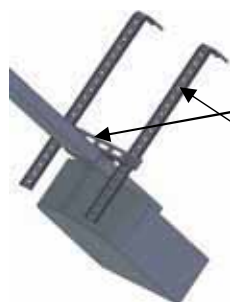
Assemblage:



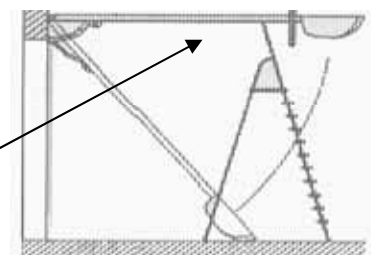
- Fixer le support du rail moteur au centre en largeur et a ras du haut du cadre de la porte.
- Fixer la patte de traction de la porte dans l'axe du support du rail moteur, sous la cornière e finition de la porte.
- Raccorder le bras de liaison entre le chariot du moteur et la patte e traction



- Le rail étant fixé au dessus de la porte, laisser descendre son extrémité au sol.
- Poser un carton au sol pour éviter de rayer le capot moteur et positionner le moteur sous le rail moteur.
- Fixer le rail moteur au moteur à l'aide des cavaliers fournis



- Positionner la traverse du support moteur et fixer de chaque coté les pattes de fixation au plafond.
- Fixer le moteur au plafond en contrôlant qu'il soit parfaitement de niveau



- Vérifier la tension de la chaîne de traction du moteur.
- Si nécessaire, retendre la chaîne à l'aide de l'écrou située sur la tige filetée en bout du rail moteur coté porte.

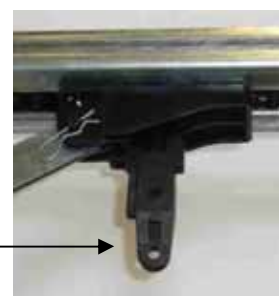
Débloccage manuel



Le chariot de traction de la porte est équipé d'un système de déverrouillage. En cas de panne de courant ou pour une ouverture manuelle, manœuvrer le levier pour libérer le chariot.

Levier verrouillé pour un fonctionnement électrique.

Levier déverrouillé pour un fonctionnement manuel



Un cordon de déblocage est fourni de façon à avoir accès facilement au levier de déverrouillage. Il est conseillé de raccorder ce cordon dans le trou en extrémité du levier de déverrouillage.

Lorsque le chariot de traction de la porte a été verrouillé, la manœuvre manuelle de la porte ou la mise en service du moteur réenclenchera automatiquement l'entraînement.

Dans le cas où il n'existe pas d'autres accès que la porte, il est conseillé d'installer sur la porte un cylindre de déverrouillage à clé équipé d'un câble raccordé au levier de déverrouillage du chariot de traction ce qui permettra de l'extérieur de déverrouiller le chariot de traction. (Cylindre à clé non fourni)

Tableau de commande et de programmation du moteur

Touche d'accès à la programmation



Touche de programmation de l'ouverture

Touche de programmation des émetteurs

Touche de programmation de la fermeture

Les émetteurs fournis avec le moteur sont programmés en usine. Il n'y a donc pas lieu de les reprogrammer

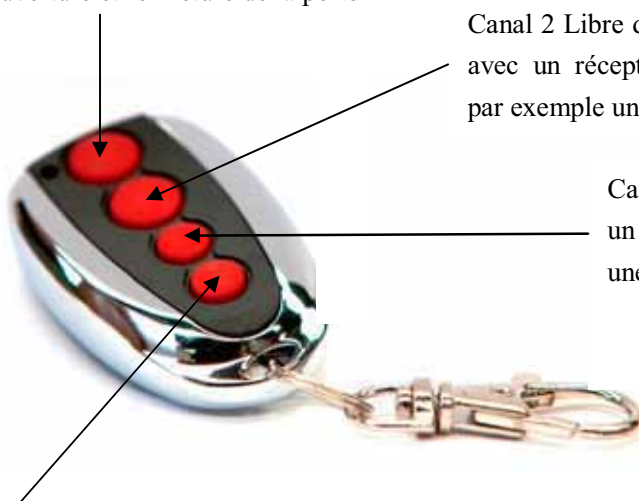
Canal 1 Programmé en usine

Ouverture et fermeture de la porte

Canal 2 Libre d'enregistrement. Peut être utilisé avec un récepteur indépendant pour actionner par exemple une ouverture de portail

Canal 3 Libre d'enregistrement. Peut être utilisé avec un récepteur indépendant pour actionner par exemple une ouverture de portail

Canal 4 Libre d'enregistrement. Peut être utilisé avec un récepteur indépendant pour actionner par exemple une ouverture de portail



Les télécommandes sont alimentées par des piles **alkaline type SLR27A 12 volts**
Ces piles sont disponibles dans le commerce



Les piles sont accessibles en ouvrant le couvercle arrière des télécommandes

Programmation de base du moteur



ATTENTION

Toutes les programmations du moteur s'effectuent **PORTE FERMÉE**
Si ce n'est pas le cas, appuyer sur le bouton DOWN jusqu'à ce que la porte soit fermée, sans pour autant écraser le joint bas de la porte au sol.

Programmation des fins de course électroniques d'ouverture et de fermeture

Enregistrement de la force de traction du moteur



Ouverture Appuyer sur le bouton « SET » jusqu'à ce qu'apparaisse le chiffre 1.

Appuyer sur le bouton « UP » jusqu'à obtenir l'ouverture désirée. Relâcher le bouton UP lorsque la porte est ouverte. Ajuster si besoin le point d'ouverture avec le bouton UP ou DOWN.



Fermeture Appuyer sur le bouton « SET » jusqu'à ce qu'apparaisse le chiffre 2.

Appuyer le bouton DOWN jusqu'à la position désirée en fermeture. Ajuster si besoin le point de fermeture avec le bouton UP ou DOWN. **Ne pas écraser le joint de la porte au sol.**

Appuyer sur SET Le moteur effectuera automatiquement un cycle ouverture et fermeture pour enregistrer les positions finales et déterminer automatiquement la force de traction du moteur.

La porte est maintenant prête à fonctionner

Une première impulsion sur le bouton du canal 1 de la télécommande ouvrira la porte.

Une seconde impulsion sur le bouton du canal 1 arrêtera la porte.

Une troisième impulsion sur le bouton du canal 1 refermera la porte.

Programmations complémentaires et facultatives du moteur

Modification de la force de traction du moteur (Opération facultative)



Les forces de traction du moteur en ouverture et en fermeture ont été enregistrées lors de la programmation précédente et sont donc adaptées à la manœuvre de la porte.



Plus la force de traction sera élevée, plus la force en cas d'arrêt sur obstacles sera puissante donc dangereuse.

Modification de la force de traction.

Appuyer sur le bouton « SET » jusqu'à ce qu'apparaisse le chiffre 3

Appuyer sur « UP » pour augmenter la force. Force maxi 9

Appuyer sur « DOWN » pour diminuer la force. Force mini 1

Appuyer sur « SET » pour valider et enregistrer ce nouveau réglage

Vérification de la force de traction.

Normalement, la puissance est généralement réglée à "3". Le fonctionnement normal se produit avec une force contrôlée entre le "3" et "7".

Enregistrement d'un ou plusieurs émetteurs radio supplémentaires



Appuyer sur le bouton « CODE » jusqu'à ce qu'apparaisse le point allumé.

Appuyer sur la touche du canal 1 de l'émetteur jusqu'à extinction du point.

Appuyer une seconde fois sur la touche du canal 1 de l'émetteur jusqu'à ce que le point clignote, le LED indiquera alors le code «11 », l'émetteur est programmé



Dans le cas où des émetteurs seraient perdus ou hors d'usage, il est possible de les effacer de la mémoire du moteur. (RESET)

Pour annuler tous les codes des émetteurs en mémoire, appuyer sur le bouton « CODE » jusqu'à ce qu'apparaisse la lettre « C ». Valider par « SET » Tous les émetteurs seront alors déprogrammés.

Programmations complémentaires de confort

Photocellules de sécurité.

Il est possible de raccorder un ou plusieurs jeux de photocellules afin d'augmenter la sécurité à la refermeture, notamment si la porte est configurée en refermeture automatique. (Voir schéma de raccordement)

Programmation des photocellules

Appuyer sur le bouton « DOWN » jusqu'à ce qu'apparaisse le nombre « 11 ».

Appuyer une fois le bouton « UP » le LED indiquera « H », la fonction de photocellule est activée.

Appuyez une fois le bouton « DOWN » le LED indiquera « 11 », la fonction de photocellule est désactivée.

Appuyez sur « SET » pour valider la sélection

ATTENTION

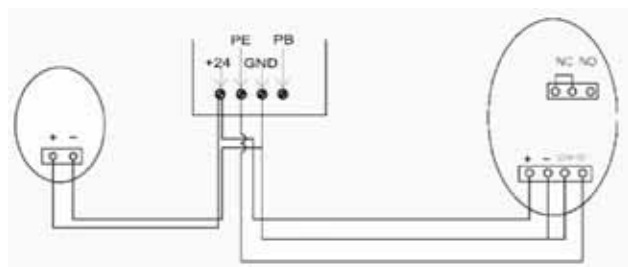
Cette fonction doit être désactivée et le « LED » sur « H » si les photocellules ne sont pas installées.



Il y a une connexion entre les bornes « PE » et « GND ». Si la cellule photoélectrique est raccordée il faut supprimer cette connexion et brancher les cellules photoélectriques (Voir schéma de raccordement).

Branchement de un ou plusieurs jeux de photocellules

Branchement d'un jeu de photocellules

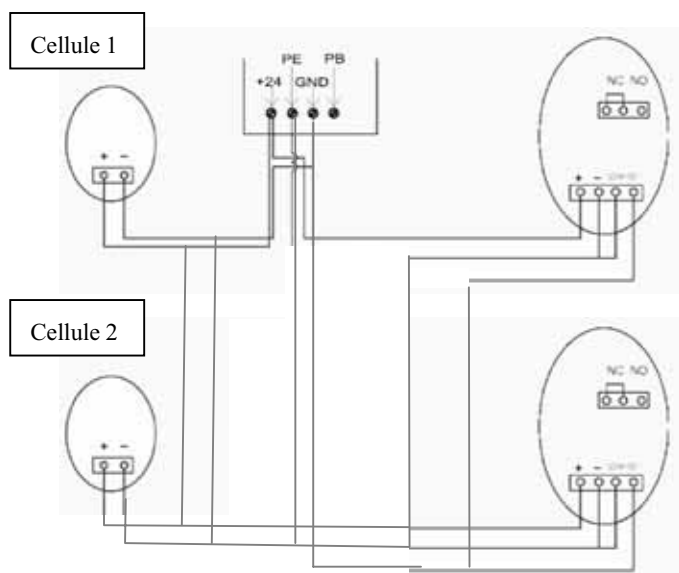


Les photocellules sont branchées selon le schéma ci-contre.

Alimentation aux bornes « +24 » et « GND »

Contact aux bornes « PE » et « GND »

Branchement de deux jeux de photocellules



Les photocellules sont branchées selon le schéma ci-contre.

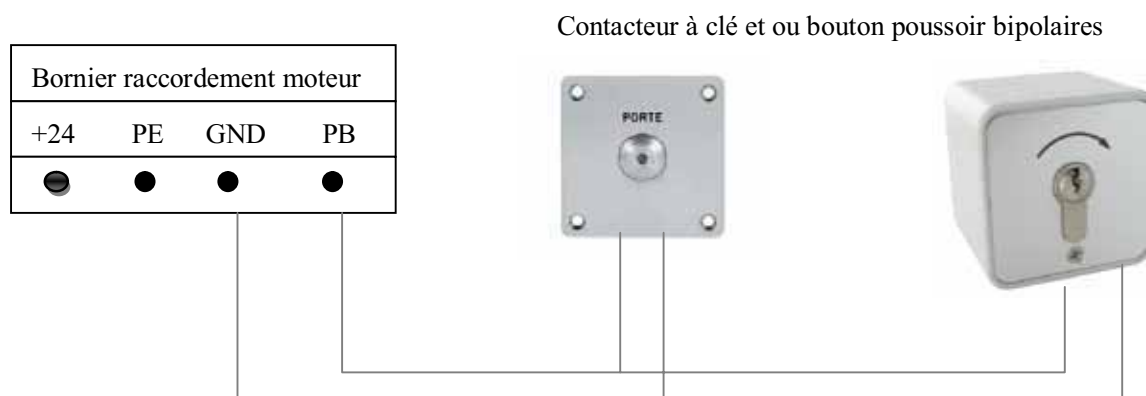
Alimentation de chaque photocellule aux bornes « +24 » et « GND »

Branchement en série des contacts

Contacts de la cellule 1 aux contacts de la cellule 2

Contacts de la cellule 2 aux bornes « PE » et « GND »

Branchement d'un bouton poussoir et / ou d'un contacteur à clé



Caractéristiques techniques du moteur.

Puissance d'alimentation :	230 VAC ±10% 50Hz
Puissance moteur:	24V DC 100W
Temporisation de l'éclairage de courtoisie:	3 minutes
Température de travail:	-20° ~ 70°C
Humidité relative:	<90%
Forces d'ouverture et de fermeture:	ET-600L 600Nm
Fréquence radio:	433.92MHz
Sensibilité:	>1 V pour une réception correcte du signal
(Rayon d'émission +/- 50m)	
Décodage:	Code tournant (Rolling code)
Puissance de transmission:	Pile de 23A 12V
Eclairage de courtoisie:	LED, 24V DC

Recommandations à l'usage de l'utilisateur.

- 1) les personnes formées par l'installateur à la réception de la porte sont admises à son fonctionnement.
- 2) Ne jamais essayer de retenir la porte en marche
- 3) Ne jamais se tenir dans le rayon d'action de la porte
- 4) Ne jamais surcharger la porte par une adjonction de panneaux de plaques de tôles ou tout autres objets qui auraient pour effet d'augmenter son poids
- 5) Contrôler avant de manœuvrer la porte qu'aucun objet, vélo, poussette, jouet, etc.. n'empêche sa manœuvre.
- 6) Ne jamais essayer d'introduire un objet dans le rail support du moteur.
- 7) Ne jamais ouvrir le capot moteur sans avoir au préalable débranché son alimentation électrique.
- 8) Ne pas laisser les enfants jouer près de la porte lors de sa manœuvre.
- 9) Ne pas laisser les émetteurs radio à portée des enfants.
- 10) Toutes les interventions de réparation et vérification doivent être annotées dans le carnet d'entretien propriété de l'utilisateur.

Maintenance moteur

- 1) le circuit électronique de la carte et le circuit électrique ne requièrent aucun entretien spécial
- 2) Vérifier deux fois par an le couple moteur, force de poussée et arrêt sur obstacle .
- 3) Si la porte en est équipée, vérifier l'efficacité des éléments de sécurité tous les mois. (photocellules, contact de sécurité, etc.).
- 4) Changement du LED de l'éclairage de courtoisie du moteur. Vérifier que l'alimentation du moteur est débranchée avant d'intervenir pour le changement du LED.
- 5) Ne jamais graisser avec de l'huile ou de la graisse la chaîne de traction du rail moteur. L'huile ou la graisse aggloméreraient la poussière dans le rail. Si besoin utiliser un spray à base de silicone

Maintenance de la porte

La norme européenne EN 13241-1 impose que les portes sectionnelles soient vérifiées et entretenues au moins deux fois par an par un personnel qualifié. Ces vérifications et entretiens devront être datés et figurés dans le carnet d'entretien en fin de cette notice. La personne ayant effectué ces vérifications et ces entretiens doit signer le carnet à chaque intervention.

Les points de vérification et de contrôle sont répertoriés dans le carnet d'entretien. Veiller à les respecter.



Les ressorts d'équilibrage de la porte.

Les systèmes de protection.

Le moteur.

Ne doivent être démontés et réparés que par du personnel qualifié.

IMPORTANT: Le non respect de ces recommandations risquerait d'altérer la durée de vie de la porte et du moteur et annulerait la garantie.

Garantie

La garantie exclue les éléments de la porte qui ont une usure normale dans le temps
Metalicas Maguisa S.L. ne pourra être tenu pour responsable des accidents corporels et des dégâts matériels si les recommandations à l'usage de l'utilisateur et recommandations de maintenance n'ont pas été respectées.

Garantie moteur 2 ans.

L'échange sous garantie du moteur est conditionnée au retour du matériel et expertise par un technicien en nos ateliers.

Sont exclus de la garantie moteur :

Tout ajout de matériel autre que ceux figurant dans le manuel d'utilisation.

Toute modification du moteur en vu d'un emploi autre que celui prévu dans le manuel d'utilisation.

Tout dommage résultant d'un mauvais branchement ou d'un branchement électrique à une tension autre que celle préconisée dans le manuel d'utilisation.

Les piles alimentant les télécommandes ne sont pas garanties. (Pile SLR27A 12 volts).

Garantie de la quincaillerie 2 ans.

S'entend par « quincaillerie » :

Cadre dormant de la porte. Rails verticaux et horizontaux. Charnières . Roulettes. Ressorts et en général toutes les pièces de montage en plastique, en nylon, en acier ou acier galvanisé.

Garantie des panneaux de la porte 5 ans.

Sont exclus de la garantie :

Les chocs, impacts ou rayures dus au transport de la porte sur son lieu de pose.

La déformation de la porte due à un mauvais stockage. (La porte doit toujours être stockée debout)

L'exposition de la porte aux ambiances chimiques.

L'exposition de la porte à la poussière intensive.

Destruction de la porte par négligence ou gratuité.

Destruction de la porte par influences extérieures, inondation, incendie.

Destruction de la porte par absence d'entretien ou entretien inapproprié.

Destruction de la porte par emploi pour son nettoyage de détergents agressifs, solutions alcalines, acide.

Destruction de la porte par apprêtage, mise en peinture ou tout autre traitement de protection de surface.

Modification ou réparation de la porte avec des pièces autres que celles fournies par le fabricant.

Retrait ou altération du numéro de série.

La validité de la garantie est conditionnée au respect des instructions de montage et de maintenance.

Constats, causes et résolutions des pannes ou dysfonctionnements

Constat	Cause	Résolution
La platine de commande du moteur ne s'éclaire pas	Absence d'alimentation électrique	Vérifier le circuit d'alimentation électrique
Difficultés à programmer les fins de course haut et bas	La programmation a été faite porte ouverte	Procéder à un nouvel apprentissage des fins de course haut et bas. Notice page 12
La porte s'ouvre mais s'arrête trop haut ou trop bas	Fin de course haut mal réglé	Procéder à un nouveau réglage du fin de course haut notice page 12
La porte se ferme mais s'arrête trop haut	Fin de course mal réglé	Procéder à un nouveau réglage du fin de course bas notice page 12
La porte monte difficilement et redescend très vite	Mauvais équilibrage de la porte	Vérifier l'état et la tension des ressorts Retendre ou changer les ressorts
La porte descend correctement mais arrivée en bas remonte de 15 cm	Fin de course bas réglé trop bas La sécurité d'arrêt sur obstacles s'est déclenchée	Procéder à un nouveau réglage e du fin de course bas notice page 12
La porte s'ouvre mais ne se referme pas	Fonction Photocellules activée	Supprimer la fonction photocellule. Notice page 14
La porte ne répond pas à l'ordre de la télécommande	Pile de télécommande défectueuse.	Changer la pile de la télécommande. Notice page 12
Difficultés à programmer une télécommande supplémentaire	La programmation a été faite porte ouverte	Fermer la porte et procéder à nouveau à la programmation notice page 12
La porte ne répond. Sur l'écran s'affiche le signe « - »	La programmation mal réglée	Procéder à un nouveau réglage de la fin de course, notice page 12
La porte descend correctement mais s'arrête trop haut et remonte 15 cm	- La programmation mal réglée - Force de traction du moteur mal réglée.	- Procéder à un nouveau réglage de la fin de course, notice page 12. - Augmenter la force de traction du moteur, notice page 13.

Pour trouver ces instructions sous forme électronique, des instructions de montage ou d'autres vidéos explicatives visitez le site Web "www.maguisa.com" lien "Sectionnelle Paris"



DÉCLARATION DE CONFORMITÉ CE

Le soussigné : Mr. Guillermo Aracil Portes

Représentant légal de l'entreprise:

METALICAS MAGUISA, S.L.
Polígono Industrial Sector 16, Parcela 21
46780 OLIVA (Valencia) España

DÉCLARE sous sa seule responsabilité que la porte:

Marque: Maguisa
Type: PORTE SECTIONNELLE AUTOMATIQUE
MODELE PARIS

N° de Série:

Année de construction: 2012

Se trouve conformément aux directives:

89/106/CE
1995/5/CE
2004/108/CE
2006/95/CE
2006/42/CE

Et la norme harmonisée:

UNE EN 13241-1:2005

Recommandée avec le système 3 par l'Organisme Notifié:

LGAI TECHNOLOGICAL CENTER, S.A., – n°. 0370
Campus UAB Apdo. Correos 18
08193 BELLATERRA (BARCELONA)

Oliva le 03/10/2012

A handwritten signature in black ink, appearing to be 'Guillermo Aracil Portes', written over a horizontal line.

Carnet d'entretien

Opérations effectuées	Oui	Non	Remarques et interventions	Date
Vérification des ressorts				Date
Vérification des câbles de suspension				
Vérification des poulies guide câbles				
Vérification des charnières				Nom et qualité de l'intervenant
Vérification des supports de roulettes				
Vérification de la fixation de la porte				
Contrôle d'oxydation des panneaux				Signature
Vérification arrêt sur obstacle				
Vérification des fins de course				
Vérification de l'état général de la porte				

Opérations effectuées	Oui	Non	Remarques et interventions	Date
Vérification des ressorts				Date
Vérification des câbles de suspension				
Vérification des poulies guide câbles				
Vérification des charnières				Nom et qualité de l'intervenant
Vérification des supports de roulettes				
Vérification de la fixation de la porte				
Contrôle d'oxydation des panneaux				Signature
Vérification arrêt sur obstacle				
Vérification des fins de course				
Vérification de l'état général de la porte				

Opérations effectuées	Oui	Non	Remarques et interventions	Date
Vérification des ressorts				Date
Vérification des câbles de suspension				
Vérification des poulies guide câbles				
Vérification des charnières				Nom et qualité de l'intervenant
Vérification des supports de roulettes				
Vérification de la fixation de la porte				
Contrôle d'oxydation des panneaux				Signature
Vérification arrêt sur obstacle				
Vérification des fins de course				
Vérification de l'état général de la porte				

Opérations effectuées	Oui	Non	Remarques et interventions	Date
Vérification des ressorts				
Vérification des câbles de suspension				
Vérification des poulies guide câbles				
Vérification des charnières				Nom et qualité de l'intervenant
Vérification des supports de roulettes				Signature
Vérification de la fixation de la porte				
Contrôle d'oxydation des panneaux				
Vérification arrêt sur obstacle				
Vérification des fins de course				
Vérification de l'état général de la porte				

Opérations effectuées	Oui	Non	Remarques et interventions	Date
Vérification des ressorts				
Vérification des câbles de suspension				
Vérification des poulies guide câbles				
Vérification des charnières				Nom et qualité de l'intervenant
Vérification des supports de roulettes				Signature
Vérification de la fixation de la porte				
Contrôle d'oxydation des panneaux				
Vérification arrêt sur obstacle				
Vérification des fins de course				
Vérification de l'état général de la porte				

Opérations effectuées	Oui	Non	Remarques et interventions	Date
Vérification des ressorts				
Vérification des câbles de suspension				
Vérification des poulies guide câbles				
Vérification des charnières				Nom et qualité de l'intervenant
Vérification des supports de roulettes				Signature
Vérification de la fixation de la porte				
Contrôle d'oxydation des panneaux				
Vérification arrêt sur obstacle				
Vérification des fins de course				
Vérification de l'état général de la porte				

Opérations effectuées	Oui	Non	Remarques et interventions	Date
Vérification des ressorts				
Vérification des câbles de suspension				
Vérification des poulies guide câbles				
Vérification des charnières				Nom et qualité de l'intervenant
Vérification des supports de roulettes				
Vérification de la fixation de la porte				Signature
Contrôle d'oxydation des panneaux				
Vérification arrêt sur obstacle				
Vérification des fins de course				
Vérification de l'état général de la porte				

Opérations effectuées	Oui	Non	Remarques et interventions	Date
Vérification des ressorts				
Vérification des câbles de suspension				
Vérification des poulies guide câbles				
Vérification des charnières				Nom et qualité de l'intervenant
Vérification des supports de roulettes				
Vérification de la fixation de la porte				Signature
Contrôle d'oxydation des panneaux				
Vérification arrêt sur obstacle				
Vérification des fins de course				
Vérification de l'état général de la porte				

Opérations effectuées	Oui	Non	Remarques et interventions	Date
Vérification des ressorts				
Vérification des câbles de suspension				
Vérification des poulies guide câbles				
Vérification des charnières				Nom et qualité de l'intervenant
Vérification des supports de roulettes				
Vérification de la fixation de la porte				Signature
Contrôle d'oxydation des panneaux				
Vérification arrêt sur obstacle				
Vérification des fins de course				
Vérification de l'état général de la porte				

Opérations effectuées	Oui	Non	Remarques et interventions	Date
Vérification des ressorts				
Vérification des câbles de suspension				
Vérification des poulies guide câbles				
Vérification des charnières				Nom et qualité de l'intervenant
Vérification des supports de roulettes				
Vérification de la fixation de la porte				Signature
Contrôle d'oxydation des panneaux				
Vérification arrêt sur obstacle				
Vérification des fins de course				
Vérification de l'état général de la porte				

Opérations effectuées	Oui	Non	Remarques et interventions	Date
Vérification des ressorts				
Vérification des câbles de suspension				
Vérification des poulies guide câbles				
Vérification des charnières				Nom et qualité de l'intervenant
Vérification des supports de roulettes				
Vérification de la fixation de la porte				Signature
Contrôle d'oxydation des panneaux				
Vérification arrêt sur obstacle				
Vérification des fins de course				
Vérification de l'état général de la porte				

Opérations effectuées	Oui	Non	Remarques et interventions	Date
Vérification des ressorts				
Vérification des câbles de suspension				
Vérification des poulies guide câbles				
Vérification des charnières				Nom et qualité de l'intervenant
Vérification des supports de roulettes				
Vérification de la fixation de la porte				Signature
Contrôle d'oxydation des panneaux				
Vérification arrêt sur obstacle				
Vérification des fins de course				
Vérification de l'état général de la porte				

NOTES

