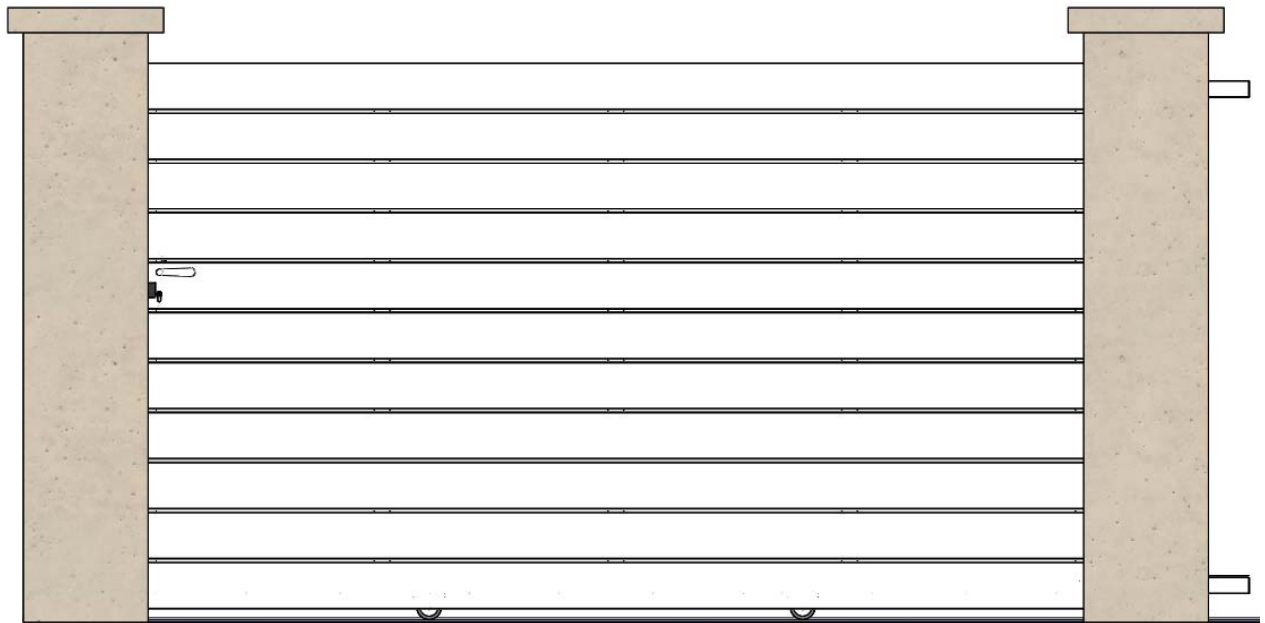


## Guide de l'utilisateur Instructions de pose et de maintenance

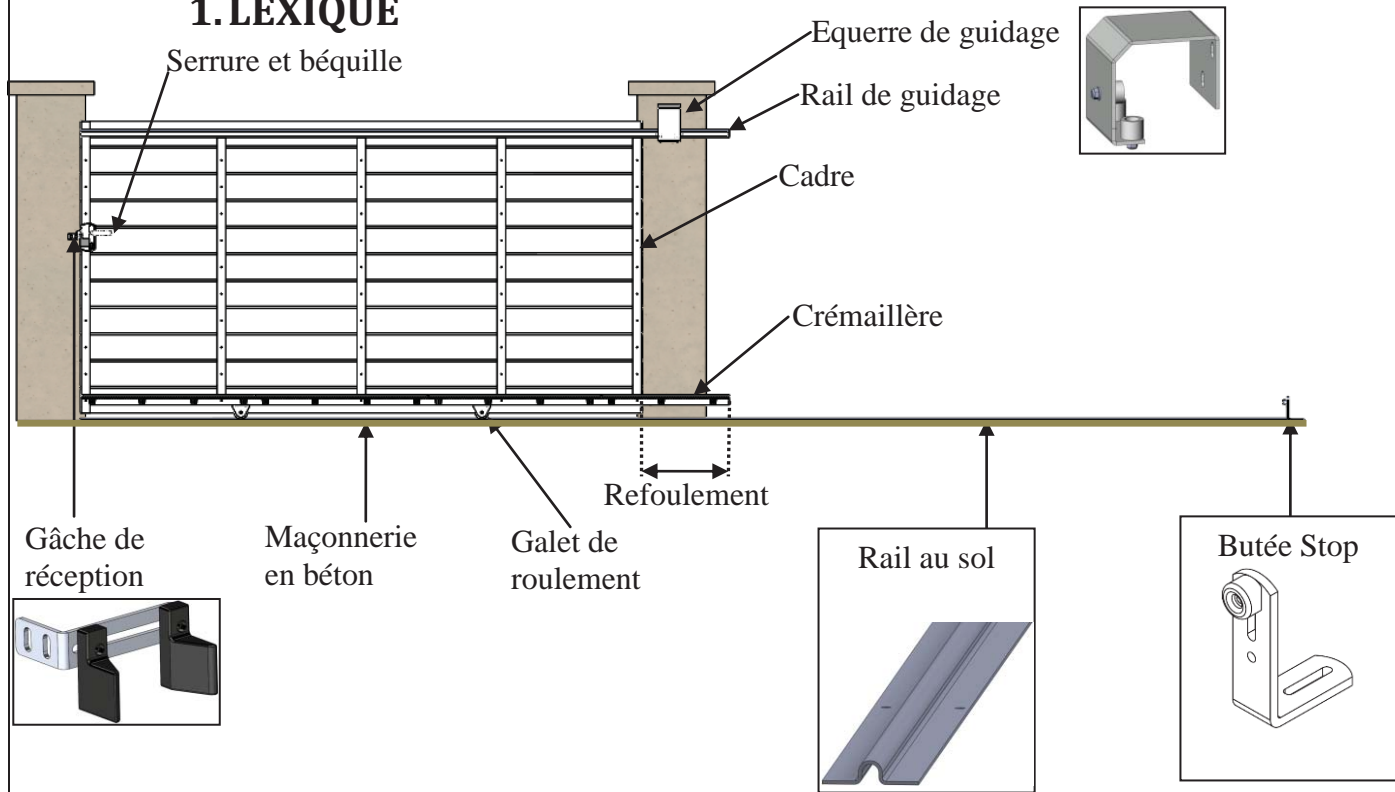


### Portail SAMSON

#### SOMMAIRE

1. LEXIQUE .....	2
2. PREAMBULE IMPORTANT .....	2
3. VERIFICATION A RECEPTION ET PRECAUTIONS AVANT LA POSE .....	2
4. RECOMMANDATIONS .....	3
5. INSTALLATION DU PORTAIL .....	3
6. UTILISATION ET GARANTIE .....	9
7. CONFORMITE .....	10

# 1. LEXIQUE



## 2. PREAMBULE IMPORTANT

Lire attentivement cette notice et celle des autres constituants (motorisation, accessoires...). Veuillez conserver tous les documents pour une consultation ultérieure. Les schémas et photos ne sont pas contractuels.

Il est impératif de bien comprendre la totalité de ces recommandations avant d'entreprendre la pose du portail, sa mise en service et son utilisation.

La conformité aux normes de sécurité passe par le respect des présentes instructions.

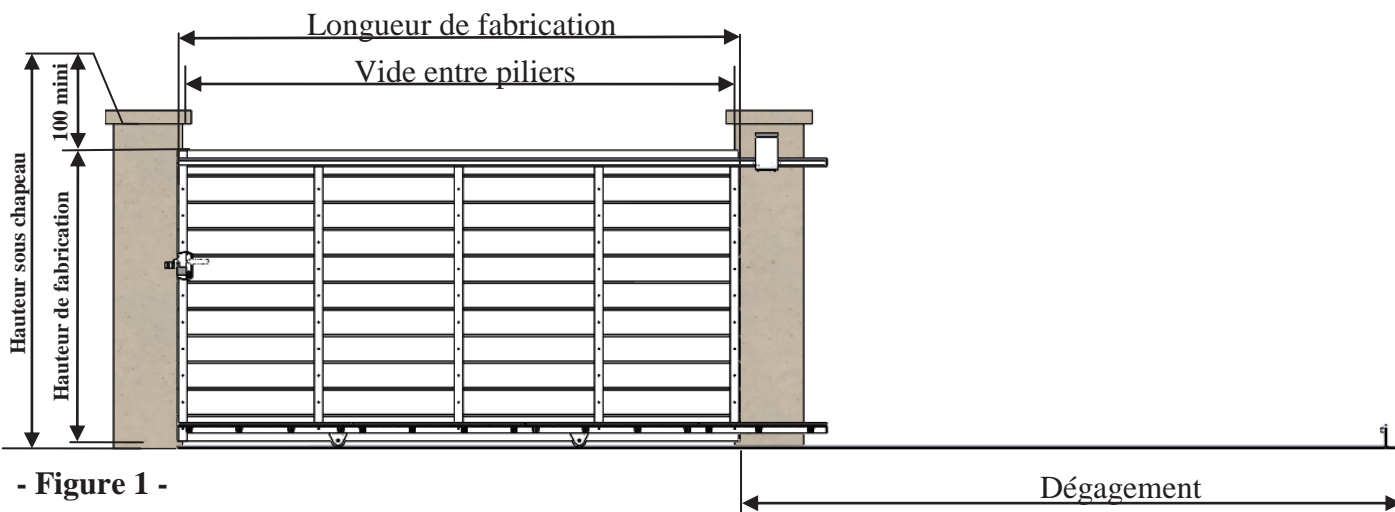
En cas de doute, demandez conseil à votre point de vente.

## 3. VERIFICATION A RECEPTION ET PRECAUTIONS AVANT LA POSE



A réception, vous devez vérifier votre livraison :

- sa conformité par rapport à votre bon de commande (présence et correspondance des accessoires)
- l'état des produits (en cas d'avaries : voir étiquette d'avertissement sur les colis).



Assurez-vous des dimensions demandées sur la **figure 1** :  
Recouvrement du portail (tolérance admissible de 10%) = longueur de fabrication – Vide entre piliers = 60mm  
Hauteur sous chapeau = hauteur de fabrication + 100 mm mini

## 4. RECOMMANDATIONS

### *Conditions de stockage avant la pose :*

Avant la pose, votre portail doit être stocké verticalement, à l'abri de l'humidité et du soleil. Dans tout autre cas, les protections cartonnées de transport et le film d'emballage doivent être impérativement enlevées.

Votre portail doit être solidement amarré (vent), protégé des éventuelles projections (ciment...), notamment au niveau des galets de roulement.

Des efforts extrêmes ou des chocs peuvent causer des déformations visibles ou non sur le portail ou ses accessoires. En cas de doute, demandez conseil à votre point de vente.

La mise en service peut être effectuée uniquement si le portail, ses composants et ses accessoires sont installés conformément aux instructions fournies. En outre, l'installation doit répondre aux normes EN 12604 (Cette norme définit les exigences mécaniques concernant les portes, portails et barrières qui sont destinés à être installés dans des zones accessibles aux personnes, et dont l'utilisation principale prévue est de permettre l'accès des marchandises et des véhicules accompagnés ou conduits par des personnes, en toute sécurité, dans des locaux industriels, commerciaux et d'habitation), et EN 12453 (Cette norme spécifie les exigences de performance relatives à la sécurité d'utilisation de tous les types de portes, portails et barrières motorisés qui sont destinés à être installés dans des zones accessibles aux personnes, et dont l'utilisation principale prévue est de permettre l'accès des marchandises et des véhicules accompagnés ou conduits par des personnes, en toute sécurité, dans des locaux industriels, commerciaux ou résidentiels) En cas de doute demandez conseil à votre point de vente.

Il appartient à l'utilisateur de s'assurer du maintien en bon état de tous les composants.

L'installation nécessite 2 personnes soigneuses, ayant de bonnes connaissances en bricolage, en maçonnerie, et ayant les capacités physiques nécessaires.

Du fait des dimensions et du poids du portail, toutes les précautions nécessaires doivent être prises lors sa manipulation et de son maintien en position (notamment en cas de vent), pendant toutes les opérations d'installation.

En cas de doute, faites appel à un professionnel qualifié.

Maintenir le chantier propre et sécurisé, et utilisez des équipements de protection individuelle appropriés tels que chaussures de sécurité, gants, lunettes de protection...

### **Matériel spécifique nécessaire**

Outre le matériel électroportatif et de maçonnerie prévoir des serre-joints, planches, cales droites et biseautées ne marquant pas le produit.

## 5. INSTALLATION DU PORTAIL

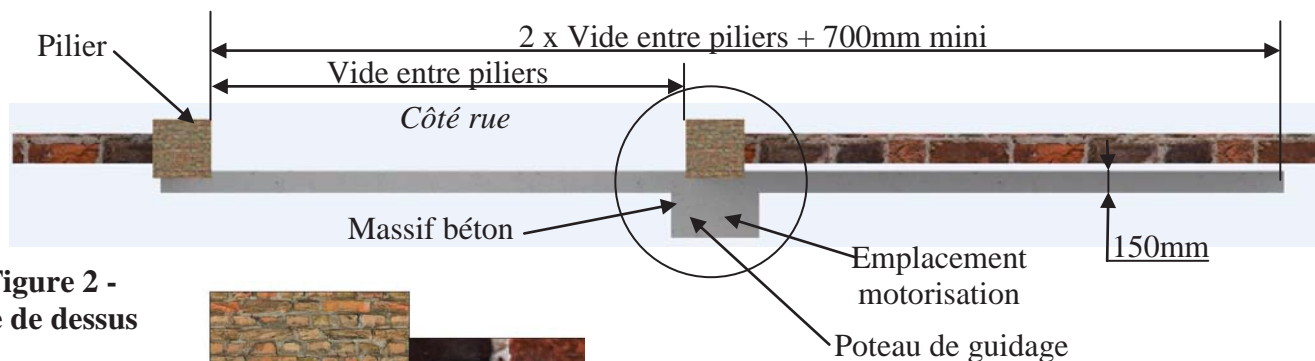


Le portail doit être uniquement manipulé par les montants et/ou les traverses.

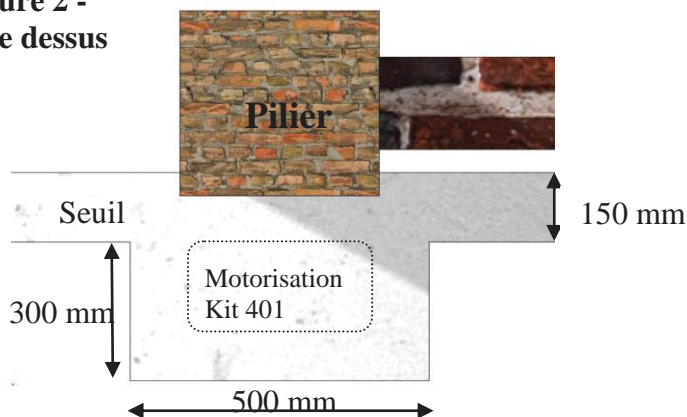
### *1/ Maçonnerie (Figure 2)*

Les piliers doivent être d'aplomb et suffisamment robustes pour supporter le poids du portail et les différentes contraintes, notamment au niveau des gonds, des supports de motorisation, et des équerres de guidage. Les chevilles doivent être adaptées à un support en béton minimum de classe XF1 à XF4 selon l'exposition au gel, ou XS1 pour les structures exposées en bord de mer. Adressez-vous à votre point de vente pour déterminer les fixations adaptées à votre type de pilier.

L'installation d'un portail s'effectue sur un seuil fini, stable et plat sur toute la surface de débattement du portail. La profondeur de la fondation doit répondre aux exigences climatiques (profondeur hors gel), géologique et géographique.



- Figure 2 -  
Vue de dessus



## 2/ Préparation installation des câbles électrique

- a) - Observer la **fig. 4** pour comprendre comment raccorder les différents dispositifs à la logique de commande et les bornes à utiliser pour chaque connexion. **Important** - À la borne « ECSbus » on ne peut connecter que les dispositifs qui adoptent la technologie « ECSbus » ;  
 b) - Observer la **fig. 3** pour comprendre comment positionner les câbles électriques dans l'environnement. Dessiner ensuite sur papier un schéma similaire en l'adaptant aux exigences spécifiques de votre installation.

**Note** - Ce schéma servira à guider l'exécution des tranchées et des saignées pour les conduits de protection des câbles ainsi qu'à faire une liste complète des câbles nécessaires.

- c) - Lire le **Tableau 1** pour déterminer la typologie des câbles à utiliser ; se servir ensuite du schéma tracé et des mesures sur le site pour déterminer la longueur de chaque câble.

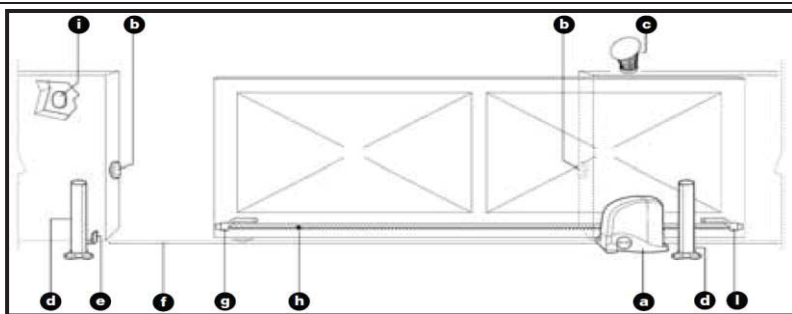
**⚠** Chaque câble ne doit pas dépasser la longueur maximum indiquée dans le **Tableau 1**.

- **Tableau 1 - Caractéristiques techniques des câbles électriques**

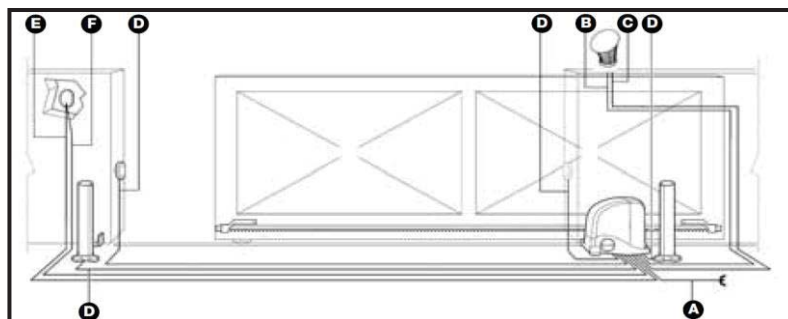
Connexion	Type de câbles (valeurs minimum de sections)	Longueur max. autorisée
A- Ligne électrique d'alimentation	Câble 3x1.5mm <sup>2</sup>	30m (note 1)
B- Sortie clignotant FLASH	Câble 2x0.5mm <sup>2</sup>	20m
C- Antenne radio	Câble blindé type RG58	20m (longueur conseillée : moins de 5m)
D- Entrée/Sortie ECSbus	Câble 2x0.5mm <sup>2</sup>	20m (note 2)
E- Entrée STOP	Câble 2x0.5mm <sup>2</sup>	20m (note 2)
F- Entrée OPEN	Câble 2x0.5mm <sup>2</sup>	20m (note 2)

Note 1 : il est possible d'utiliser un câble d'alimentation de longueur supérieur à 30m à condition qu'il soit d'une section supérieure (exemple 3x2.5mm<sup>2</sup>) et que la mise à la terre soit prévue près de l'automatisme.

Note 2 : pour les câbles ECSbus et ceux des entrées STOP et OPEN, il est possible d'utiliser aussi un seul câble avec plusieurs conducteurs internes pour regrouper plusieurs connexions : par exemple, les entrée STOP et OPEN peuvent être connectées au secteur KS100 avec un câble de 4x0.5 mm<sup>2</sup>.



- Figure 3 -



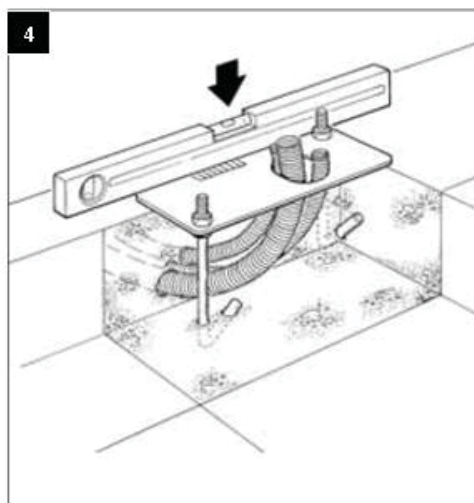
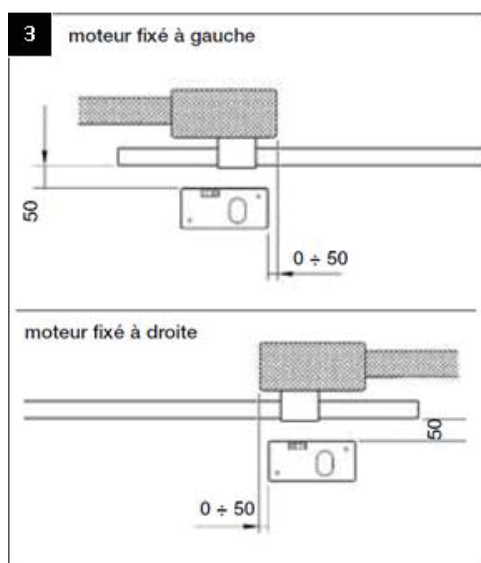
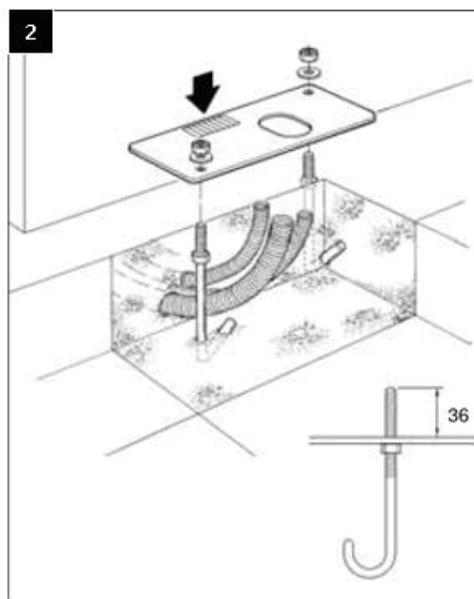
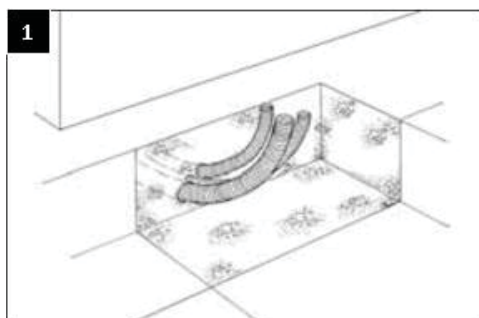
- Figure 4

### 3/ Préparation installation photocellules :

Les photocellules doivent être placées à 40 à 60 cm du sol, latéralement à la zone à protéger et au ras du portail, à une distance maximale de 15cm.

Au point prévu, il doit y avoir un conduit pour le passage des câbles.

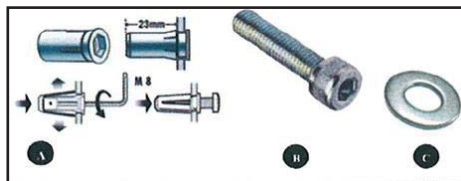
### 4/ Préparation installation opérateur :



## 5/ Mise en place de la crémaillère

(Il est conseillé de mettre le portail à l'horizontal)

### 5.1 Composition des kits :



#### Kit pour crémaillère 4m

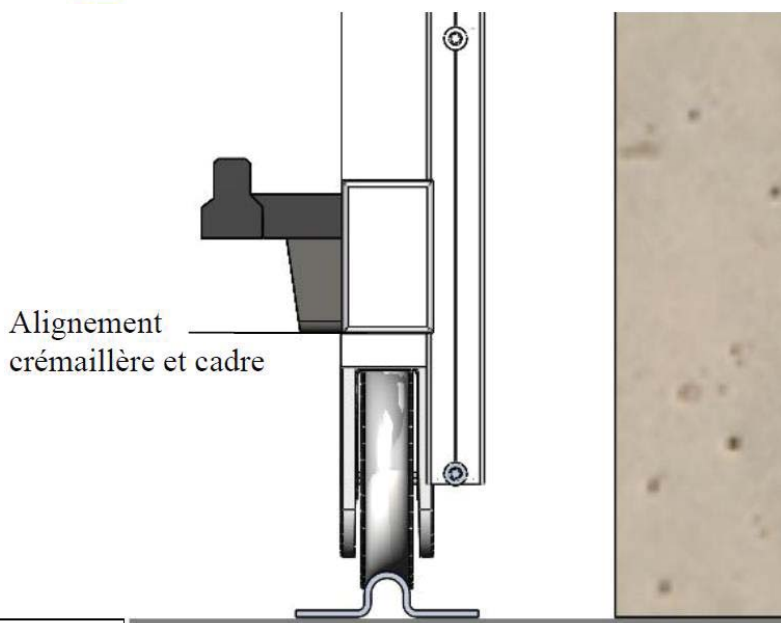
- A) - Une clé BTR
- Une pièce pour la fixation
- 16 inserts M6 (+ 4 si 1m supplémentaire)
- B) 16 vis M6x20 (+4 si 1m supplémentaire)
- C) 16 rondelles M6, diam extérieur = 15mm (+4 si 1m supplémentaire)

### 5.2 Pose des inserts :

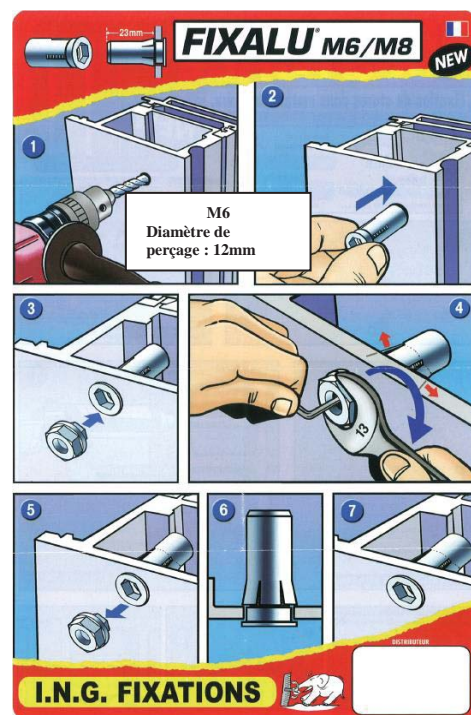
- Positionner la crémaillère sur le cadre bas, et aligner le bas de la crémaillère avec le bas du cadre suivant **figure 5**.
- Tracer les axes de fixation de la crémaillère sur le cadre.
- Percer pour insérer les inserts en suivant le schéma.



**Diamètre de perçage : 12mm maxi**



- Figure 5 -

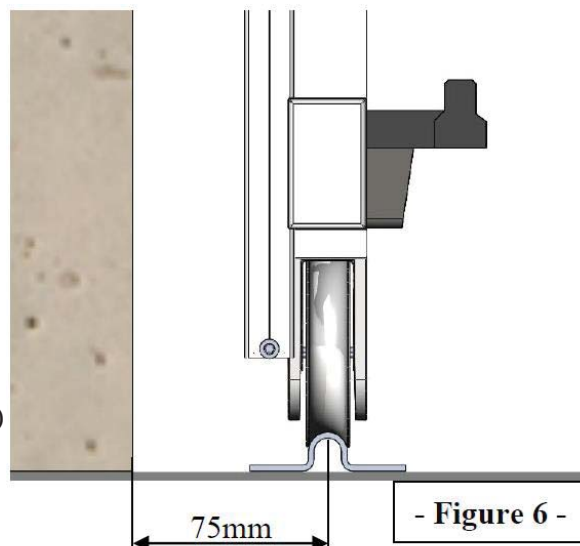


## 6/ Mise en place du rail au sol

- Présenter les rails au sol suivant **figure 6**.
- Positionner l'entraxe du rail à 75mm du pilier.
- Tracer ensuite les axes de perçage du rail,
- Percer le seuil, et installer les chevilles
- Aligner les rails à l'aide du raccord de rail fourni.
- Visser le rail. (fixation par tirefond de 5 conseillé)



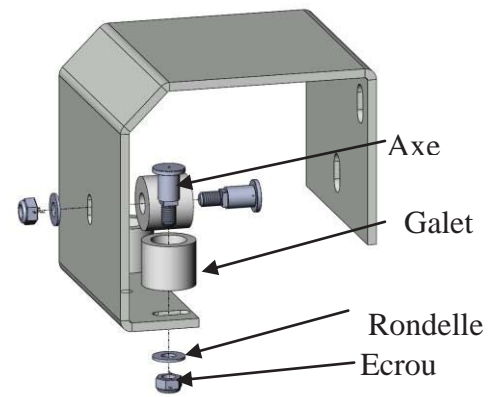
La tête de vis ne doit pas gêner l'ouverture et fermeture du portail.



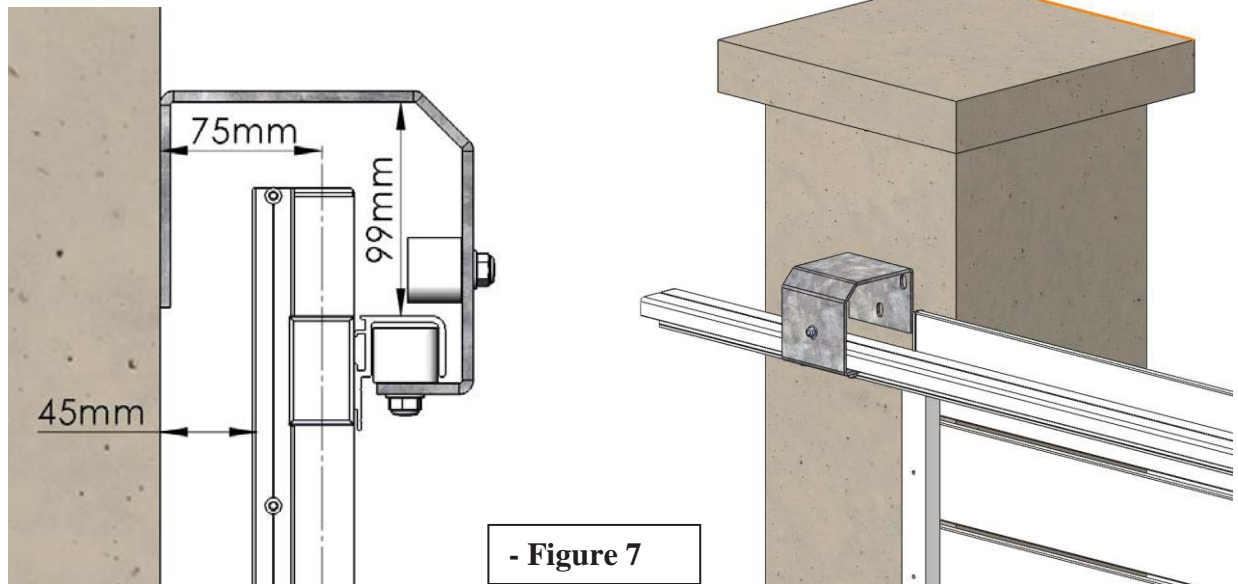
- Figure 6 -

## 7/ Mise en place de l'équerre de guidage

- Monter l'équerre de guidage :  
(Mettre les plats de 8.3mm de l'axe dans la rainure pour le serrage)

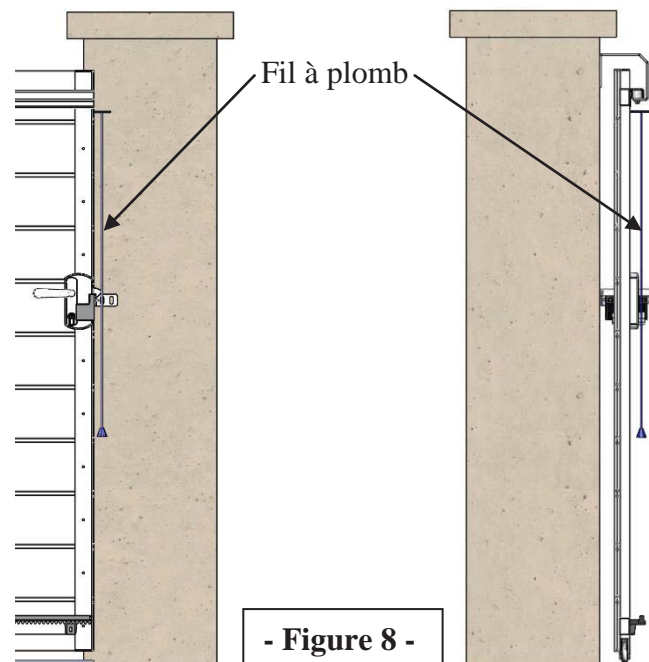


- Positionner le portail coulissant sur le rail au sol
- Mettre en place l'équerre sur le pilier en respectant les côtes indiquées sur la **figure 7**.
- Veiller à ce que l'entraxe du portail coulissant soit à 75mm du pilier.



- Figure 7

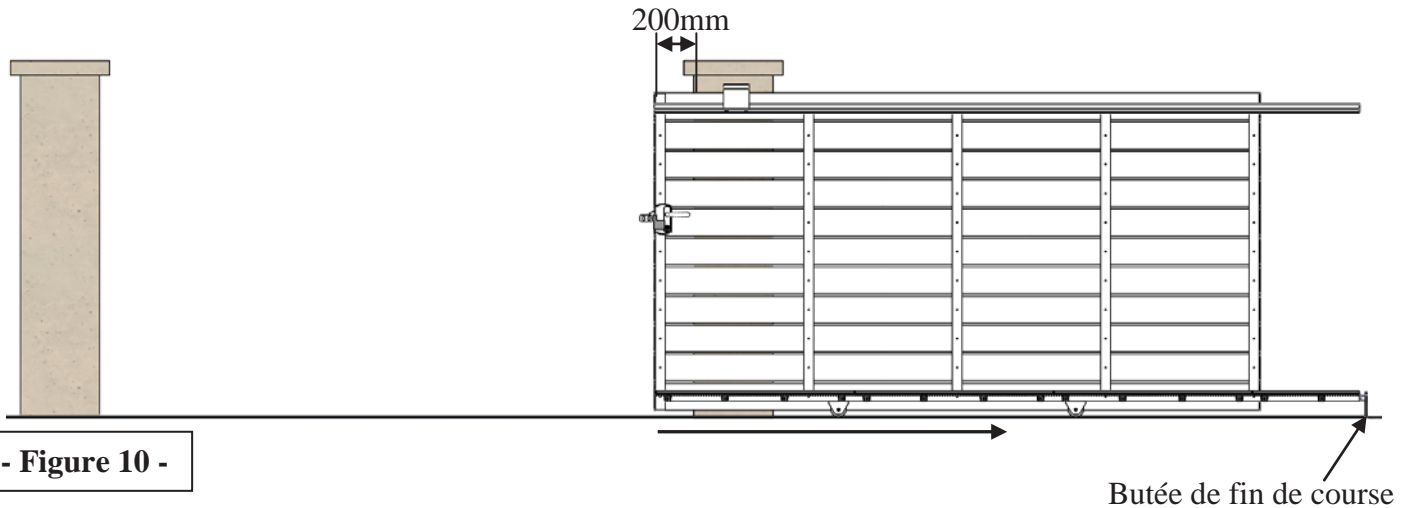
- Vérifier l'alignement du portail à l'aide d'un fil à plomb suivant **figure 8**.



- Figure 8 -

- Tracer l'axe de perçage des trous de fixation de l'équerre.
- Retirer le portail.
- Percer le pilier.
- Fixer l'équerre de guidage sur le pilier.

### 8/ Mise en place de la butée de fin de course :



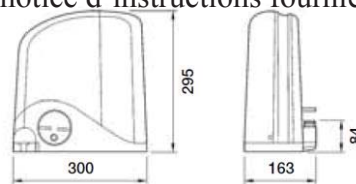
- Figure 10 -

- ⚠ Vérifier le bon fonctionnement du portail en le faisant coulisser de la position ouverte à la position fermée avant de continuer l'installation.  
Puis aligner le côté gauche du portail à une distance de 200mm du bord du pilier.
- Positionner la butée de fin de course sur le seuil, en appui contre le refoulement du portail.
- Tracer l'axe des trous de fixation de la butée.
- Percer le seuil et fixer la butée.

### 9/ Installation de la motorisation Kit 401 ou 402

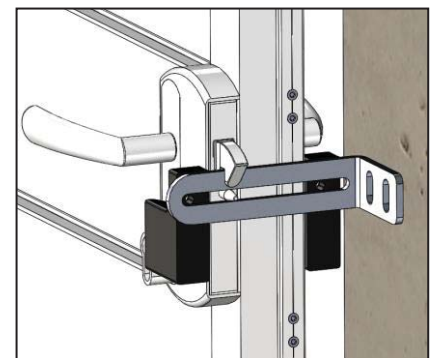
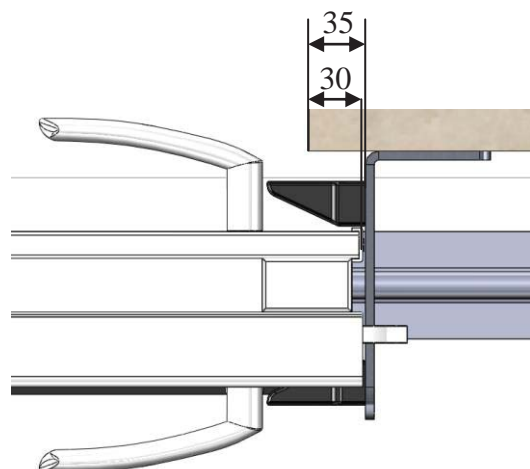
Pour l'installation de la motorisation, voir la notice d'instructions fournie par le constructeur.

Si longueur sup. à 4m, utiliser le kit 402.



### 10/ Mise en place de la gâche de réception

- Positionner la gâche de réception suivant **figure 11**. (Tôle à 35mm du bord du pilier).
- Placer le portail en position fermée avec un recouvrement de 30mm à l'intérieur du pilier. Le portail ne doit pas buter contre la gâche de réception (pour un portail motorisé).



- Figure 11 -

Vue de dessus

- Tracer les axes des trous de fixation de la gâche de réception sur le pilier.
- Percer le pilier,
- Positionner les chevilles adaptées à votre pilier,
- Visser la gâche de réception sur le pilier.



## 6. UTILISATION ET GARANTIE

### 1) Utilisation

L'utilisation de votre portail/portillon doit s'effectuer avec précautions, du fait de son poids, de ses dimensions, ou de conditions extérieures comme la force du vent.

Votre produit est conçu pour un usage exclusivement domestique et non collectif.

Jardimat ne peut être tenu responsable d'éventuels dégâts découlant d'usages impropres, erronés et irraisonnés, à des fins de jeux, tels que l'escalade, l'envoi brutal sur obstacle, le calage intempestif, cette liste n'étant pas exhaustive.

Les éléments de décoration en partie haute en forme de pointe ou de volute sont émoussés, ils peuvent cependant constituer un risque de blessure si le portail a une hauteur faible, s'il est installé en contrebas d'un accès, ou en cas d'escalade. Nous déconseillons dans ce cas une telle installation, et il convient de prendre des précautions pour éliminer ce risque.

Aucun objet ne doit être sur le rail de guidage au sol, il pourrait gêner le bon fonctionnement du portail ou lui faire quitter le rail.

### 2) Garantie

Votre portail/portillon est garanti 5 ans à compter de la date de réception de la commande chez le revendeur (voir conditions particulières de vente).

La garantie couvre les défauts de fabrication (dans le cadre des articles 1792 et suivants du code civil), et les vices cachés.

Pour bénéficier de la garantie, votre portail/portillon doit être installé suivant le présent guide, être utilisé normalement et ne pas avoir subi de modification.

Aucune garantie ne s'appliquera :

- aux défauts apparents signalés après mise en œuvre du produit,
- aux détériorations volontaires,
- aux dommages consécutifs à un événement extérieur (dégâts des eaux, catastrophes naturelles, tempête, etc...),
- aux marques dues un stockage extérieur alors que les protections cartonnées de transport n'ont pas été enlevée.
- au non-respect des conditions de stockage avant pose citées ci-dessus,
- aux réparations de tout préjudice autre que le remplacement de nos pièces reconnues défectueuses par nos soins,
- aux portails motorisés par vos soins,
- en cas de mauvais entretien.

### 3) Pour entretenir votre portail

*Au cours de la vie du produit :*

Toute partie apparente mise à nu par un choc ou tout début de corrosion doit être immédiatement traité.

Un lavage régulier à l'eau douce et savonneuse sans détergent agressif ou moyens abrasifs suivi d'un rinçage conserve les qualités esthétiques de votre produit (nettoyeur à haute pression prohibé).

Une vérification minutieuse du fonctionnement complet de tous les accessoires, des points de fixation et d'articulation est à prévoir régulièrement, au minimum une fois par an.

Toute pièce détériorée doit être remplacée rapidement.

## 7. CONFORMITE



Merci de reporter le modèle de votre portail ainsi que le n° AR ou à défaut le n° BL

<b>JARDIMAT S.A.S</b> 6, rue des Grandes Pièces 25770 Serre-les-Sapins France 	<b>13</b> NF EN 13241-1 <b>Portail Manuel motorisable</b> Modèle : N° unique AR..... (cf commande) <b>RPC 305/2011</b>
--	---

En application du Règlement Européen des produits de construction (RPC n°305/2011), ce produit a été conçu et réalisé de manière à ne pas compromettre la sécurité des personnes, des animaux domestiques et des biens, et à ne pas nuire à l'environnement.

Performances déclarées :

Caractéristiques Essentielles	Performances	Spécification techniques harmonisées
Résistance mécanique et stabilité	CONFORME si respect des abaques préconisés	NF EN 13-241-1 +A1 - juin2011
Sécurité en cas d'incendie	CONFORME aux Exigences Fondamentales	RPC 305/2011 Annexe1-Article 2
Hygiène, santé et environnement	CONFORME aux Exigences Fondamentales	RPC 305/2011 Annexe1-Article 3
Sécurité d'utilisation et accessibilité	CONFORME aux Exigences Fondamentales	RPC 305/2011 Annexe1-Article 4
Protection contre le bruit	CONFORME aux Exigences Fondamentales	RPC 305/2011 Annexe1-Article 5
Economie d'énergie et isolation thermique	CONFORME aux Exigences Fondamentales	RPC 305/2011 Annexe1-Article 6
Utilisation durable des ressources naturelles	CONFORME aux Exigences Fondamentales	RPC 305/2011 Annexe1-Article 7

Sous condition de respect des règles de pose et d'utilisation figurant dans le guide Jardimat fourni et également disponible sur notre site internet [www.jardimat.fr](http://www.jardimat.fr), ces produits permettent une installation conforme à la norme européenne harmonisée NF EN 13241-1.

Dans sa version motorisée, la conformité est établie conformément aux directives européennes suivantes :

- 2006/42/CE : directive Machines
- 2006/95/CE : directive Basse Tension
- 2004/108/CE : directive Compatibilité Electromagnétique

Dans cette version et conformément à la réglementation, la validation de la conformité des efforts de manœuvre a été confirmée lors d'un Essai Initial de Type (EIT).

Ces essais ont été réalisés par le « CSTB », organisme notifié indépendant français, enregistré sous le n° 0679 auprès de la commission européenne.

Pour le poteau motorisé pour portail coulissant, les résultats ont été consignés dans le rapport n° BV12-913B.

Pour la motorisation intégrée pour portail battant, dans le rapport n° BV12-913A.

Pour les motorisations de la marque M'HOUSE/Nice France :

Rapports n° BV09-1035/A-BV11-1264/C-BV11-1052/A-BV11-1052/B-BV11-1052/C

Visitez notre site :  
**[www.jardimat.fr](http://www.jardimat.fr)**

## NOTES