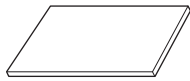


**FR** Système de coulissement - Réf: 651519

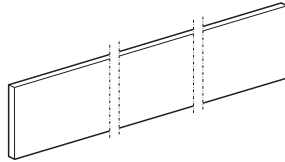
651519 - Version: 01



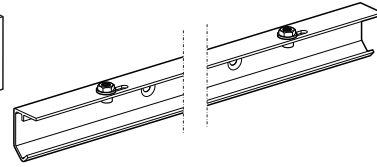
**AVERTISSEMENT** : Lisez ces instructions avant d'utiliser l'appareil.



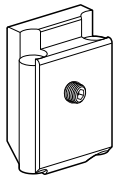
[01] x 2



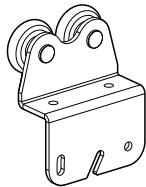
[02] x 1



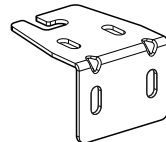
[03] x 1



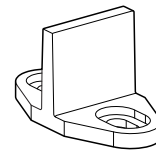
[04] x 2



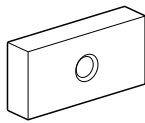
[05] x 2



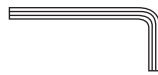
[06] x 5



[07] x 1



[08] x 6



[09] x 1  
(3mm)



[10] x 1  
(4mm)



[11] x 10  
(ST4.2 x 25mm)



[12] x 14  
(ST3.9 x 9.5mm)



[13] x 2  
(ST4.2 x 25mm)



[14] x 2  
(Ø8mm)

# C'est parti...

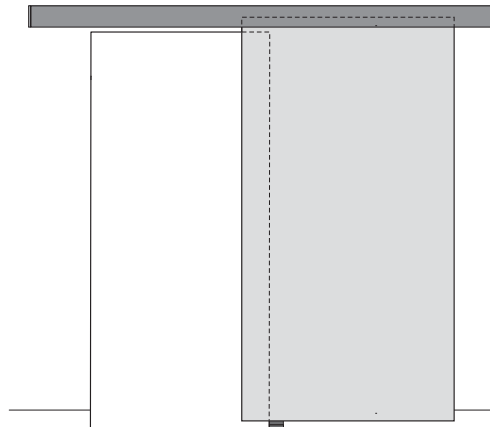
Ces instructions ont été rédigées pour votre sécurité. Veuillez les lire attentivement avant toute utilisation, puis conservez-les afin de pouvoir vous y référer ultérieurement.

	<b>Pour bien commencer...</b>	04
	Avant de commencer	04
	Sécurité	05
	<b>Et dans le détail...</b>	07
	Entretien et maintenance	07
	Garantie	08
	<b>Assemblage</b>	 09

## Points à vérifier avant de commencer

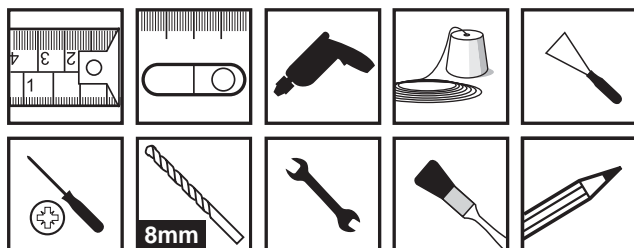
- A monter soi-même.
- Compatible avec la porte en bois d'un poids inférieur à 35 kg.
- ATTENTION!**  
Fixation murales non fournies:  
En fonction du type de support, veuillez vous assurer que les fixations aient la résistance suffisante.  
Demander conseil à un vendeur spécialisé.

## Votre produit



Pour installer votre produit, rendez-vous sur la **séquence de montage** située à la fin du guide.

## Vous aurez besoin de



**!** Il existe une grande diversité de mur ou cloisons, c'est la raison pour laquelle nous ne pouvons vous fournir le type exact de fixation. Il est nécessaire d'identifier le type de paroi à laquelle vous allez fixer ce produit. Afin de vous procurer les fixations appropriées. Voici quelques exemples de fixations conseillées pour :

LES MURS PLEINS	LES MURS CREUX
CHEVILLE NYLON "FISCHER"	CHEVILLE D'ANCRAGE A AILETTES EN NYLON

Utiliser un taille de forêt adaptée à la quincaillerie utilisée et au type de mur. Choisir des vis à tête plate pour permettre au système de bien coulisser. Utiliser une vis et une cheville adaptées (en fonction du nombre de cales utilisées)

### 1 aide ponctuelle pour certaines tâches



## Sécurité



**Assurez-vous d'avoir pris note de toutes les instructions ci-après :**

- Contrôlez fréquemment l'installation pour détecter tout signe d'usure ou de détérioration. Ne pas utiliser si un défaut apparaît.
- Le mur doit être suffisamment résistant pour soutenir le poids du produit et ses mouvements possibles.
- Ne mettez aucun mobilier ou objet contre le mur sur la distance de mouvement de l'équipement coulissant.  
Ne vous positionnez pas dans l'espace de mouvement de la porte coulissant, car des personnes de l'autre côté pourraient faire coulisser la porte sans observer que des objets et des personnes se trouvent sur l'espace derrière le mur.
- Le guide sur le sol est conçu pour guider le coulissement et éviter que la porte ne se renverse. La porte doit toujours rester dans le guide sur le sol.
- Pendant l'installation de la porte sur le rail veuillez à toujours manipuler celle-ci à 2 personnes.

## Les 6 règles d'or pour l'entretien

- 1 Nettoyez seulement l'équipement avec un détergent doux et de l'eau. N'utilisez pas d'abrasif.
- 2 Nettoyez le rail régulièrement pour vous assurer que celui-ci est libre de poussière et de débris. Cela peut assurer un mouvement coulissant sans problème.
- 3 Vérifiez la sûreté des boulons de montage sur le mur et le guide sur le sol tous les 6 mois. Cessez d'utiliser l'équipement s'il y a un signe de desserrage du support mural ou que des parties sont endommagées. Serrez les boulons s'ils sont desserrés.
- 4 Vérifiez le serrage des cale-portes tous les 6 mois. Resserrez les boulons s'il y a lieu.
- 5 Vérifiez régulièrement la sûreté du cache; assurez-vous qu'il soit solidement attaché sur le rail coulissant.
- 6 Vérifier l'usure de la roulette coulissante en plastique et la linéarité du rail tous les 6 mois. Cessez d'utiliser l'équipement si vous observez une difformité ou un dommage évident.

## Entretien et maintenance Garantie

Système de coulissement

### Peinture ou finition du produit

- Poncer la surface légèrement avec un papier abrasif.
- Appliquer en couches croisées une sous-couche (couche d'imprégnation ou couche d'apprêt) spécifique pour bois. Laisser sécher.
- Après ponçage appliquer la 1ère couche de finition.
- Poncer légèrement puis appliquer une 2ème couche de finition. Laisser sécher

### Spécifications techniques

Dimensions globale du produit	env. L 200 x H 9 x E 7.3 cm
Capacité de chargement	35 KG

### Garantie

Ce système coulissant pour porte en bois est garanti 1 ans sous réserve d'une installation correcte et conforme à cette notice d'installation.

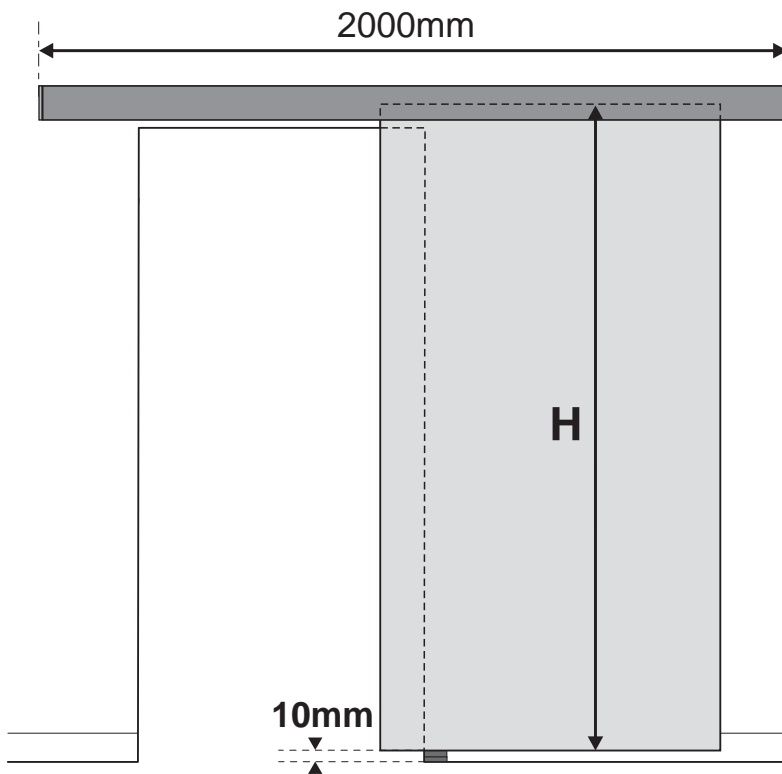


**IMPORTANT - A CONSERVER POUR  
CONSULTATION ULTERIEURE : A LIRE  
SOIGNEUSEMENT.**



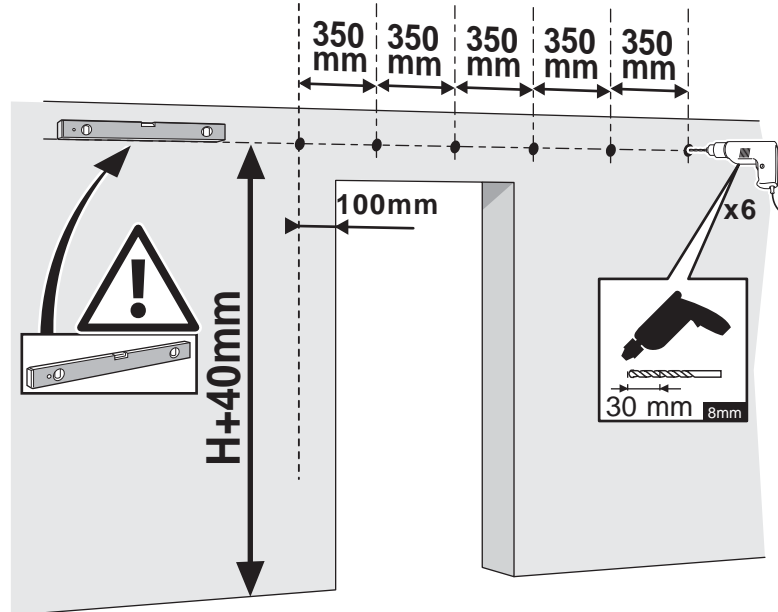
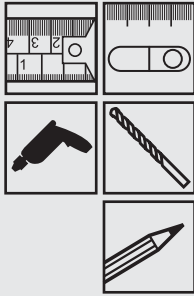
# Assemblage

Pour porte simple

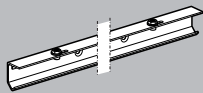


# Assemblage

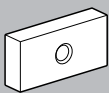
01



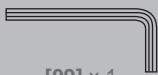
02



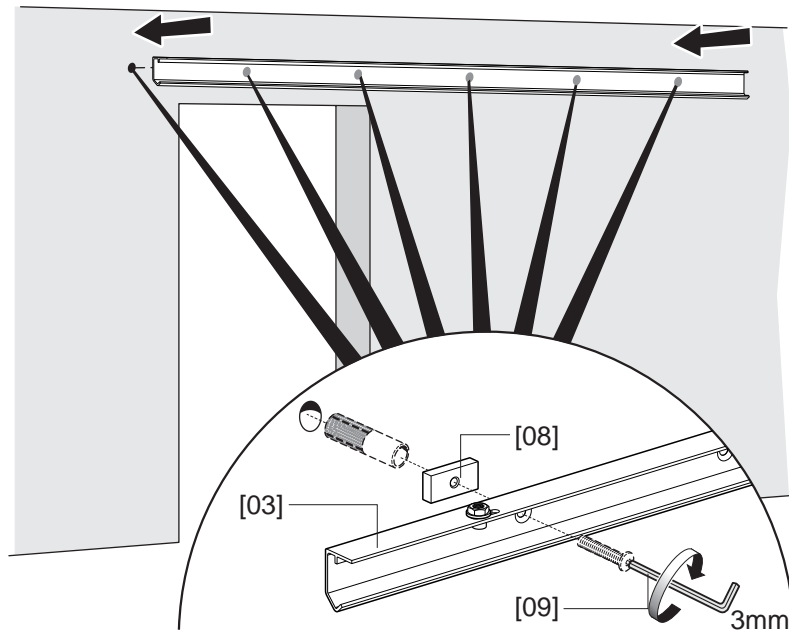
[03] x 1



[08] x 6



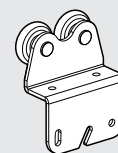
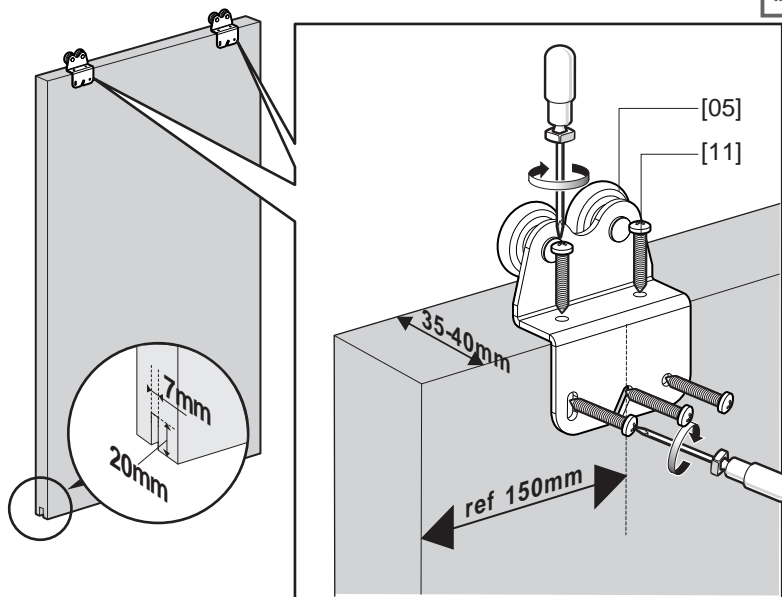
[09] x 1



# Assemblage



## 03



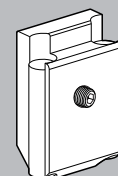
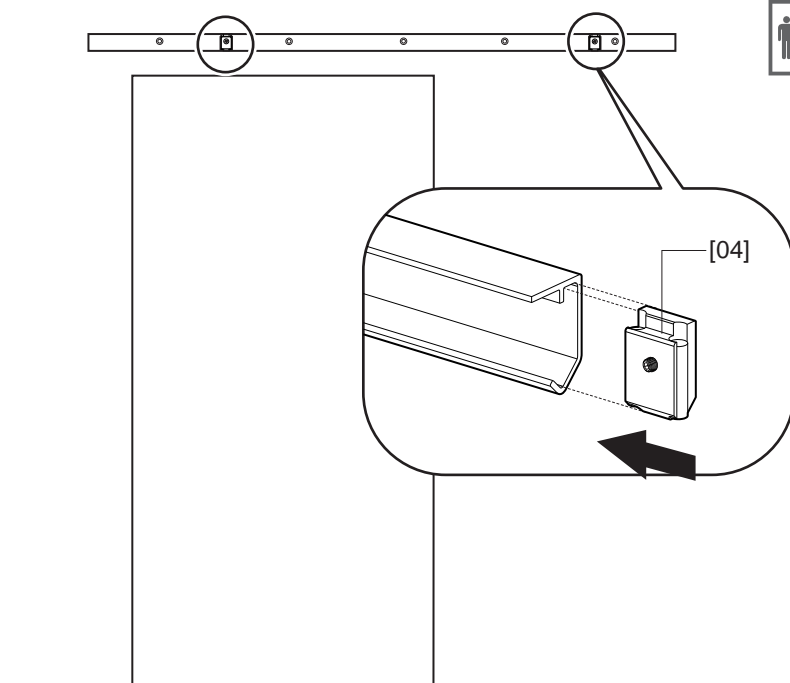
[05] x 2



[11] x 10



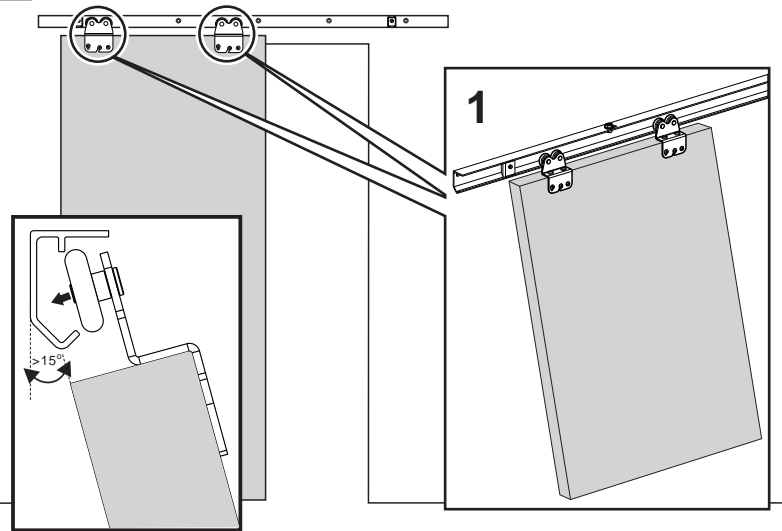
## 04



[04] x 2

# Assemblage

05



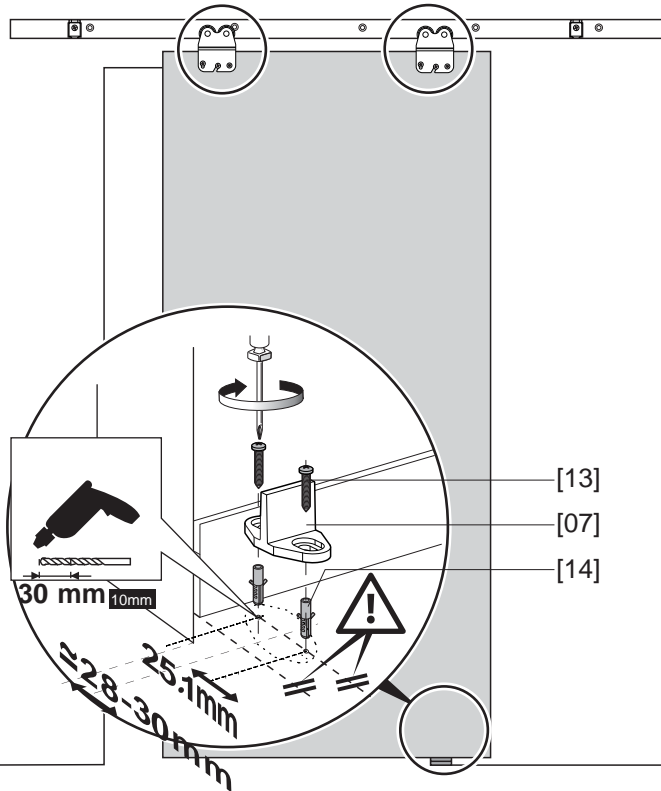
06



[07] x 1

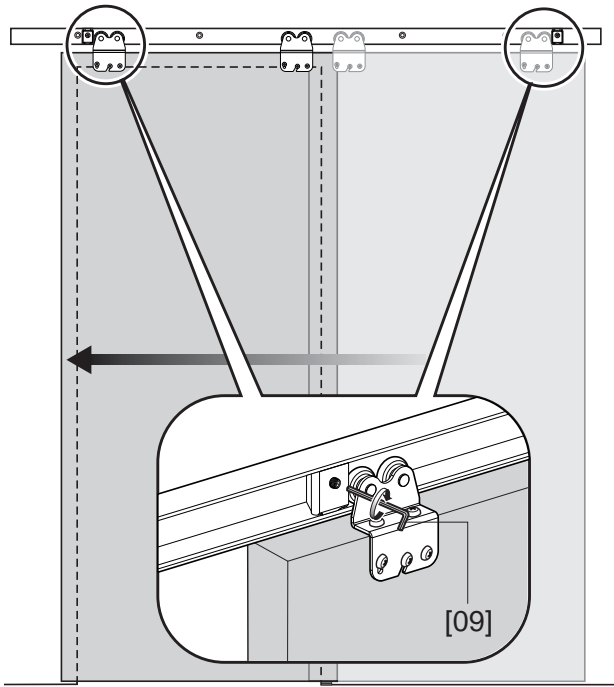


[13] x 2 [14] x 2



12

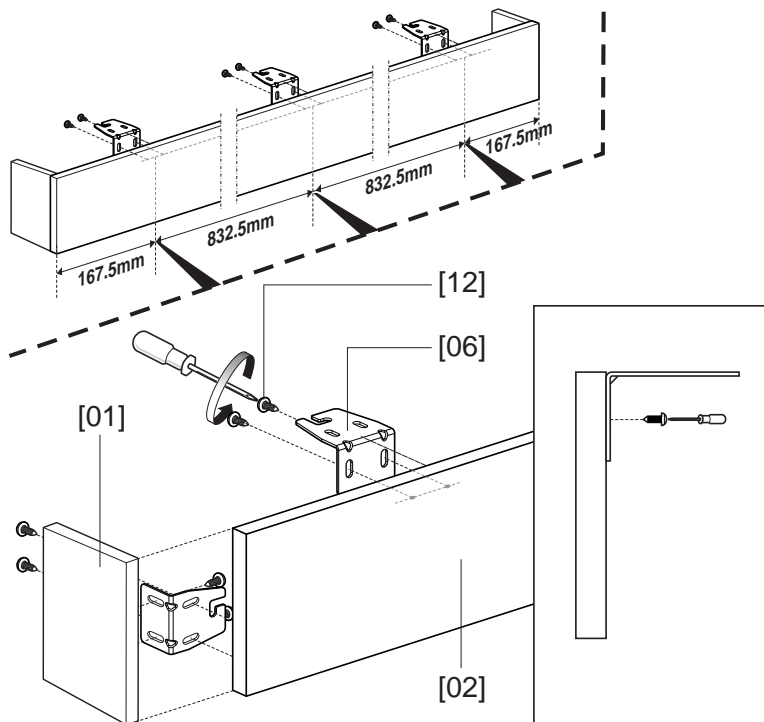
# Assemblage



**07**



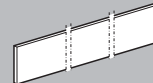
[09] x 1



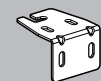
**08**



[01] x 2



[02] x 1



[06] x 5



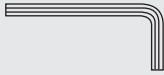
[12] x 14



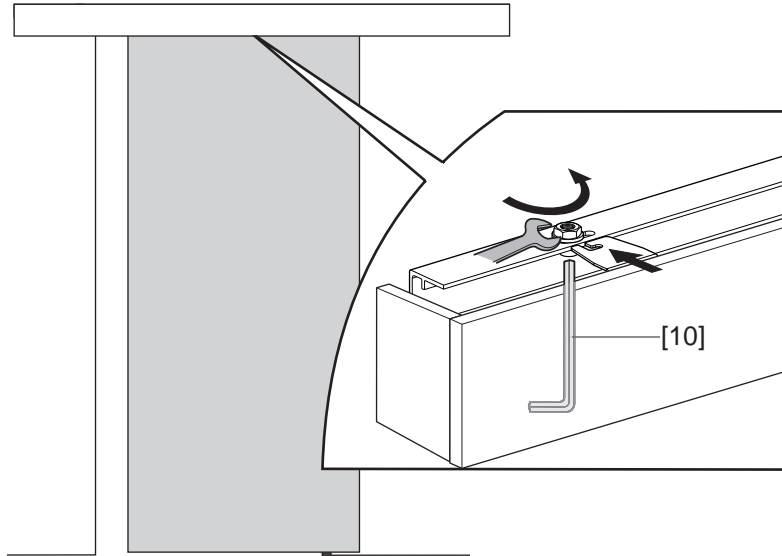
13

# Assemblage

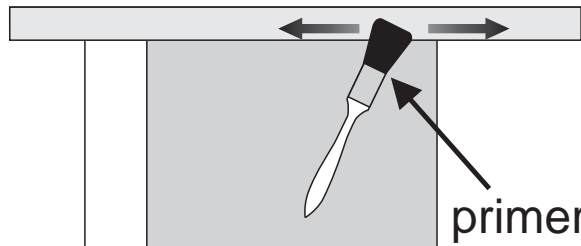
09



[10] x 1



10

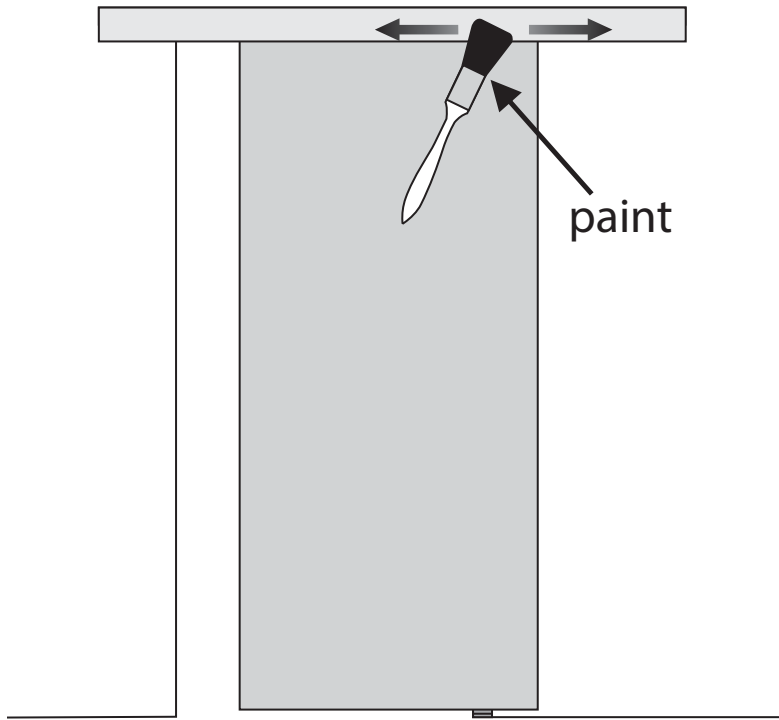


14

# Assemblage



06



FR

**Castorama France**  
BP 101 - 59175 Templemars  
[www.castorama.fr](http://www.castorama.fr)

**N°Azur 0 810 104 104**

**Dites «Question»** (prix appel local)