

# Porte d'entrée Chêne massif

## Declaration of Performance

number: 02046778584 -ZGP-15/0001

1. The unique identification code of the types of products:

**ENTRANCE DOOR  
TIP: SPAČVA 60**

2. Type, party or serial number or some other element which allows identification construction products as required in accordance with Article 11(4):

**As per the label on the packaging**

3. The intended use or uses of a construction product in accordance with the applicable harmonized technical specification, as it is intended by the manufacturer:

**External pedestrian door  
sets without resistance to fire and/or smoke leakage characteristics**

4. Name, registered trade name or registered trademark and the contact address of the manufacturer to be required in accordance with Article 11 (5):

**Spačva d.d., Duga ulica 181, 32100 Vinkovci, Croatia**

5. The name and contact address of the authorized representative whose mandate includes the tasks specified in Article 12 (2), if applicable:

**N/A**

6. The system or systems of assessment and verification of constancy of properties of building products to the defined in Annex V:

**System: 3**

7. If there is a statement about the properties relating to the construction product covered by a harmonized standard:

**HRN EN 14351-1:2010**

**Euroinspekt- drvokontrola d.o.o.  
Preradovičeva 31a, 10000 Zagreb, Hrvatska  
Identifikacijski broj 2476**

8. Published properties

Important characteristics	Properties	Harmonized technical specification
Air permeability	Classification 3	EN 12207:2001
Water tightness	Classification 2A	EN 12208:2001
Resistance to wind load	Classification C3	EN 12210:2001; EN 12210/AC:2005
Calculation of thermal transmittance	1,3 W / m <sup>2</sup> K	EN ISO 10077-1:2008
Sound Insulation	R <sub>w</sub> (C,C <sub>tr</sub> ) = 37 (-2; -5) dB	EN 14351-1:2010 Paragraph 4.11., Annex B

9. Characteristic of the product identified in points 1 and 2 in accordance with the published feature in Section 8  
This statement was issued on the properties with the sole responsibility of the manufacturer identified in item 4.

For manufacturers and signed in his name:

Ivica Bilić,  
Quality Manager

Drvena industrija  
**SPAČVA d.d.**  
Vinkovci, Duga ul. 181  
17

In Vinkovci, 23.01.2015.

(signature)



## Notice de montage et Conseils d'utilisation



Porte chêne massif à lasurer ou à peindre  
 Vitrage feuilleté 3/3/18/4

Serrure 5 points à relevage  
 Barillet fourni avec 2 clés (poignée non fournie) (means handle not included but we said handle must be included) Correct sentence should be poignée fournie

Une couche de lasure ou de peinture devra être appliquée régulièrement (La fréquence dépend de l'exposition au vent, soleil et à la pluie)

**Stockage avant pose :**

- Transporter et stocker la porte verticalement.
- Stocker la porte à l'abri des intempéries dans un local aéré et sec.
- La porte ne doit pas être en contact avec le sol et doit être en appui sur un mur plat.

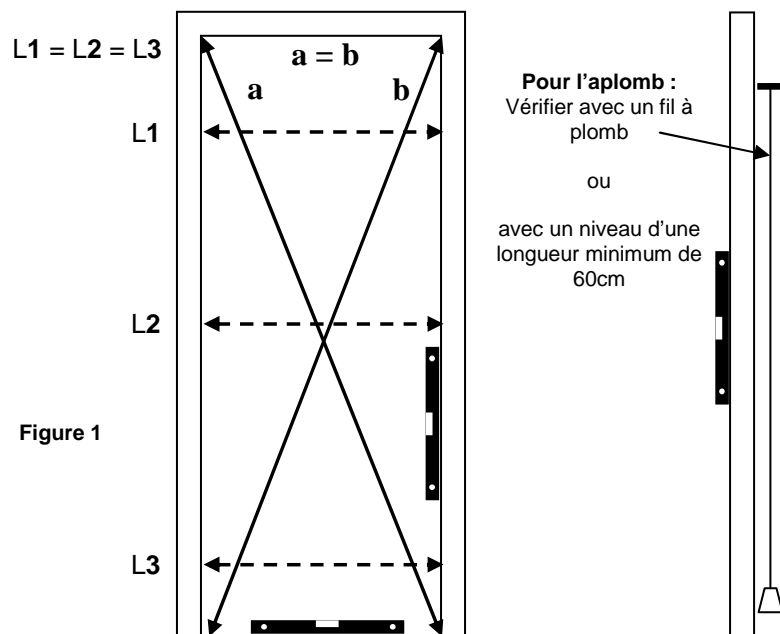
**Pose :**

Pour bénéficier de la garantie, le produit doit être posé dans les règles de l'art (DTU). Les défauts apparents doivent être signalés avant la mise en oeuvre du produit.

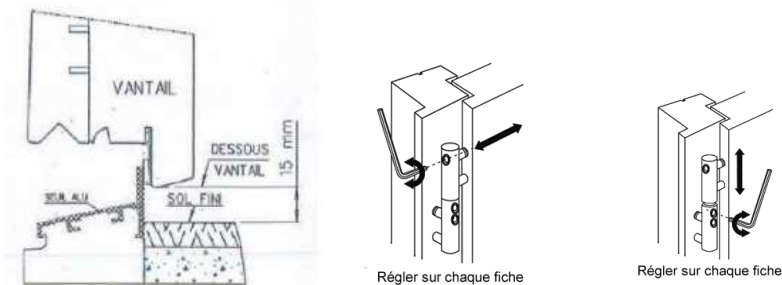
- Placer les scellements en face de chaque fiche et de la gâche, plus un dans l'axe de la traverse haute.
- Caler la porte en respectant l'aplomb, le niveau et l'égalité des diagonales (figure 1).
- Conserver la porte fermée et verrouillée avec les cales de jeu en place jusqu'au scellement complet.
- Le seuil doit être scellé de niveau et sans cintrage
- Respecter 15 mm de jeu entre l'ouvrant et le sol intérieur fini (figure 2).
- Penser à retirer les cales de jeu après scellement de la porte

**Pose**

Respecter l'aplomb, le niveau et l'égalité des diagonales



Respecter l'écart de 15 mm entre le bas de la porte et le sol fini

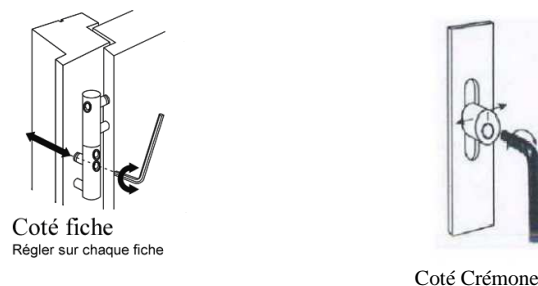


**Figure 2**

**Réglage de la porte :** (clé BTR 4mm)

Agrandir ou réduire le jeu entre la gâche et la serrure :  
 Rehausser ou rabaisser le vantail :

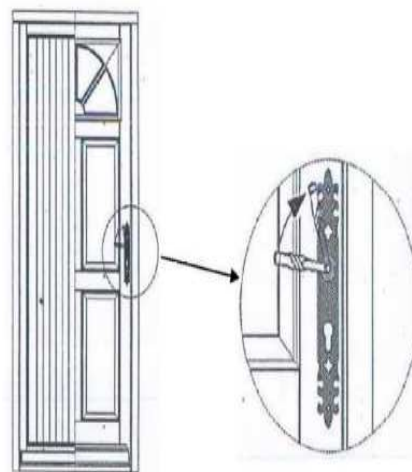
Augmenter ou réduire la compression du vantail sur le dormant :



Régler pour chaque fiche

**Attention :** Vérifier que les points de fermeture soient parfaitement ajustés pour un fonctionnement normal.

**Fonctionnement :** La poignée de la porte doit être relevée pour la fermer à clé



**Garantie :**

La garantie ne peut s'appliquer que si la porte a été posée dans les règles de l'art (DTU) et qu'elle a été entretenue correctement dans le cadre d'un usage normal. La porte doit être protégée pendant toute la durée du chantier (projection de ciment, impact...)

- Huiler (huile de paraffine) régulièrement les 5 points de fermeture
- Appliquer régulièrement une nouvelle couche de lasure ou peinture (La fréquence dépend de l'exposition au vent, soleil et à la pluie)