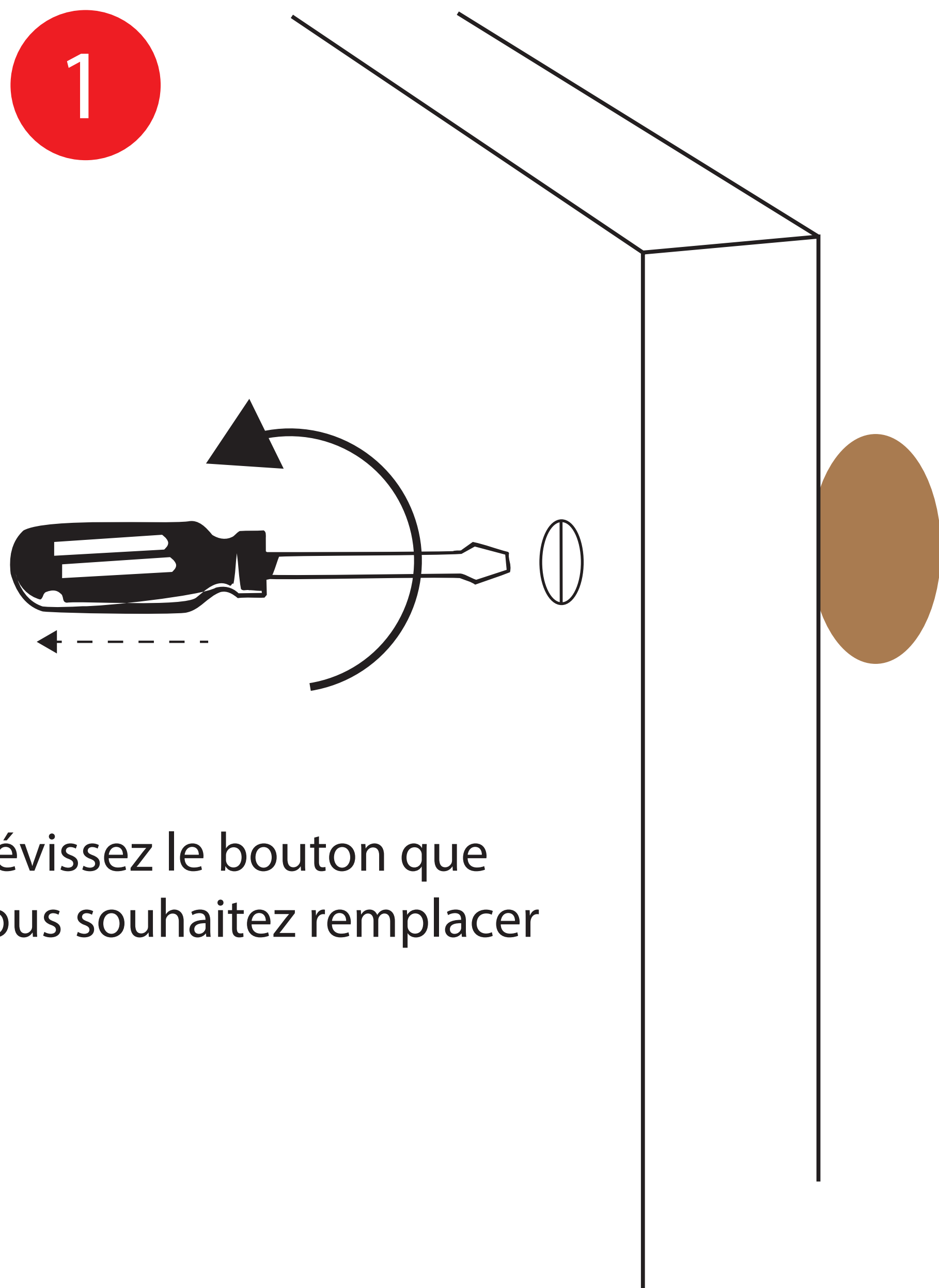


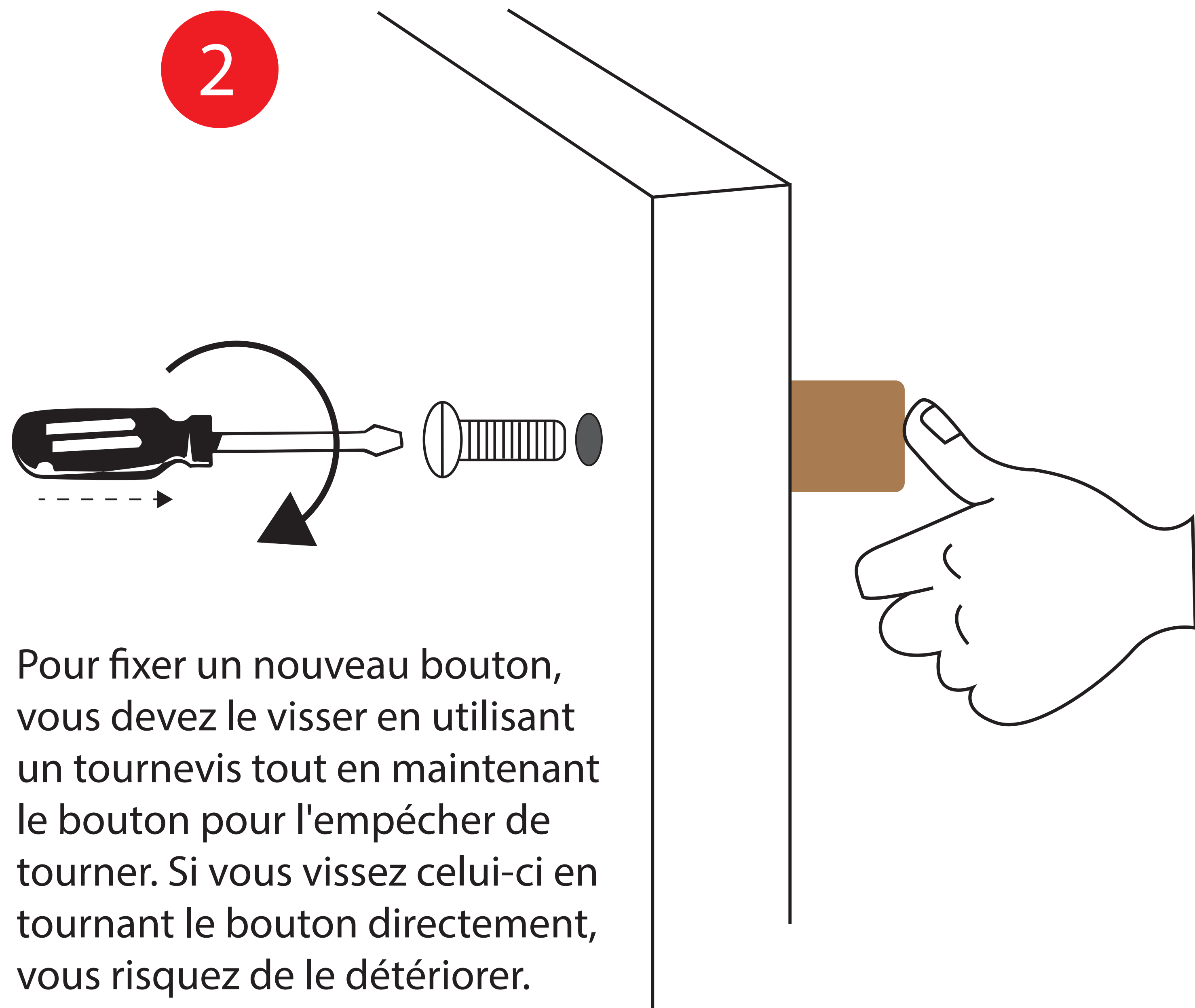
COMMENT REMPLACER UN BOUTON DE MEUBLE ?

1



Dévissez le bouton que vous souhaitez remplacer

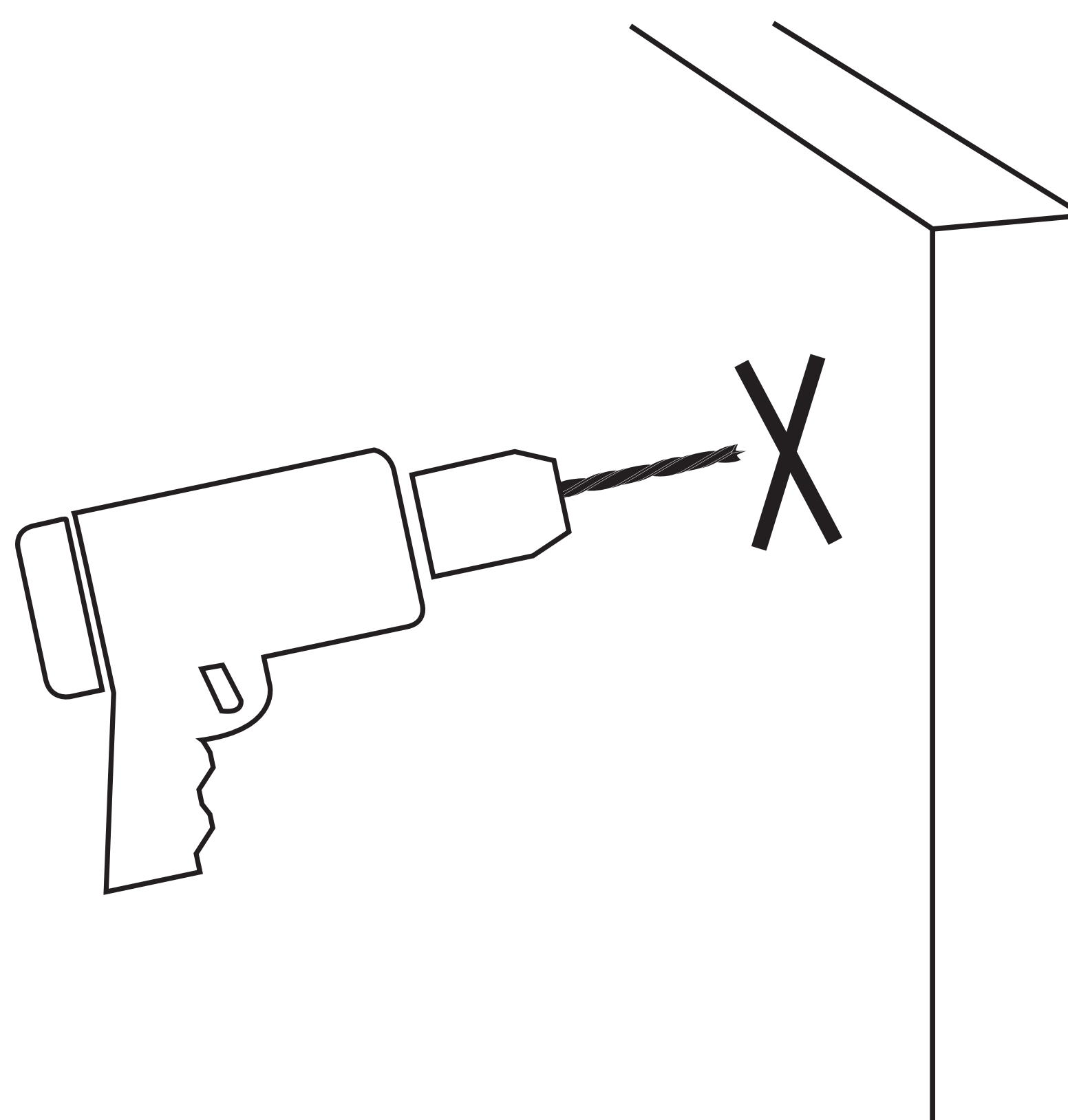
2



Pour fixer un nouveau bouton, vous devez le visser en utilisant un tournevis tout en maintenant le bouton pour l'empêcher de tourner. Si vous vissez celui-ci en tournant le bouton directement, vous risquez de le détériorer.

POUR POSER UN BOUTON SUR UN MEUBLE NU ?

Percez un trou sur la façade du meuble avec une mèche de $\text{\O}5$ mm, puis vissez le bouton.



NIVEAU : DEBUTANT