



TABLEAU ÉLECTRIQUE

Équipé, précâblé, facile à poser

PRÉCÂBLÉ
SELON RÉGLES
NF C 15-100
Amendement 5



KIT DE FIXATION RAPIDE SUR GOULOTTE DU MUR



DOUBLE RÉPÉRAGE DES CIRCUITS

LOGEMENT
POUR T1 T2



Pro & Consumer Service
BP 30076 - 87002 LIMOGES CEDEX FRANCE
www.legrand.com
Design and Quality by LEGRAND (France)

TABLEAU ÉLECTRIQUE

Équipé, précâblé, facile à poser

LOGEMENT
POUR T1 T2

LOGEMENT
POUR T1 T2



TABLEAU ÉLECTRIQUE

Équipé, précâblé, facile à poser



TABLEAU ÉLECTRIQUE

Équipé d'interrupteurs différentiels et de disjoncteurs

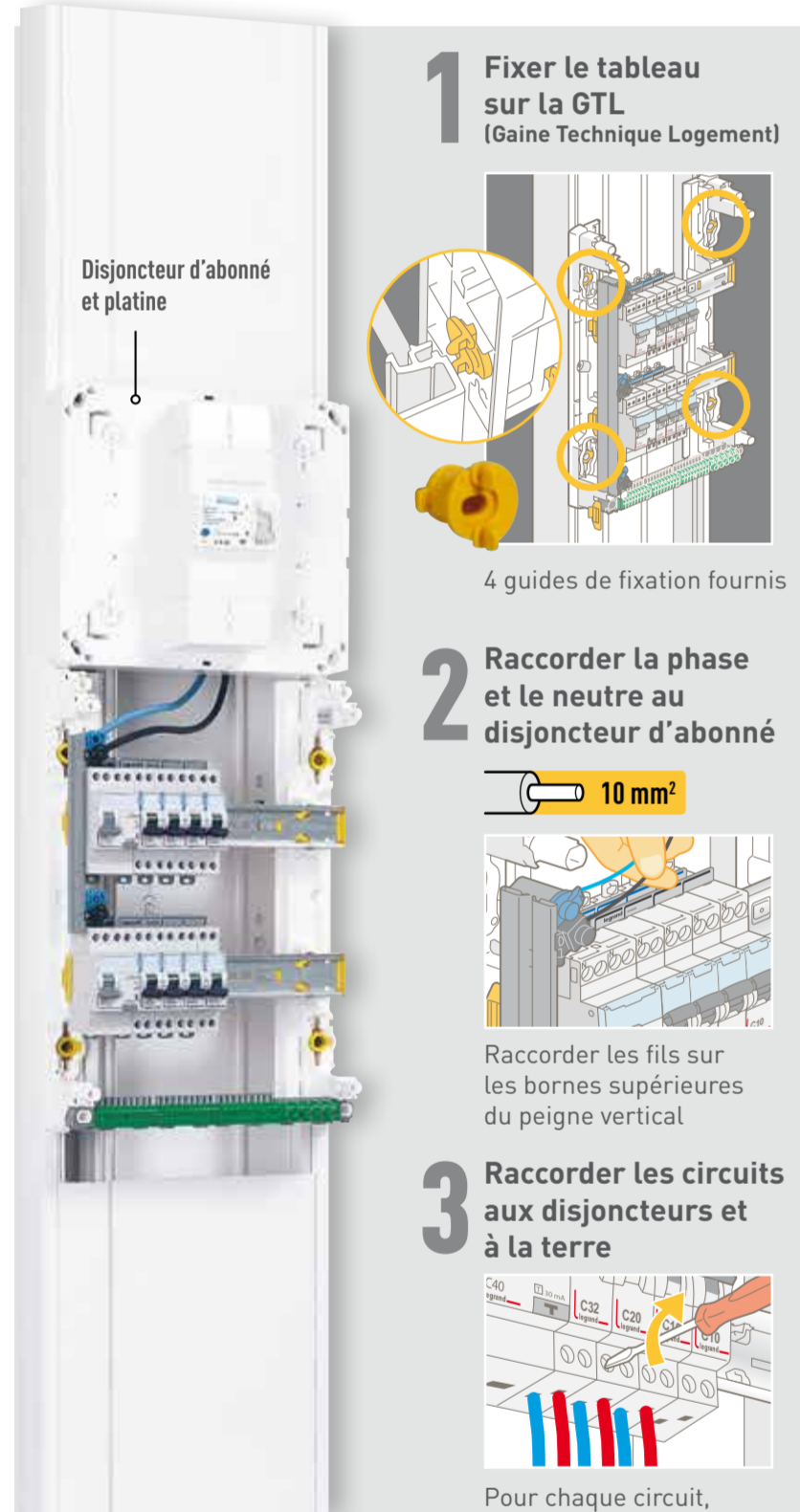
LOGEMENT
POUR T1 T2

LOGEMENT
POUR T1 T2



TABLEAU ÉLECTRIQUE

TABLEAU FACILE À POSER



1 Fixer le tableau sur la GTL (Gaine Technique Logement)

4 guides de fixation fournis

2 Raccorder la phase et le neutre au disjoncteur d'abonné

10 mm²

3 Raccorder les circuits aux disjoncteurs et à la terre

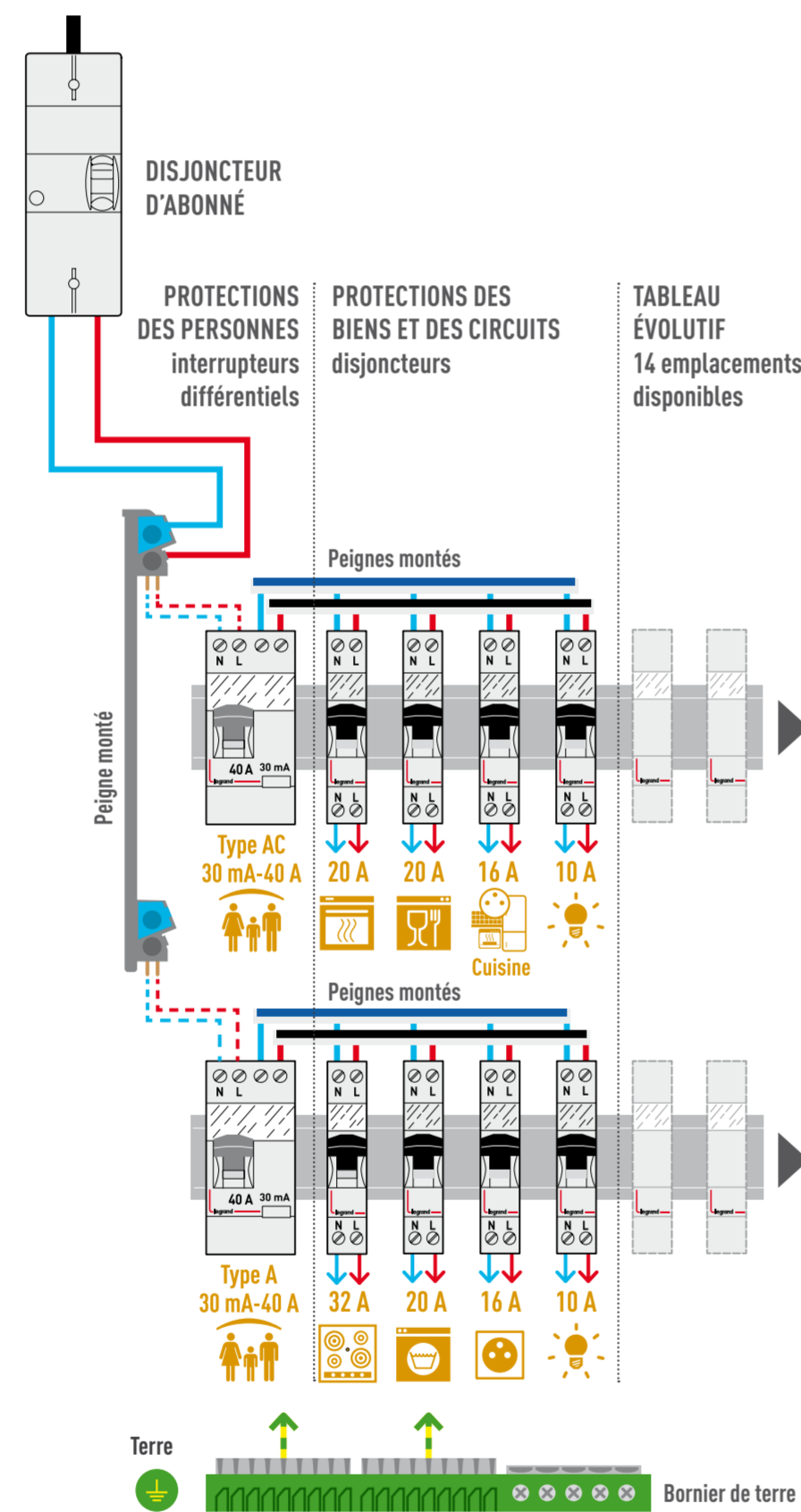
Pour chaque circuit, raccorder la phase et le neutre au disjoncteur

Sections des fils suivant le calibre des disjoncteurs

10 A	1,5 mm ²
16 A	1,5/2,5 mm ²
20 A	2,5 mm ²
32 A	6 mm ²

Raccorder les fils de terre au bornier (connexion automatique)

Inclus : notice d'installation, obturateurs montés, planche et bandeau de repérage, porte-document auto adhésif



J'AJOUTE FACILEMENT DES PROTECTIONS ET DES COMMANDES

Utiliser des peignes horizontaux réversibles Legrand : un côté noir (phase), un côté bleu (neutre)

JE CHOISIS ET JE COMPLÈTE MON TABLEAU ÉLECTRIQUE

Choisissez votre tableau équipé suivant vos besoins et ajoutez des protections et des solutions confort et économies d'énergie

Interrupteurs différentiels : protection des personnes	RÉF. 0 930 55	RÉF. 0 930 65
Type A - 30 mA Pour plaque cuisson, lave-linge	1 x 40 A	1 x 63 A
Type AC - 30 mA Pour autres circuits	1 x 40 A	1 x 63 A

Disjoncteurs : protection des biens et des circuits	RÉF. 0 930 55	RÉF. 0 930 65
Lumières 8 points lumineux par disjoncteur	2 x 10 A	3 x 10 A
Prises de courant 8 prises par disjoncteur (fils 1,5 mm ²) ou 12 prises (fils 2,5 mm ²)	1 x 16 A	1 x 16 A
Prises de courant dédiées cuisine 4 prises par disjoncteur (fils 2,5 mm ²), hors prises spécialisées	1 x 16 A	1 x 16 A

Volets roulants 1 disjoncteur dédié	Ajouter 1 x 16 A	Ajouter 1 x 16 A
Convecteurs 1 disjoncteur par tranche de 4500 W	Ajouter 1 x 20 A	1 x 20 A
Chauffe-eau 1 disjoncteur dédié	Ajouter 1 x 20 A	Ajouter 1 x 20 A
Ligne pilote 1 disjoncteur dédié	Ajouter 1 x 2 A	Ajouter 1 x 2 A
VMC 1 disjoncteur dédié	Ajouter 1 x 2 A	Ajouter 1 x 2 A
Lave-vaisselle 1 disjoncteur dédié	1 x 20 A	1 x 20 A
Lave-linge 1 disjoncteur dédié	1 x 20 A	1 x 20 A
Four électrique 1 disjoncteur dédié	1 x 20 A	1 x 20 A
Plaque de cuisson 1 disjoncteur dédié	1 x 32 A	1 x 32 A

40 A Type AC - 30 mA Protection des personnes	20 A Four	20 A Lave-vaisselle	16 A Prises cuisine	10 A Lumières	A compléter suivant vos besoins : 7 emplacements disponibles	
INTERRUPTEUR DIFFÉRENTIEL	4 DISJONCTEURS					

+ DE SÉCURITÉ
Parafoudre Protéger ses équipements des surtensions dues à la foudre Réf. 0 927 66

+ DE CONFORT
Télérupteur Allumer à partir de plus de deux points de commande Réf. 0 927 0076/49

+ D'ÉCONOMIES D'ÉNERGIE
Contacteur pour tarifs heures creuses Profiter des tarifs réduits Réf. 0 927 0154

ÉQUIPÉ, PRÉCÂBLÉ, FACILE À POSER

LA SÉCURITÉ FACILE À POSER



Tableau électrique équipé et précâblé

TABLEAU ÉQUIPÉ

Interrupteurs différentiels : protection des personnes

Disjoncteurs : protection des biens et des circuits

TABLEAU PRÉCÂBLÉ

Peignes horizontaux : alimentation de toute une rangée

Peigne vertical : alimentation de toutes les rangées



Intégration parfaite dans le décor

À équiper d'une porte blanche ou transparente (vendue séparément)

À CHAQUE LOGEMENT SON TABLEAU ÉLECTRIQUE ÉQUIPÉ



JE FLASHÉ POUR EN SAVOIR PLUS SUR LES TABLEAUX ÉQUIPÉS

2 ans GARANTIE



LOGEMENT
POUR T1 T2

TABLEAU ÉLECTRIQUE
Équipé, précâblé, facile à poser

