

1. USAGE

Plaques permettant l'habillage de mécanismes de 1 à 4 postes.
Montage horizontal ou vertical.

2. GAMME

Plaques 1 poste

	Blanc	6 008 01
	Dune	6 008 11
	Plume	6 008 21
	Aluminium	6 008 51

Plaques 2 postes - Entraxe 71 mm

	Blanc	6 008 02
	Dune	6 008 12
	Plume	6 008 22
	Aluminium	6 008 52

Plaques 3 postes - Entraxe 71 mm

	Blanc	6 008 03
	Dune	6 008 13
	Plume	6 008 23
	Aluminium	6 008 53

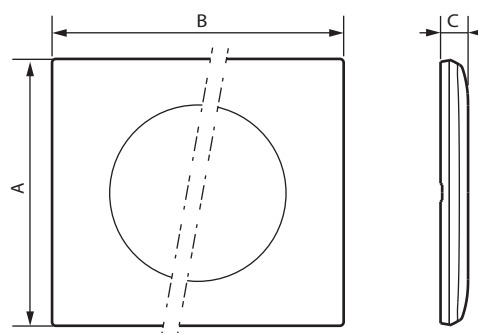
Plaques 4 postes - Entraxe 71 mm

	Blanc	6 008 04
	Dune	6 008 14
	Plume	6 008 24
	Aluminium	6 008 54

Plaque 2 postes - Entraxe 57 mm

	Blanc	6 008 07
--	-------	----------

3. COTES D'ENCOMBREMENT (mm)



Références	A	B	C
6 008 01/11/21/51	87	87	10
6 008 02/12/22/52	87	158	10
6 008 03/13/23/53	87	229	10
6 008 04/14/24/54	87	300	10
6 008 07	87	144	10

4. CARACTÉRISTIQUES TECHNIQUES

■ 4.1 Caractéristiques matières

- ABS - Sans halogène
- Tenue aux UV
- Autoextinguibilité : + 650° C / 30 s

■ 4.2 Caractéristiques climatiques

Température de stockage : - 25° C à + 60° C
Températures d'utilisation : - 5° C à + 35° C

5. ENTRETIEN

Nettoyage superficiel au chiffon.

Ne pas utiliser : acétone, dégoudronnant, trichloréthylène.

Tenue aux produits suivants : Hexane (EN 60669-1), Alcool à brûler, Eau savonneuse, Ammoniac dilué, Javel pure diluée à 10%, Produit à vitres, Lingettes pré-imprégnées.

Attention : Pour l'utilisation de produits d'entretien spécifiques autres, un essai préalable est nécessaire.

6. UTILISATION PARTICULIERE

Aucune peinture ne doit être appliquée sur les plaques.

7. NORMES ET AGREMENTS

Conforme aux normes d'installation et de fabrication.
Voir e.catalogue.