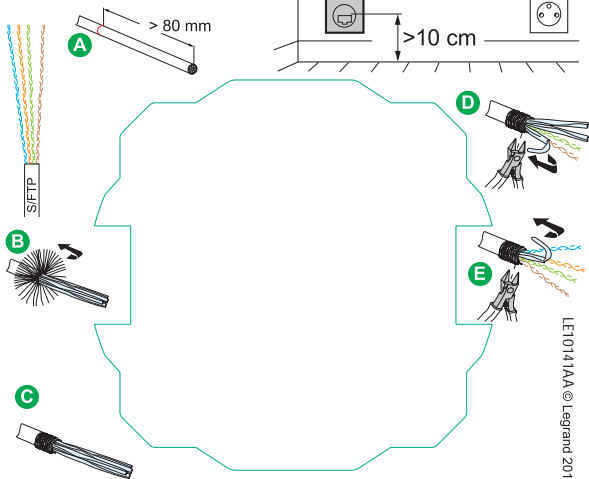
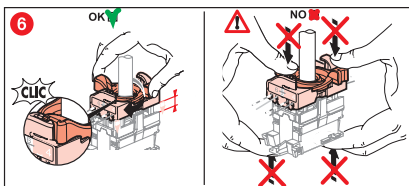
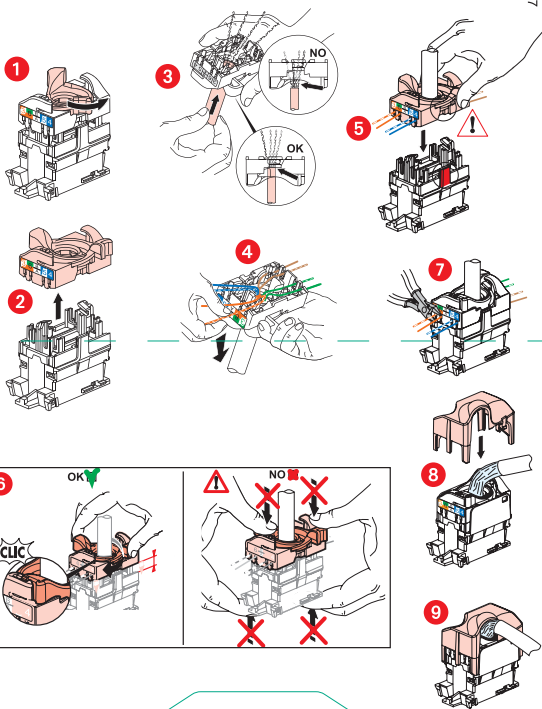


Utiliser du câble cuivre 4 paires torsadées, de type grade 2 TV ou grade 3 TV.



LET0141AA © Legrand 2017



En utilisation téléphonique

1	2	3	4	5	6	7	8	
Câblage actuel	Gris	Inclore	Blanc	Marron	Bleu	Jaune	Violet	Orange
Câblage nouveau	Noir	Blanc	Rose	Orange	Jaune	Bleu	Violet	Marron



Dans le cas d'un ajout d'une prise RJ45, conserver le type de câblage initial.

En utilisation informatique. Type de câblage : au choix A ou B

1	2	3	4 (tel)	5 (tel)	6	7	8
B	Blanc/Orange	Orange	Blanc/Vert	Bleu	Blanc/Bleu	Vert	Blanc/Marron
A	Blanc/Vert	Vert	Blanc/Orange	Bleu	Blanc/Bleu	Orange	Blanc/Marron