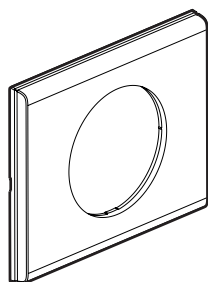
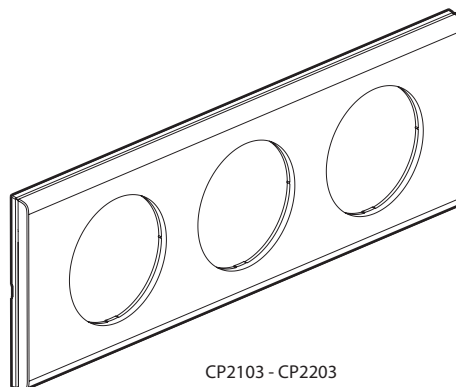


Céliane™
Plaques Matière - finition métal

Référence(s) : CP2101/02/03/04/08
CP2201/02/03/04/08



CP2101 - CP2201



CP2103 - CP2203

1. USAGE

Plaques permettant l'habillage de mécanismes de 1 à 4 postes.
Montage horizontal ou vertical.
Usage en intérieur uniquement.

2. GAMME

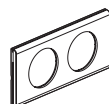
Plaques 1 poste



Nickel satiné
Nickel sombre satiné

CP2101
CP2201

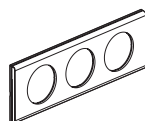
Plaques 2 postes - Entraxe 71 mm



Nickel satiné
Nickel sombre satiné

CP2102
CP2202

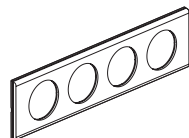
Plaques 3 postes - Entraxe 71 mm



Nickel satiné
Nickel sombre satiné

CP2103
CP2203

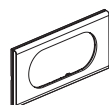
Plaques 4 postes - Entraxe 71 mm



Nickel satiné
Nickel sombre satiné

CP2104
CP2204

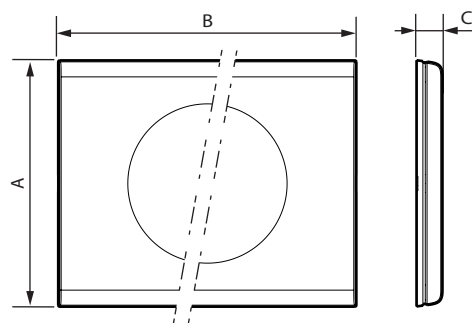
Plaque 2 postes étendue (4/5 modules)



Nickel satiné
Nickel sombre satiné

CP2108
CP2208

3. DIMENSIONS (mm)



Références	A	B	C
CP2101 - CP2201	83	101	9
CP2102 - CP2202	83	172	9
CP2103 - CP2203	83	243	9
CP2104 - CP2204	83	314	9
CP2108 - CP2208	83	172	9

4. CARACTÉRISTIQUES TECHNIQUES

■ **4.1 Caractéristiques mécaniques**

Protection contre les impacts : IK 04

■ **4.2 Caractéristiques matières**

Plaque : Zamac + cuivre + nickel + verni mat

Sous-plaque : PC noir

Sans halogène

Résistant aux UV

Autoextinguibilité : 650° C/30 s

■ **4.3 Caractéristiques climatiques**

Température de stockage : - 10° C à + 70° C

Température d'utilisation : - 5° C à + 50° C

5. ENTRETIEN

Nettoyage superficiel au chiffon.

Ne pas utiliser : acétone, dégoudronnant, trichloréthylène.

Tenue aux produits suivants : Hexane, alcool à brûler, eau savonneuse, produit à vitres.

Attention : Pour l'utilisation de produits d'entretien spécifiques autres, un essai préalable est nécessaire.

Aucune peinture ne doit être appliquée sur les plaques.

6. NORMES ET AGRÉMENTS

Conforme aux normes d'installation et de fabrication.

Voir e. catalogue.