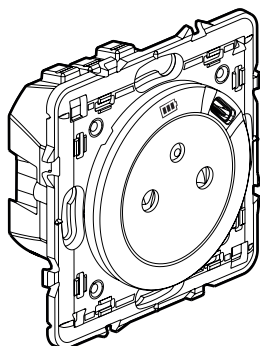


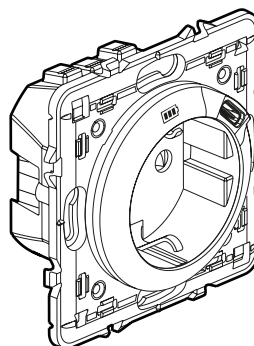
Céliane™

Prises mixtes 2 P+T + chargeur USB Type C

Références : CB0140 - CN0140 - CT0140
CB0141 - CI0141 - CN0141 - CT0141



CB0140



CB0141

1. USAGE

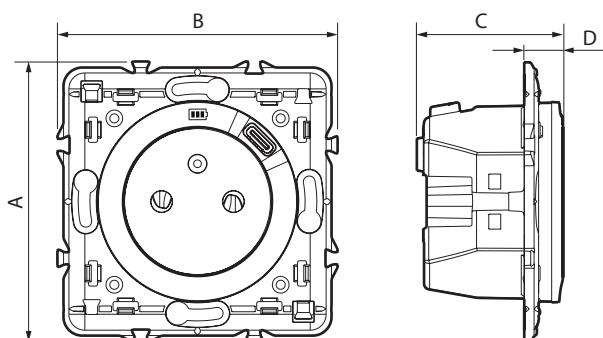
Prise de courant 2 P+T avec éclips de protection.
Prise USB Type C : permet de recharger les téléphones portables, smartphones, tablettes, MP3, MP4, haut-parleurs, montres, consoles de jeux, powerbanks.
Montage en encastré dans boîte profondeur 40 mm mini.
Fixation à vis et/ou à griffes.

2. GAMME

Description standard Français	Blanc	Noir	Titanium
Prise mixte composée : - d'une prise 2 P+T surface - 16 A - 250 V~ - d'une prise 1 port USB - 5 V= - 1,5 A - 7,5 W Livrée avec support sécable (entraxe 71 mm) et enjoliveur.	CB0140	CN0140	CT0140

Description standard Germanique	Blanc	Ivoire	Noir	Titanium
Prise mixte composée : - d'une prise 2 P+T - 16 A - 250 V~ - d'une prise 1 port USB - 5 V= - 1,5 A - 7,5 W Livrée avec support sécable (entraxe 71 mm) et enjoliveur.	CB0141	CI0141	CN0141	CT0141

3. DIMENSIONS (mm)



Références	A	B	C	D
CB0140 - CN0140 - CT0140	74	74	39	10
CG0140 - CJ0140	82	90	39	10

4. RACCORDEMENT

- **4.1 Prise 2 P+T**
Type de bornes : automatiques
Capacité des bornes : 6 x 2,5 mm²
Longueur de dénudage : 11 mm
Câbles souples ou rigides compatibles
- **4.2 Prise USB Type C**
Prise précâblée

5. CARACTÉRISTIQUES TECHNIQUES

- **5.1 Caractéristiques mécaniques**
Protection contre les chocs : IK 04
Protection contre les corps solides/liquides : IP 04
- **5.2 Caractéristiques matières**
Support : PC gris RAL 7016 + métal
Boîtier du mécanisme : PC
Enjoliveur : PC
Sans halogène
Résistant aux UV
Autoextinguibilité :
850° C/30 s pour les pièces isolantes maintenant en place les parties sous tension.
650° C/30 s pour les autres pièces en matières isolantes.
- **5.3 Caractéristiques électriques prise 2 P+T**
Tension : 250 V~
Intensité : 16 A
Fréquence : 50/60 Hz
- **5.4 Caractéristiques électriques prise USB**
Mécanisme protégé contre les surtensions
Toutes les valeurs listées ci-dessous sont mesurées à température ambiante 25° et après 15 mn de fonctionnement.

Connecteur	USB Type C
Tension nominale d'entrée	250 V~
Fréquence nominale d'entrée	50-60 Hz
Courant nominal d'entrée	200 mA
Consommation veille	0,07 W - 0,075 mA
Rendement actif moyen	82 %
Tension nominale de sortie	5 V=
Courant de sortie	1,5 A
L'efficacité peut satisfaire le niveau "VI" energy star	
Classe de protection	II - Basse tension

5. CARACTÉRISTIQUES TECHNIQUES (suite)

■ 5.5 Caractéristiques climatiques

Températures de stockage : - 10° C à + 70° C

Températures d'utilisation : - 5° C à + 35° C

6. ENTRETIEN

Nettoyage superficiel au chiffon.

Ne pas utiliser : acétone, dégraissant, trichloréthylène.

Attention : Pour l'utilisation de produits d'entretien spécifiques, un essai préalable est nécessaire.

7. NORMES ET AGRÉMENTS

Conforme aux normes d'installation et de fabrication.

Voir e. catalogue.