

DIAG35BPX / DIAG36BPX

Détecteur d'ouverture multicontact *Magshield*

Blanc / Anthracite



Autonomie
jusqu'à
6 ans**

5 ans
garantie

Twin Band
TRANSMISSIONS
RADIO BI-BANDES

ORIGINE
FRANCE
GARANTIE
BYCref. 6021078



code EAN
3432863013977



code EAN
3432863013984

Atouts

Protection des issues en toute discrétion

Le seul détecteur d'ouverture adapté aux emplacements isolés et aux environnements très contraignants. Il sécurise les accès vulnérables de votre habitation et peut être connecté à de multiples contacts pour éviter la multiplication de détecteurs d'ouvertures : portes de garage, les portes-fenêtres, les trappes de toit ... Il alerte en cas de tentative d'intrusion. Son faible encombrement et son design disponible en 2 coloris au choix, s'intègre parfaitement à tous les types d' huisseries (bois, PVC, aluminium).

Détecteur connecté au contact de votre choix

Un détecteur d'ouverture qui peut être connecté à plusieurs contacts ou capteurs Diagral pour renforcer sa sécurité : capteur de bris de verre, capteur d'ouverture pour volet roulant, capteur d'ouverture universel protégé, contact d'ouverture grand espacement.

Le complément idéal pour les issues éloignées de la centrale

La technologie de détection Magshield permet de sécuriser des ouvertures éloignées de la centrale d'alarme (1er étage, portes-fenêtres, trappes de toit, emplacements isolés et contraignants, environnements difficiles). Il s'installe sur tout type d'ouvertures métalliques, portes-fenêtres, trappes de toit.

Supervision permanente Magshield

Sécurité maximale grâce à la supervision continue du champ magnétique. Equipé d'un capteur magnétique intégré, il peut détecter la présence ou l'absence d'un champ magnétique. Il repère la présence d'un deuxième aimant, empêchant ainsi toute tentative d'intrusion. En cas d'utilisation d'un aimant frauduleux pour contourner l'alarme, le détecteur déclenchera immédiatement les moyens de dissuasion.

Fiabilité accrue

L'amplitude de détection de l'aimant (jusqu'à 3 cm) confère à l'installation une bonne tenue aux vibrations et la fiabilise dans le temps. Le double technologie magnétique Magshield garantit un fonctionnement efficace, même dans des conditions difficiles telles que les environnements éloignés, les chocs et les vibrations provoqués par l'ouverture fréquente des portes, fenêtres ou baies vitrées.

Facilité d'installation

La technologie de détection permet le montage du détecteur sur le dormant et lui confère ainsi une grande facilité d'installation.

**Autonomie jusqu'à 6 ans en usage domestique normal

Fonctions

- **Paramétrage du niveau d'alarme**

- intrusion,
- préalarme,
- dissuasion,
- avertissement.

- **Touche test de fonctionnement et voyant de contrôle en face avant, permettant de :**

- réaliser l'apprentissage avec la centrale,
- tester la liaison radio avec la centrale,
- tester l'état de l'alimentation,
- vérifier le bon fonctionnement du détecteur à tout moment.

- **Protection contre les tentatives de brouillage**

- **Protection contre les fraudes magnétiques**

- **Protection contre l'ouverture et à l'arrachement du produit**

- **Surveillance permanente de l'état de l'alimentation**

- **Autonomie jusqu'à 6 ans en usage domestique normal**

Caractéristiques techniques

- 1 voyant LED bicolore rouge/orange et 1 touche test d'alimentation et de détection

- 1 contact d'ouverture magnétique intégré

- Alimentation par piles alcalines fournies type LR03 - 1,5V

- IP 31 / IK 04

- Dimensions du détecteur L.126 x H.26 x P.20 mm

- Dimensions du porte aimant L.34 x H.11 x P.13 mm

- T° de fonctionnement - 10 °C à + 55 °C

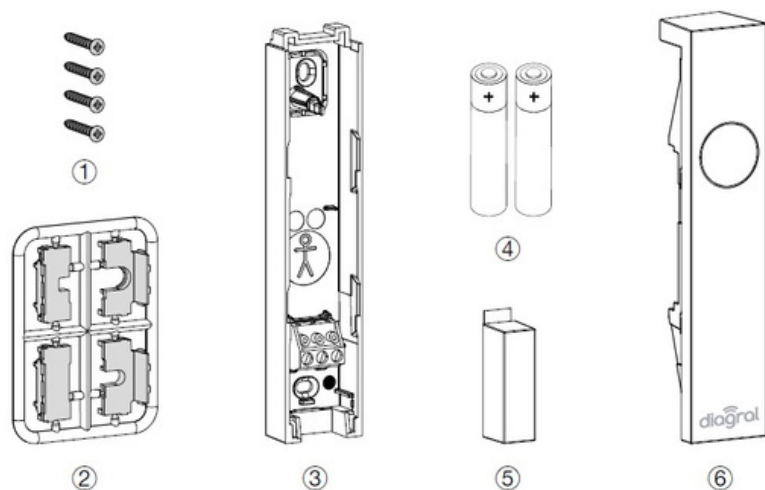
- Usage intérieur

- Fixation du détecteur : vissé

- Fixation de l'aimant : vissé ou collé

- Livré avec accessoires de fixation, aimant et porte aimant

Contenu



①	Vis 3 x 25 mm
②	Passe-câble
③	Socle
④	Pile alcaline LR03
⑤	Porte-aimant + aimant
⑥	Face avant