

LOTDIAG32BPX

Lot 3 détecteurs d'ouverture *Magshield*

Blanc



Autonomie
jusqu'à
6 ans**

5 ans
garantie

Twin Band
TRANSMISSIONS
RADIO BI-BANDES

ORIGINE
FRANCE
GARANTIE

BV/C/PL 402/107R



code EAN
3432863014004

Atouts

Protection des issues en toute discrétion

Sécurise les accès vulnérables de votre habitation (portes, fenêtres, ...), et alerte en cas de tentative d'intrusion et d'ouverture des issues. Son faible encombrement et son design disponible en 3 coloris au choix, s'intègre parfaitement à tous les types d' huisseries (bois, PVC, aluminium).

Le complément idéal pour les issues éloignées de la centrale

La technologie de détection Magshield permet de sécuriser des ouvertures éloignées de la centrale d'alarme (1er étage, portes-fenêtres, trappes de toit emplacements isolés et contraignants, environnements difficiles). Il s'installe sur tout type d'ouvertures métalliques, portes-fenêtres, trappes de toit.

Facilité d'installation

La technologie de détection permet le montage du détecteur soit sur le dormant, soit sur l'ouvrant et confère ainsi une grande facilité d'installation.

Fonctions

• Paramétrage du niveau d'alarme

- intrusion,
- préalarme,
- dissuasion,
- avertissement.

• Touche test de fonctionnement et voyant de contrôle en face avant, permettant de :

- réaliser l'apprentissage avec la centrale,
- tester la liaison radio avec la centrale,
- tester l'état de l'alimentation,
- vérifier le bon fonctionnement du détecteur à tout moment.

Protection contre les tentatives de brouillage Magshield

Sécurité maximale avec la technologie Magshield qui supervise en continue le champ magnétique. Equipé d'un capteur magnétique intégré, il peut détecter la présence ou l'absence d'un champ magnétique. Il repère la présence d'un deuxième aimant, empêchant ainsi toute tentative de fraude et d'intrusion. En cas d'utilisation d'un aimant frauduleux pour contourner l'alarme, le détecteur déclenchera immédiatement les moyens de dissuasion.

Fiabilité accrue

L'amplitude de détection de l'aimant (jusqu'à 3 cm) confère à l'installation une bonne tenue aux vibrations et la fiabilise dans le temps. Le double technologie magnétique Magshield garantit un fonctionnement efficace, même dans des conditions difficiles telles que les environnements éloignés, les chocs et les vibrations provoqués par l'ouverture fréquente des portes, fenêtres ou baies vitrées.

• Protection contre les tentatives de brouillage

• Protection contre les fraudes magnétiques

• Protection contre l'ouverture et l'arrachement du produit

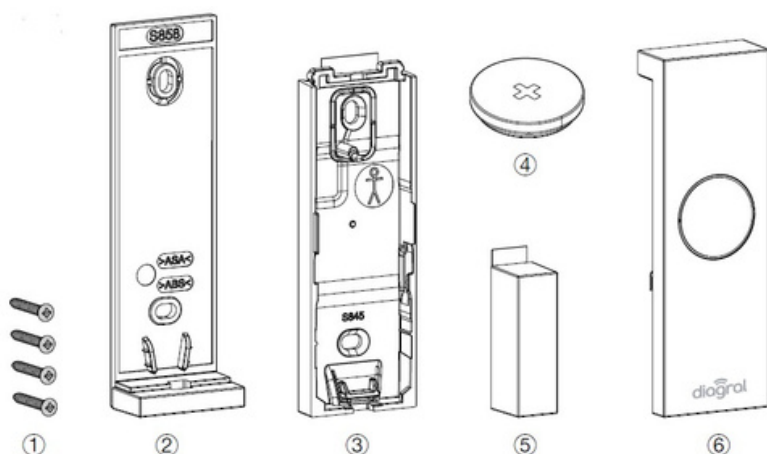
• Surveillance permanente de l'état de l'alimentation

• Autonomie jusqu'à 6 ans en usage domestique normal

Caractéristiques techniques

- 1 voyant LED bicolore rouge/orange et 1 touche test d'alimentation et de détection
- 1 contact d'ouverture magnétique intégré
- Alimentation par pile lithium fournie type CR2450 (3 V - 620 mAh)
- IP 31 / IK 04
- Dimensions du détecteur L.85 x H.28 x P.13
- Dimensions du porte aimant L.34 x H.11 x P.13
- T° de fonctionnement - 10 °C à + 55 °C
- Usage intérieur
- Fixation du détecteur et de l'aimant : vissé ou collé
- Livré avec accessoires de fixation, embase, aimant et porte aimant
- Détecteurs répondant aux normes :
 - EN 50131-2-6
 - RTC 50131-2-6
 - EN 501-31-6
 - NF EN 50130-4 et 5

Contenu



①	Vis 3 x 25 mm
②	Embase (*)
③	Socle
④	Pile lithium type CR2450
⑤	Porte-aimant + aimant
⑥	Face avant

* Pour répondre aux exigences de la norme EN 50131-2-6 pour les produits radio de grade 2 et améliorer leur tenue mécanique, le socle du détecteur 2 doit être fixé sur l'embase 1 à l'aide de vis à tête fraisée de $\varnothing = 3$ mm (non livrées).