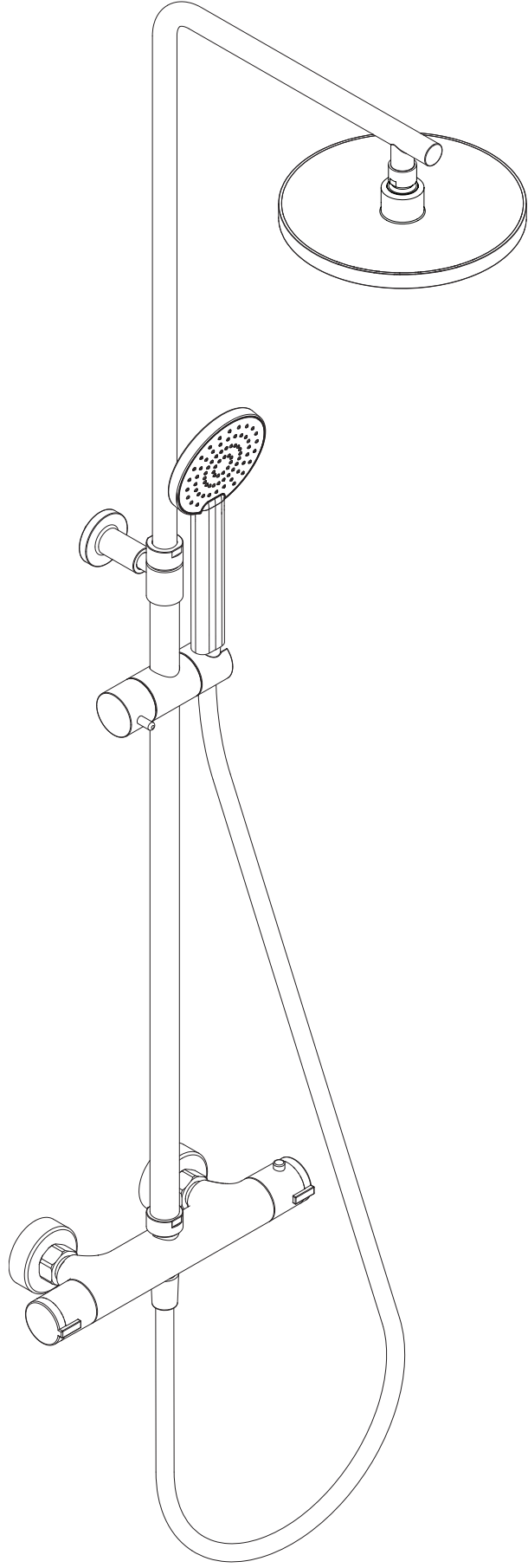
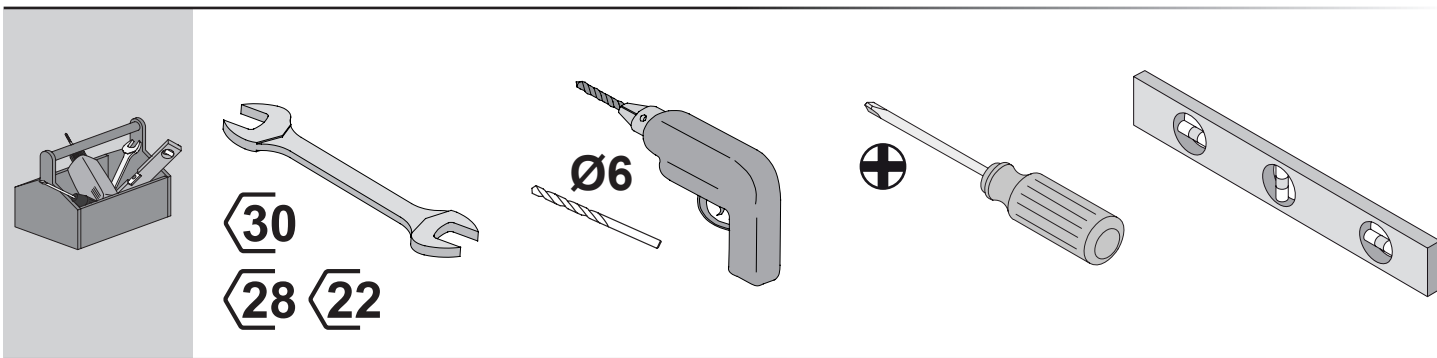


Jacob Delafon

MARCEL



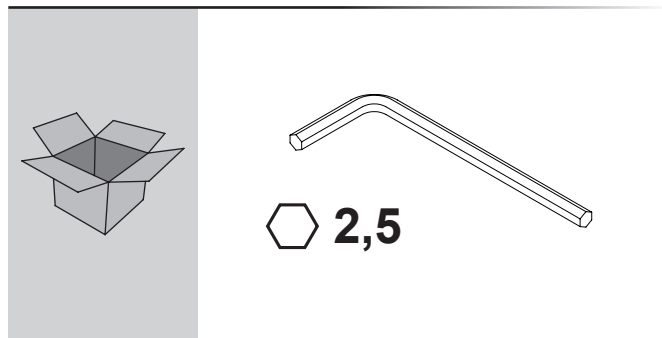


30

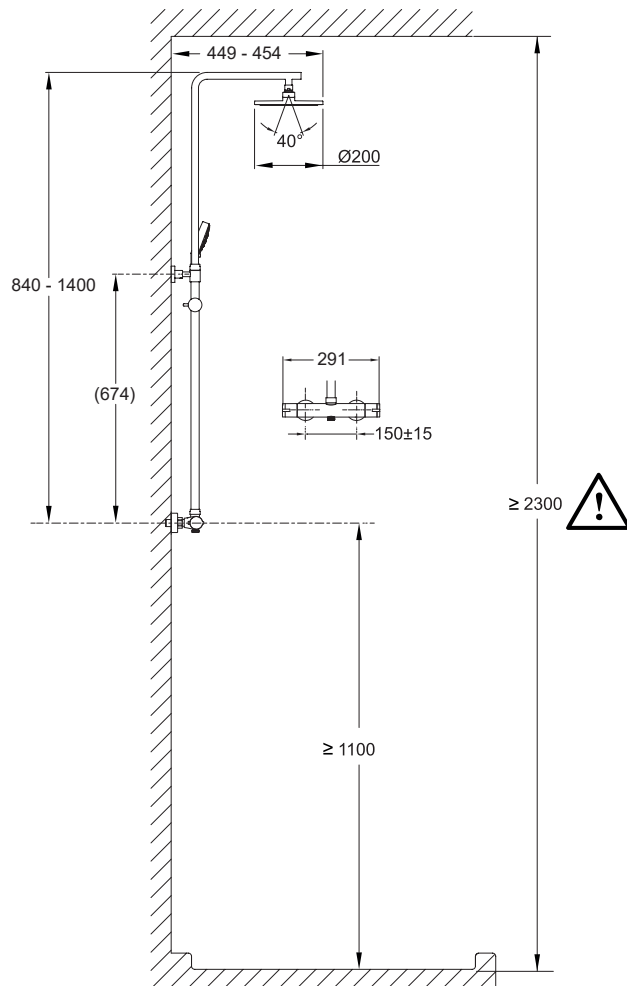
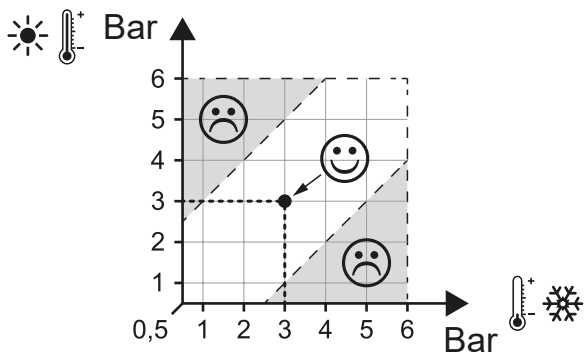
28 22

Ø6

	Bar	0.5 < 3 < 6
	°C	55 < 60 < 65

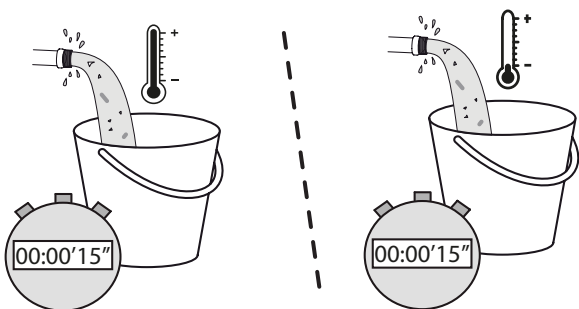


2,5



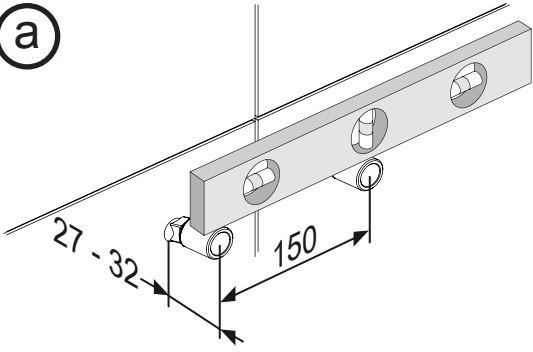
E25084-**

1

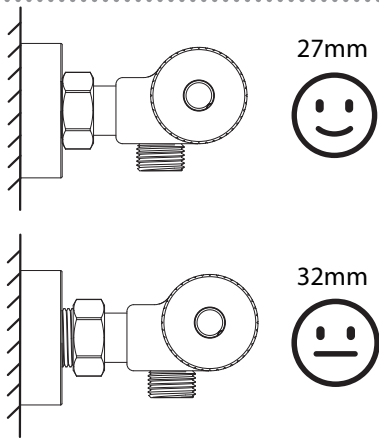


2

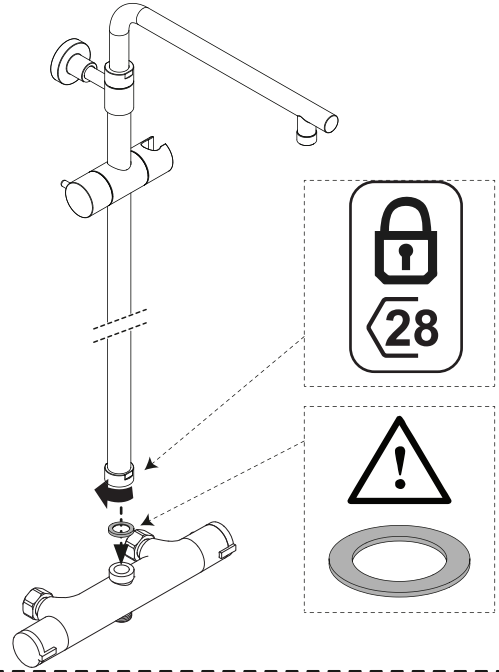
(a)



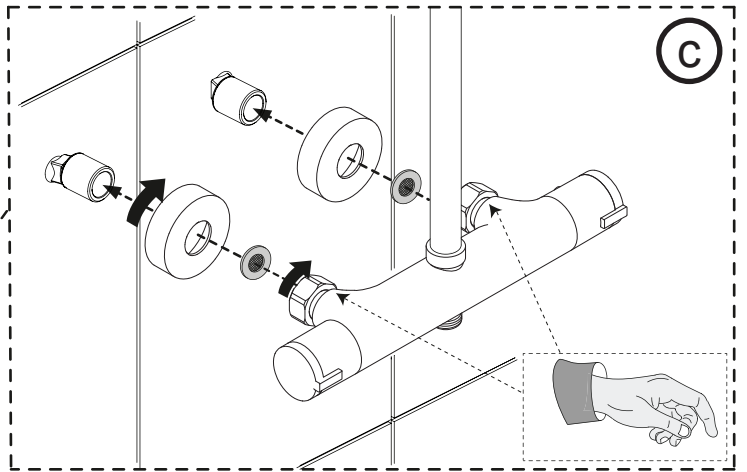
(i)



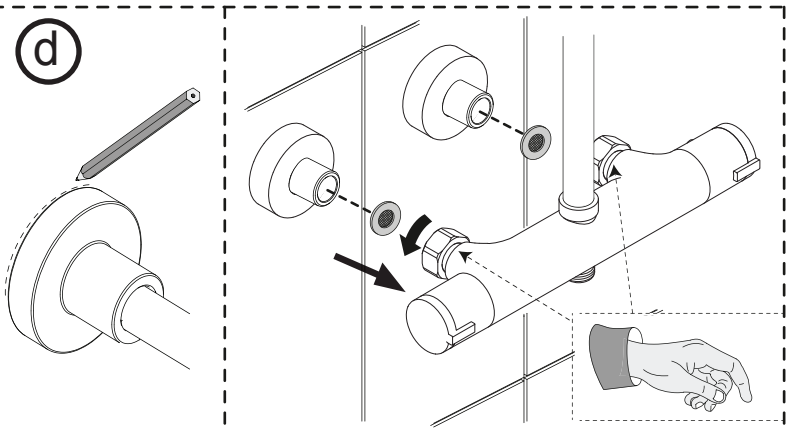
(b)



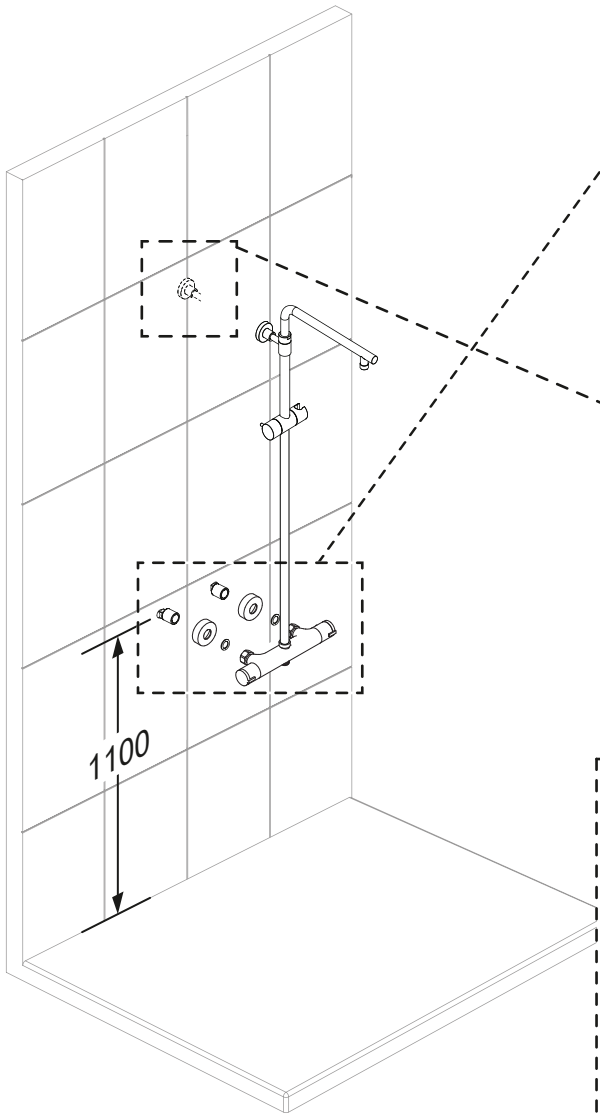
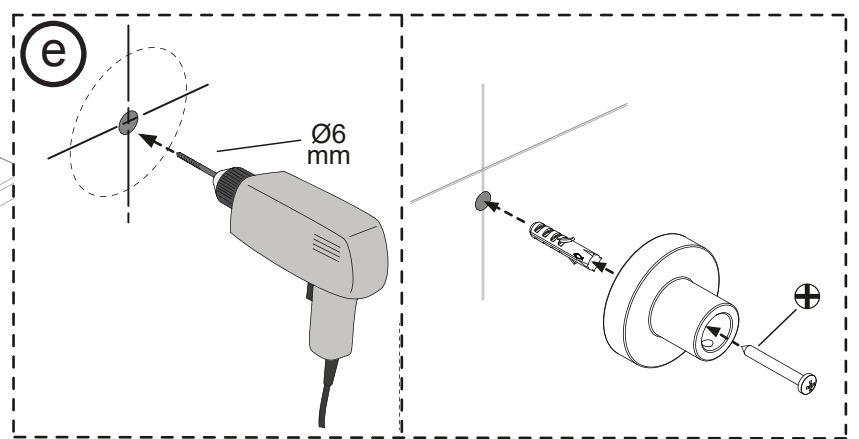
(c)

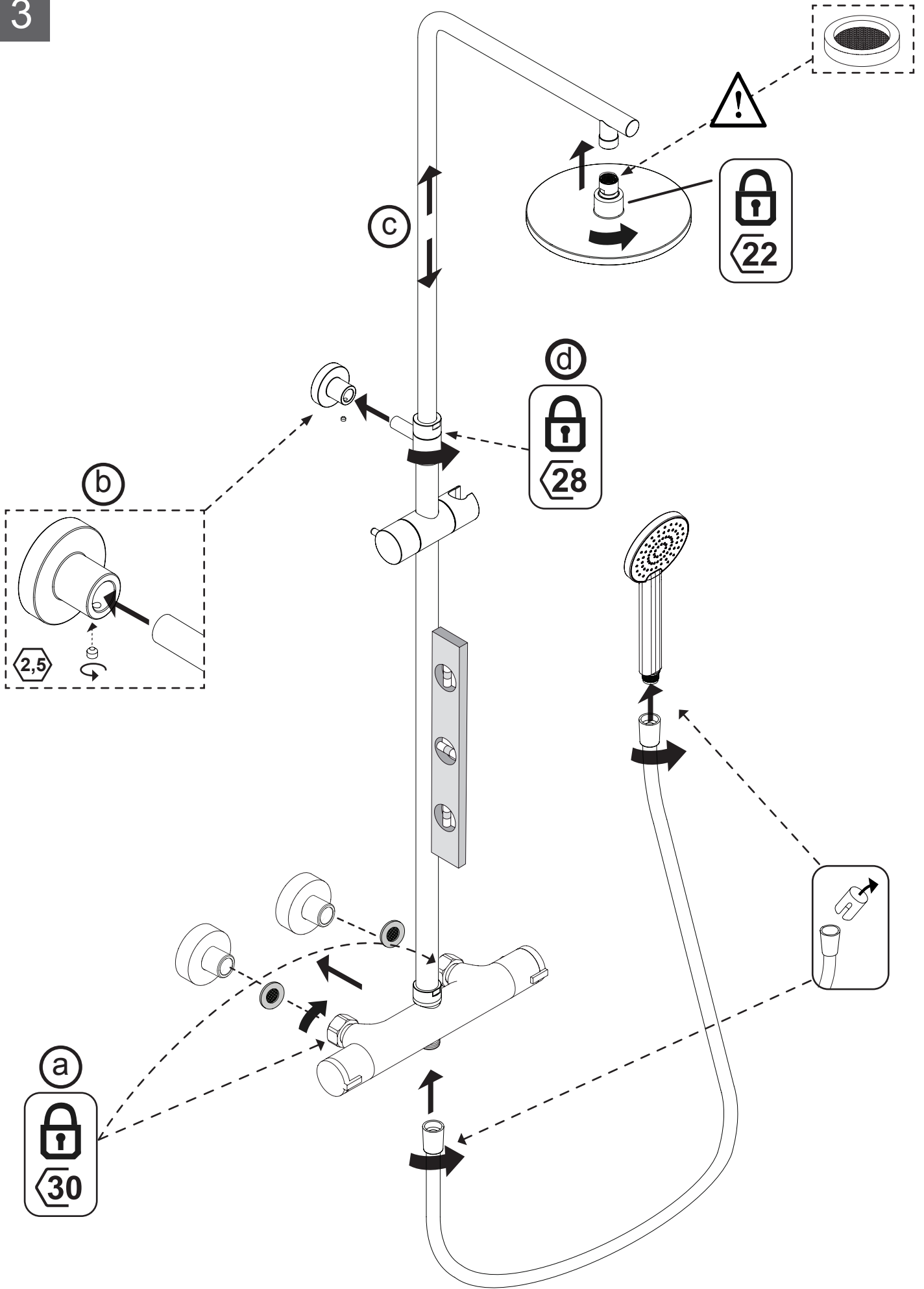


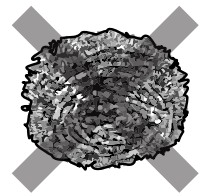
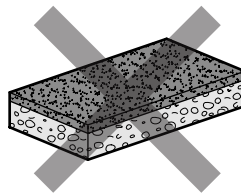
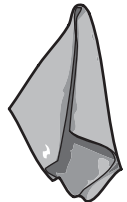
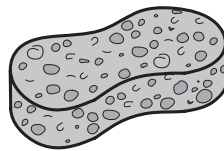
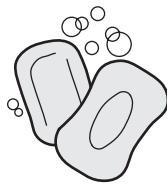
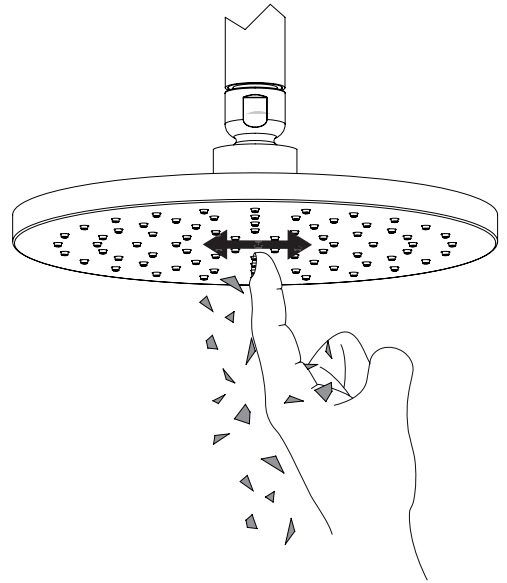
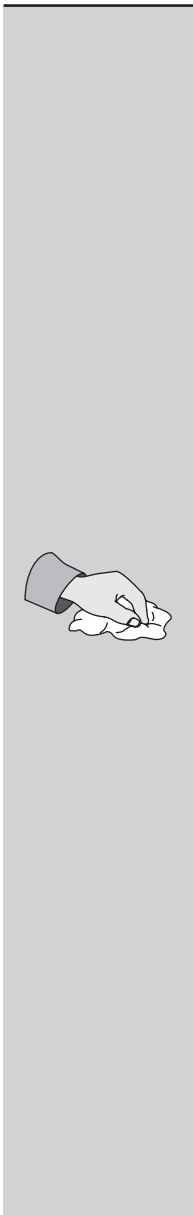
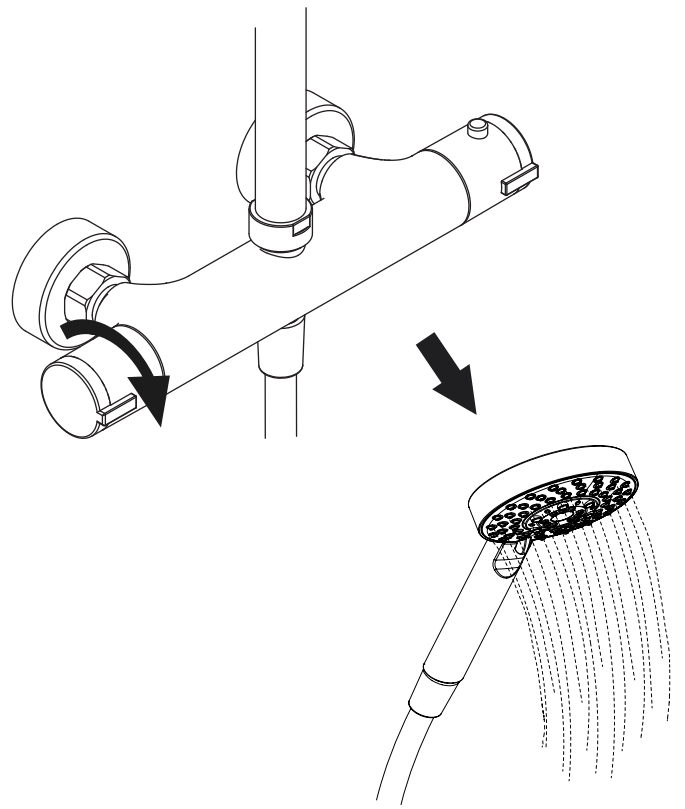
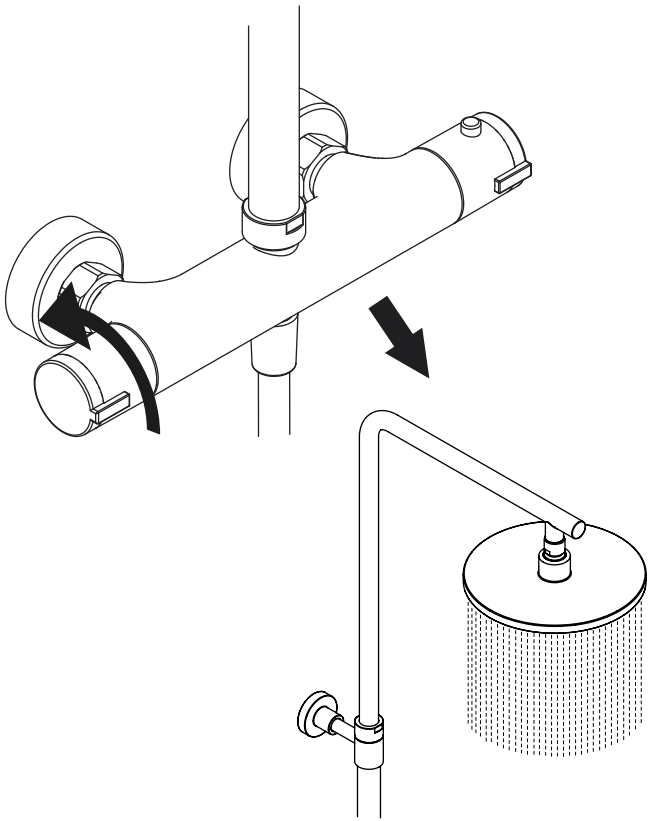
(d)

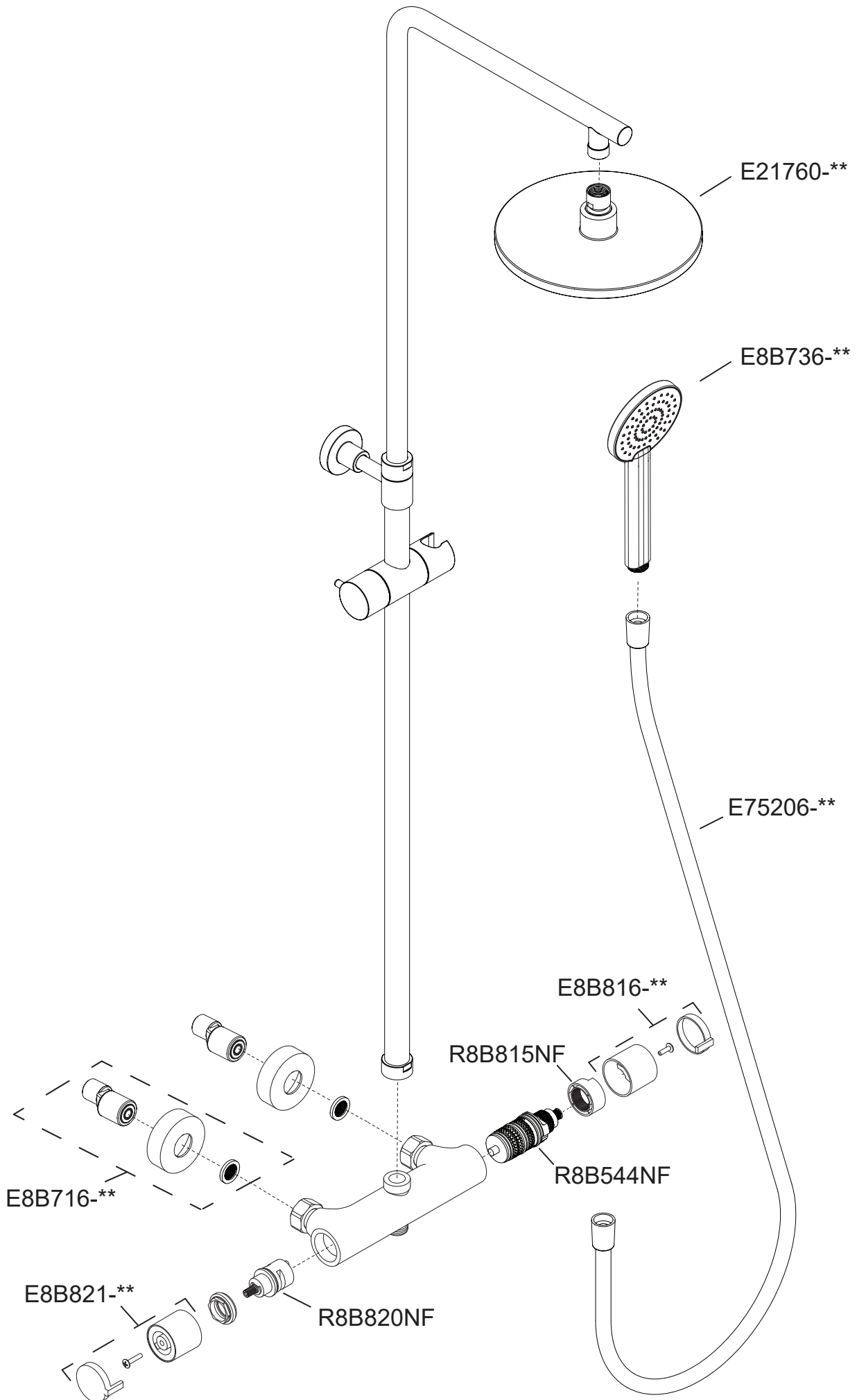


(e)









Jacob Delafon

