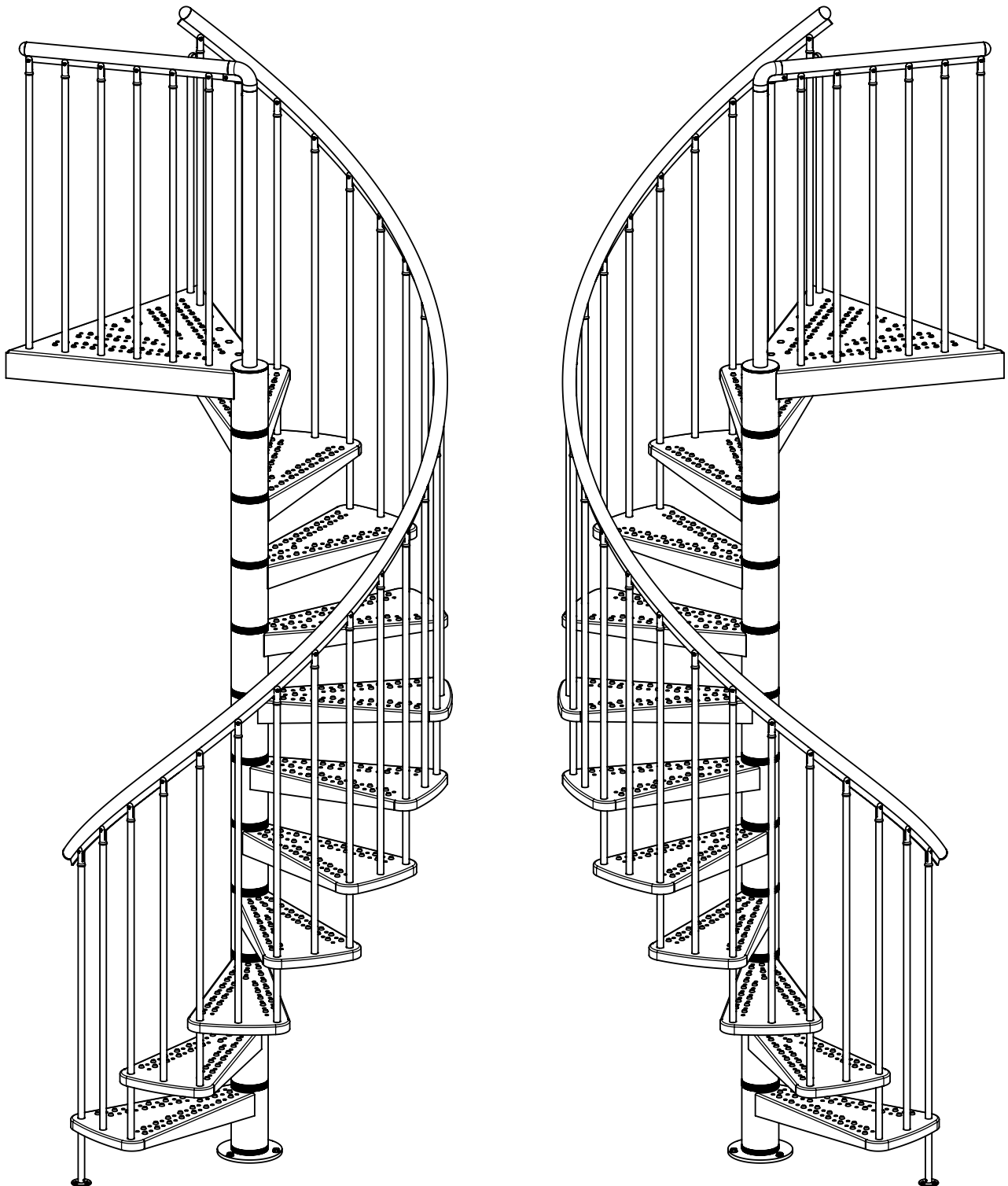


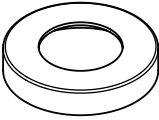
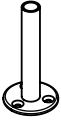

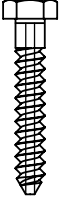




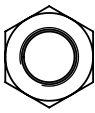
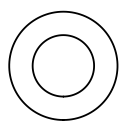





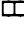





# INDUSTRIA V3

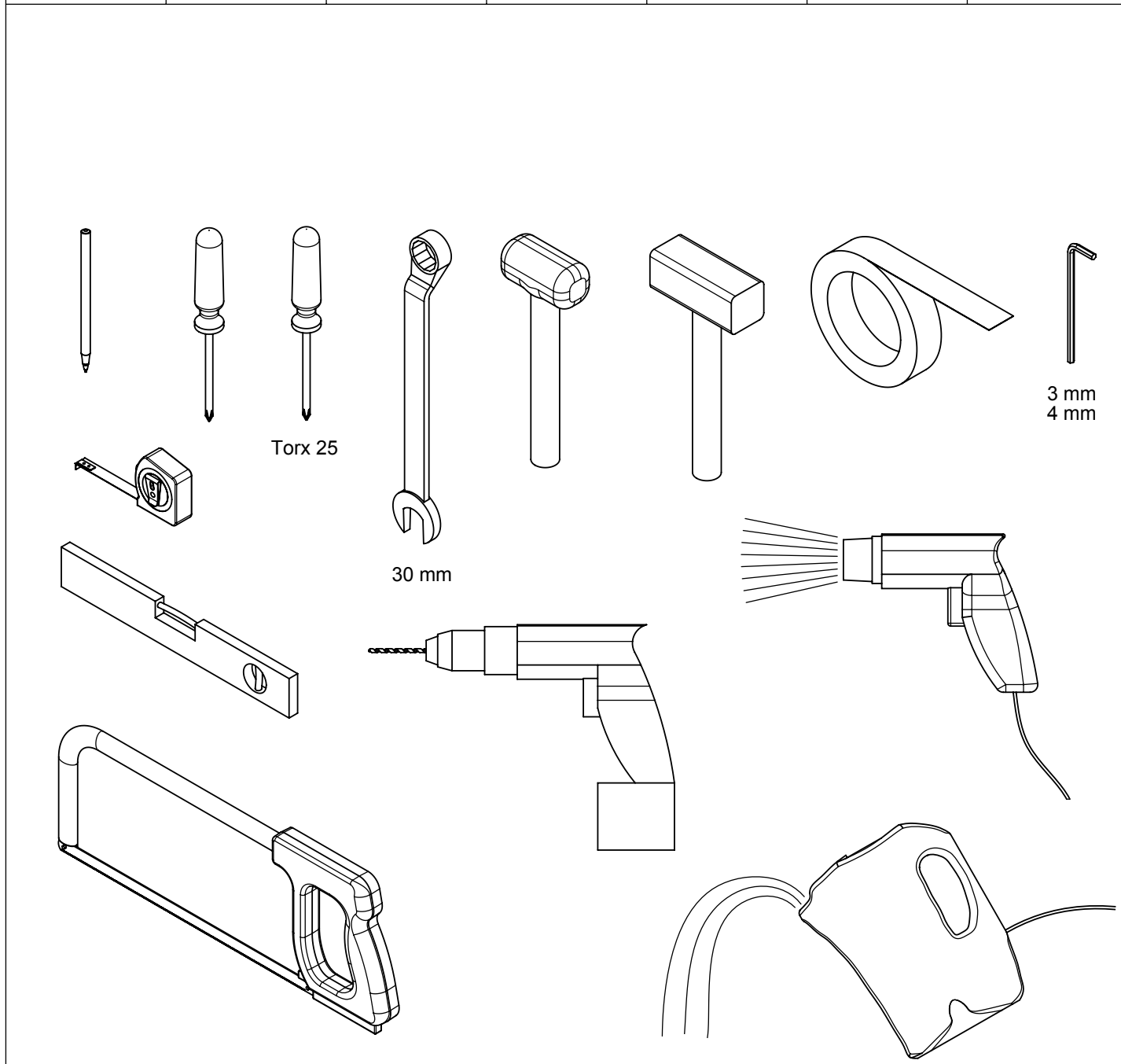
Ø 125 cm

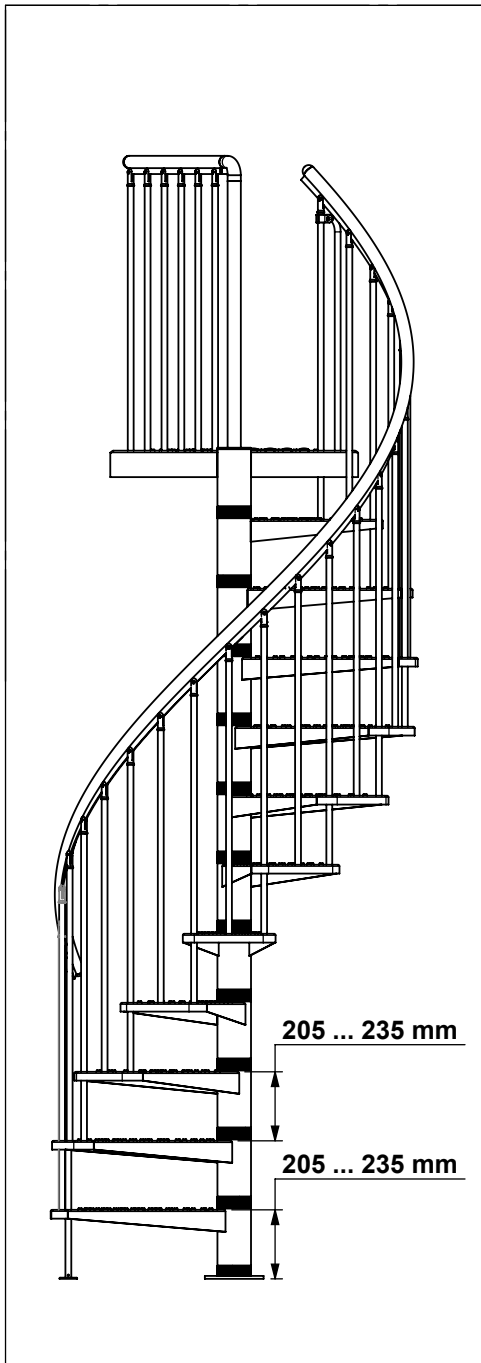
Notice de montage  
Installation instruction



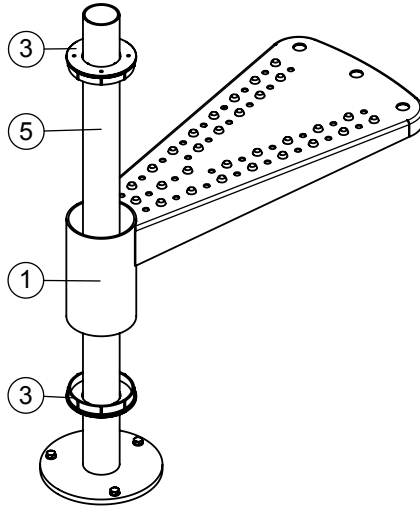
<p>①</p> <p>× 11 K2-39025</p>	<p>②</p> <p>× 1 K2-39125</p>	<p>③</p> <p>× 23 K1-39420</p>					
<p>⑤</p> <p>× 1 K2-39001</p>	<p>⑥</p> <p>× 1 K1-39002</p>	<p>⑦</p> <p>× 1 K3-07023</p>	<p>⑧</p> <p>× 11 K1-39078</p>	<p>⑨</p> <p>× 1 K1-39075</p>	<p>⑩</p> <p>× 11 K1-39079</p>	<p>⑪</p> <p>× 6 K1-30201</p>	<p>⑫</p> <p>× 1 K2-39090</p>
<p>⑬</p> <p>× 1 K1-39089</p>	<p>⑭</p> <p>× 1 K1-39004</p>	<p>⑮</p> <p>× 1 K1-39096</p>	<p>⑯</p> <p>× 4 K1-39070</p>	<p>⑰</p> <p>× 1 K1-39019</p>	<p>⑱</p> <p>× 1 K1-19340</p>	<p>⑲</p> <p>× 29 K1-39050</p>	
<p>⑳</p> <p>× 1 K1-30220</p>	<p>㉑</p> <p>× 3 K1-39010</p>	<p>㉒</p> <p>× 2 K1-39000</p>	<p>㉓</p> <p>× 3 K2-39190</p>	<p>㉔</p> <p>× 1 K1-39120 6,3m</p>			
<p>㉕</p> <p>× 1 K1-39210</p>	<p>㉖</p> <p>× 1 K1-39106 650mm</p>						

<p>27</p>  <p>× 1 K1-39214</p>	<p>28</p>  <p>× 2 K2-39010</p>	<p>33</p>  <p>× 4 K1-39030</p>					
<p>50</p>  <p>× 7 K3-06070 Ø10×60</p>	<p>51</p>  <p>× 7 K3-04040 Ø10</p>	<p>52</p>  <p>× 7 K3-08001 Ø12×60</p>	<p>53</p>   <p>× 2 K3-05021 M8×10</p>	<p>54</p>  <p>× 2 K3-03054 M20</p>	<p>55</p>  <p>× 2 K3-04021 Ø20</p>	<p>56</p>   <p>× 87 K3-05055 M6×5</p>	
<p>57</p>  <p>× 9 K3-08002 Ø8×40</p>	<p>58</p>  <p>× 9 K3-06022 Ø5×35</p>	<p>59</p>   <p>× 30 K3-03050 M5</p>	<p>60</p>   <p>× 30 K3-01201 M5×14</p>			<p>69</p>   <p>× 1 R1-63272 Ø6×25</p>	<p>70</p>  <p>× 1 K3-90001</p>

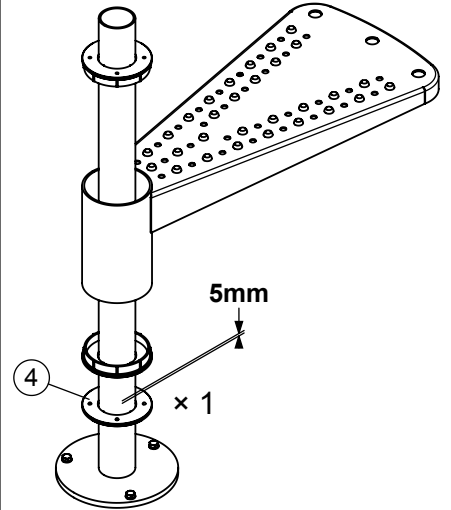




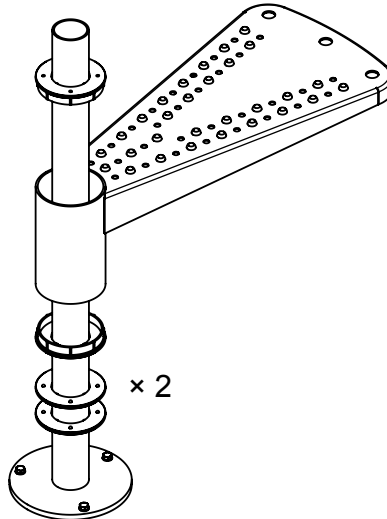
205 mm



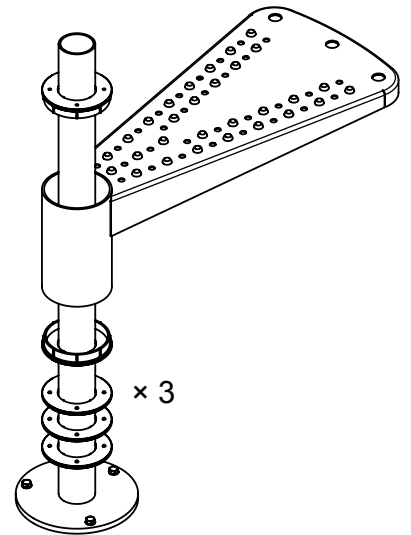
210 mm



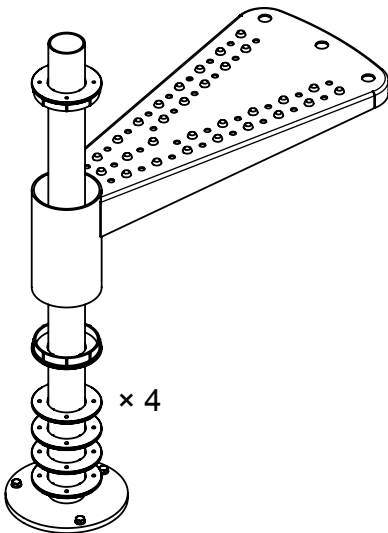
215 mm



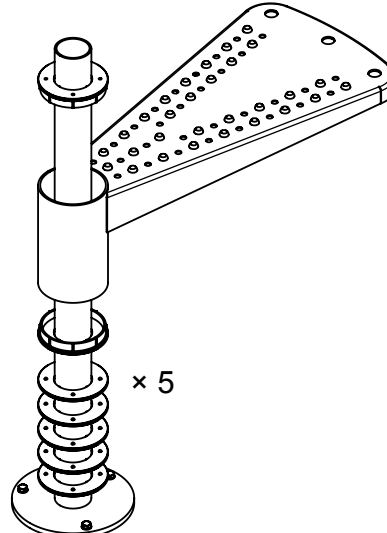
220 mm



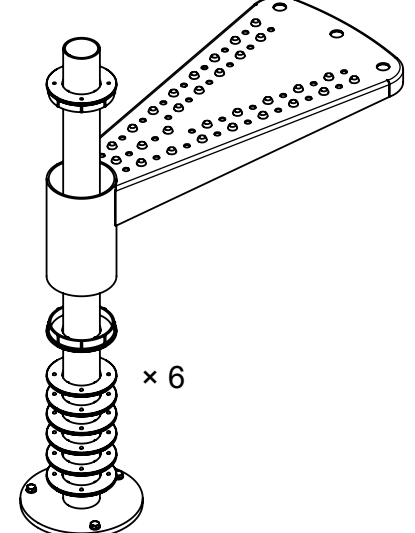
225 mm

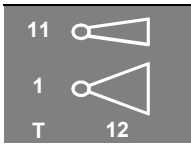


230 mm



235 mm





12

T

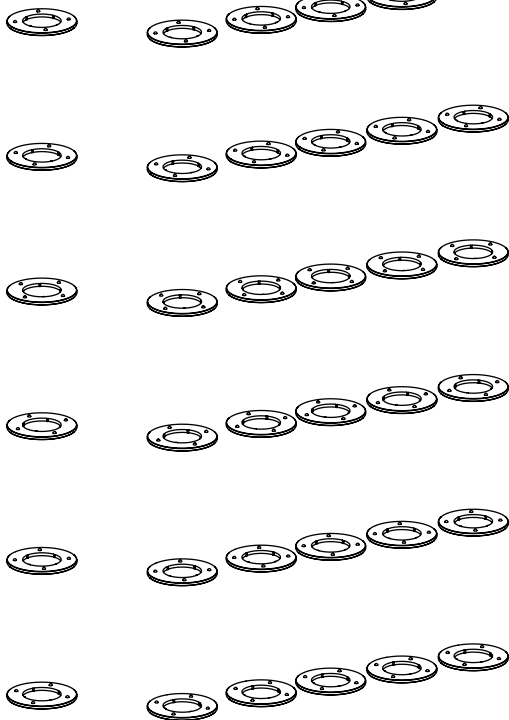
N

0...6 st (pcs)



P

+ 1 st (pcs)



2700	5	T
2785	5	5
2790	5	6
2795	5	7
2800	5	8

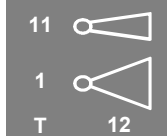
H 2790 mm

P

N x T

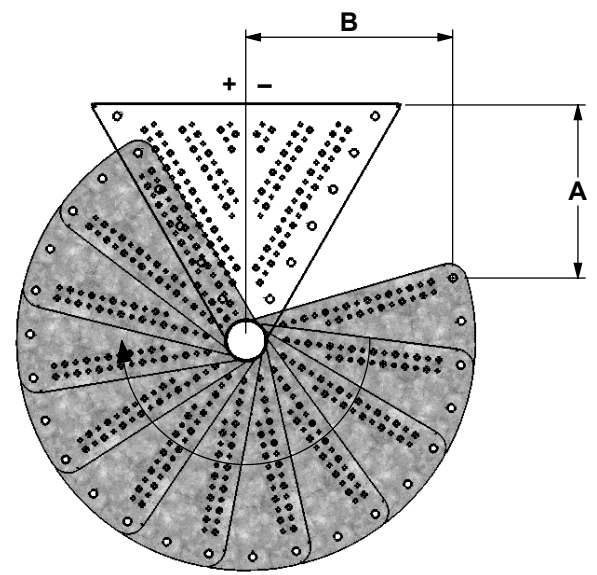
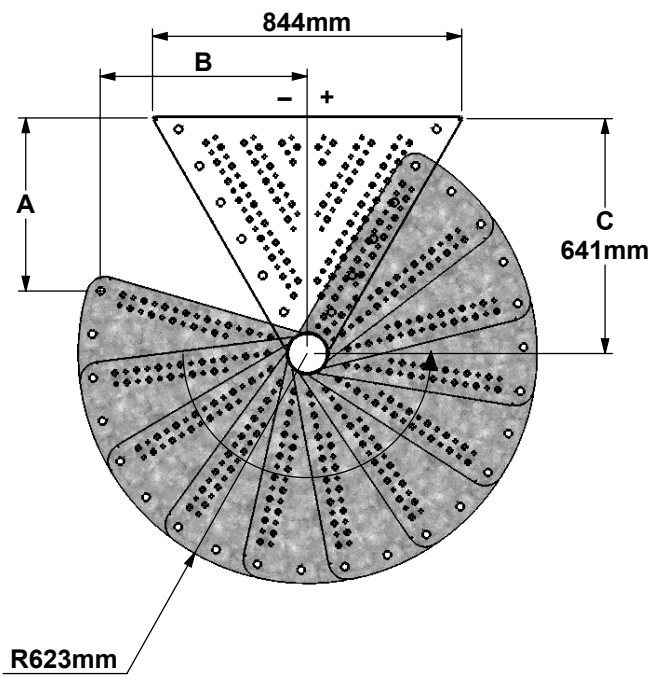
+ 6 st (pcs)


5 st (pcs) x 12  
= 60 st (pcs)



2700	5	T
2785	5	5
2790	5	6
2795	5	7
2800	5	8





Ø 125 cm		
	A	B
	mm	mm
11	472	-565
12	263	-451
13	115	-263
14	54	-33
15	89	204
16	215	406

