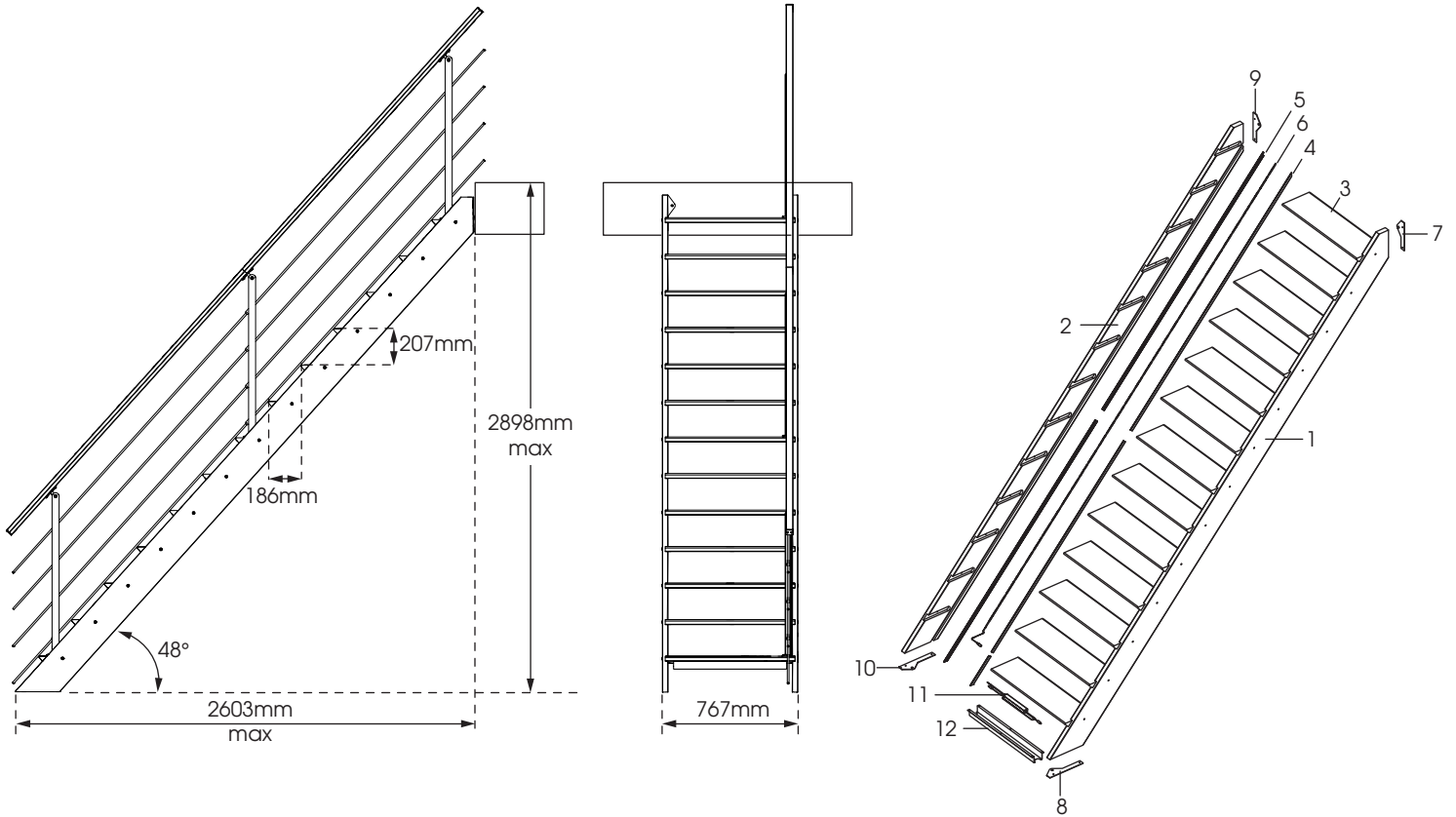


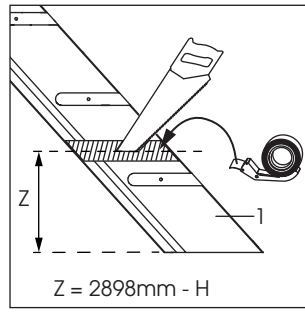
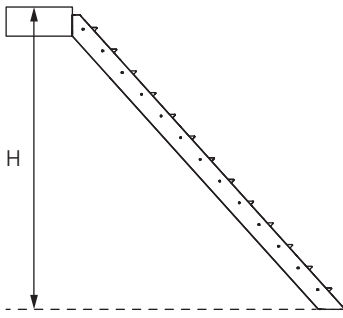
Escalier SPARK

Réf 793



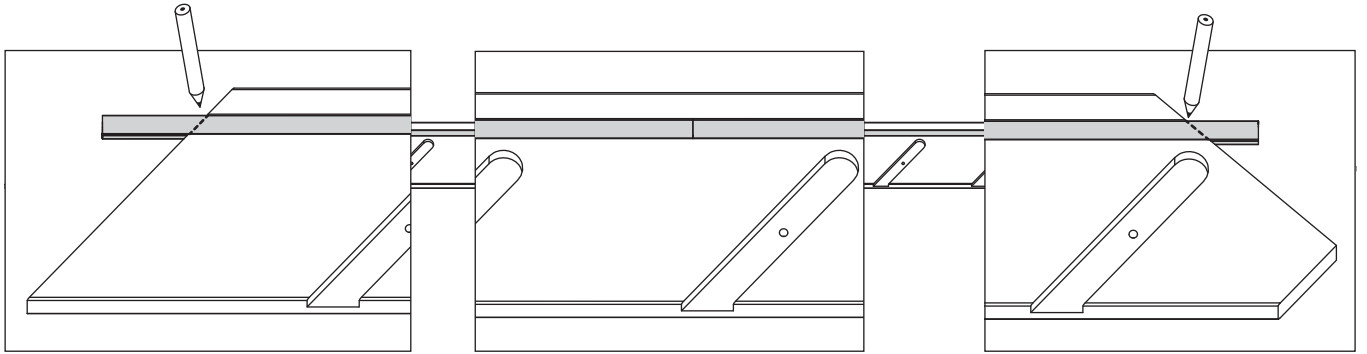
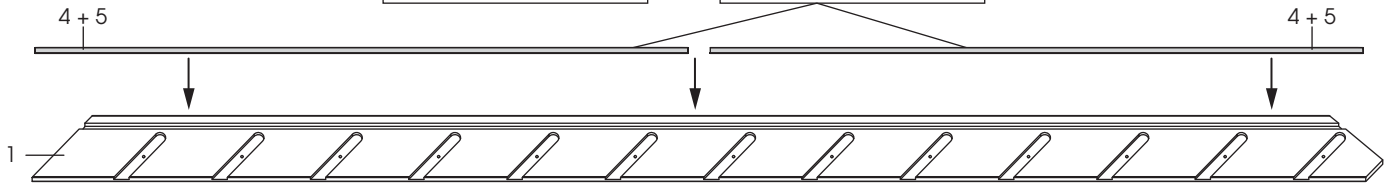
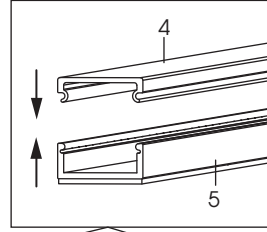
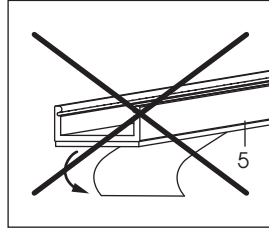
1	20869		32x190x3837 mm	x 1
2	20868		32x190x3837 mm	x 1
3	20870		27,6x220x735 mm	x 13
4	70243		5x17x1850 mm	x 4
5	70242		8x17x1850 mm	x 4
6	70244		5x8x4000 mm	x 2
7	70352		3x73x204 mm	x 1
8	70354		3x73x256 mm	x 1
9	70353		3x73x204 mm	x 1
10	70355		3x73x256 mm	x 1
11	70244		21x29x221 mm	x 1
12	70244		45x90x640mm	x 1
A	72035		Ø4x30 mm	x 8
B	72135		Ø6x50 mm	x 26
C	70244		Ø3x15 mm	x 8
D	72136		Ø19x18 mm -M8	x 12
E	72529		M8x25 mm	x 6

1

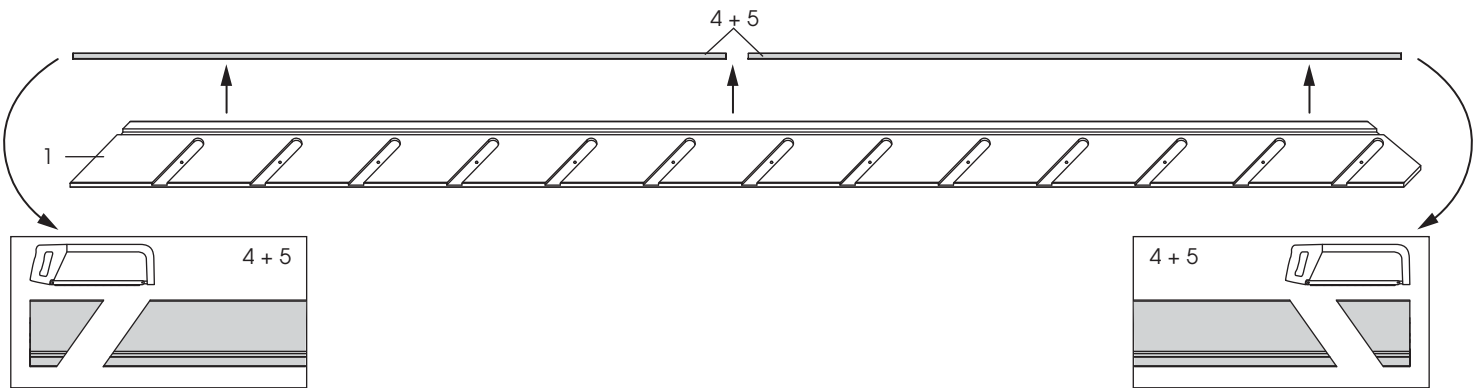


Protéger le limon avec du scotch avant de le scier
 Proteja la zanca con cinta antes de serrar o cortar
 Proteger a langorina com tacola antes de serrar
 Proteggere il lato con l'adesivo prima di segare
 Bescherm de trapboom met tape vooraleer deze te zagen
 Protect the string board with scotchtape before sawing it

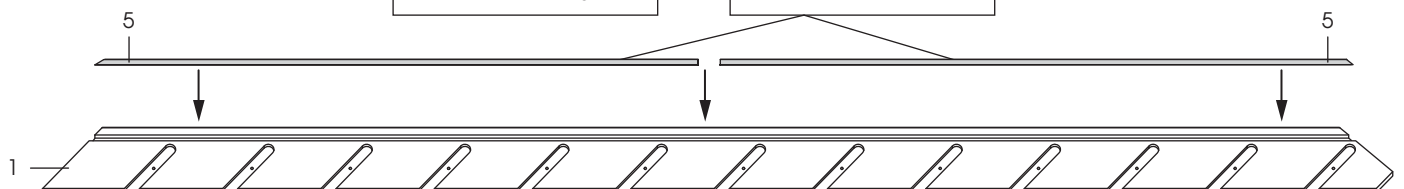
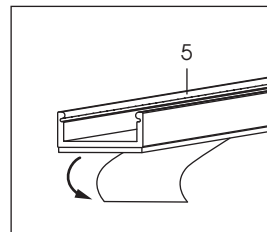
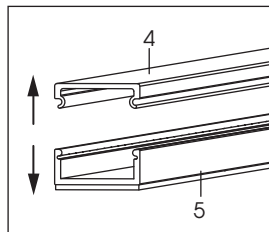
2



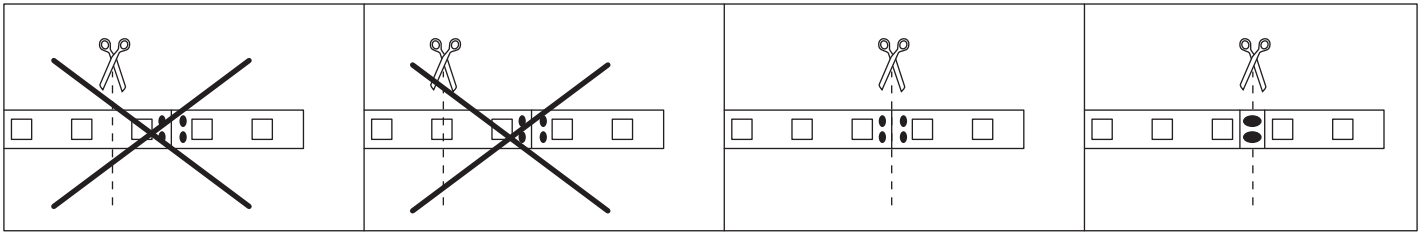
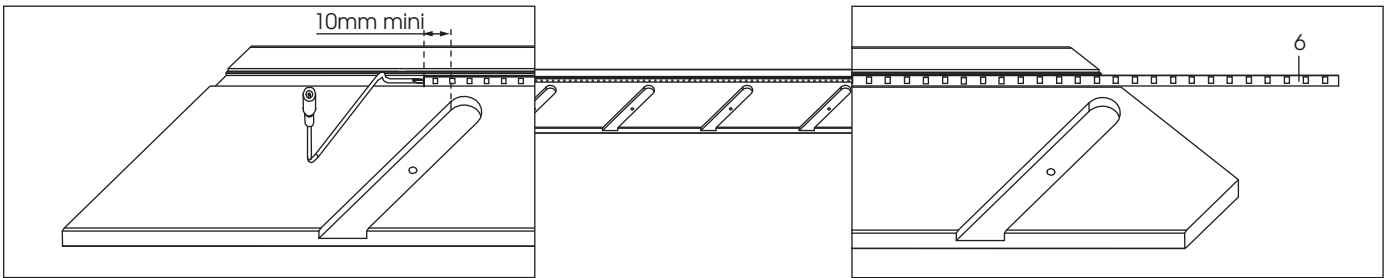
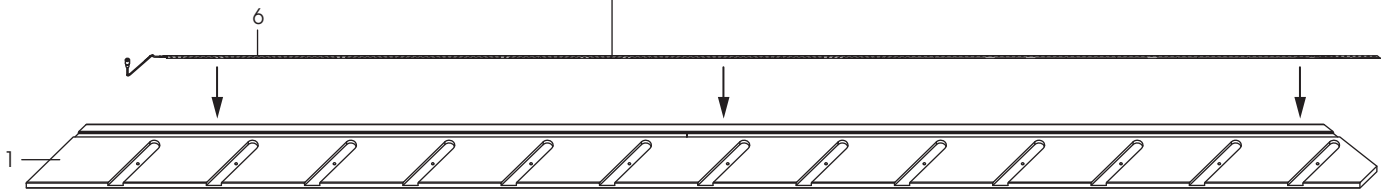
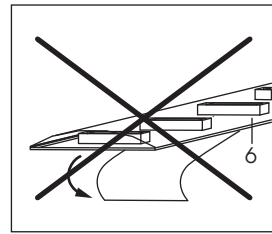
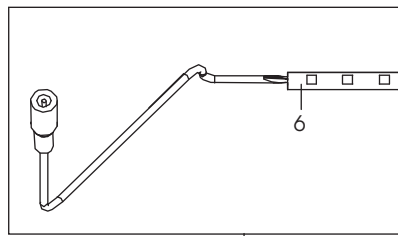
3



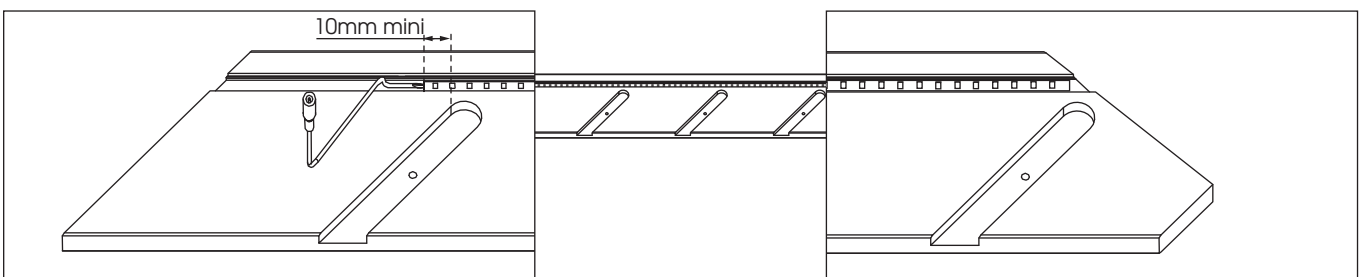
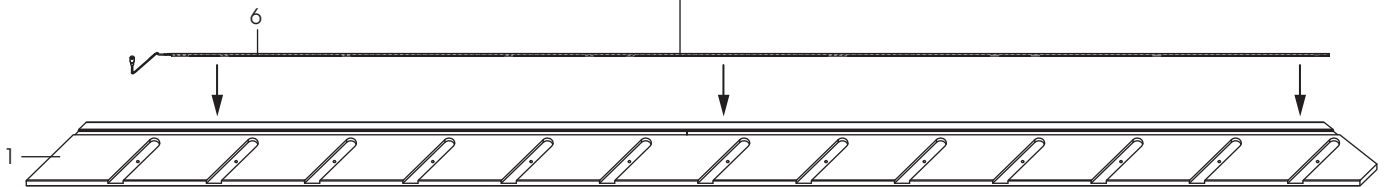
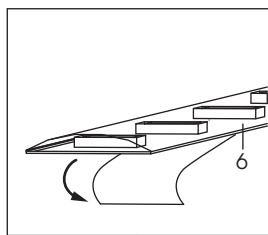
4



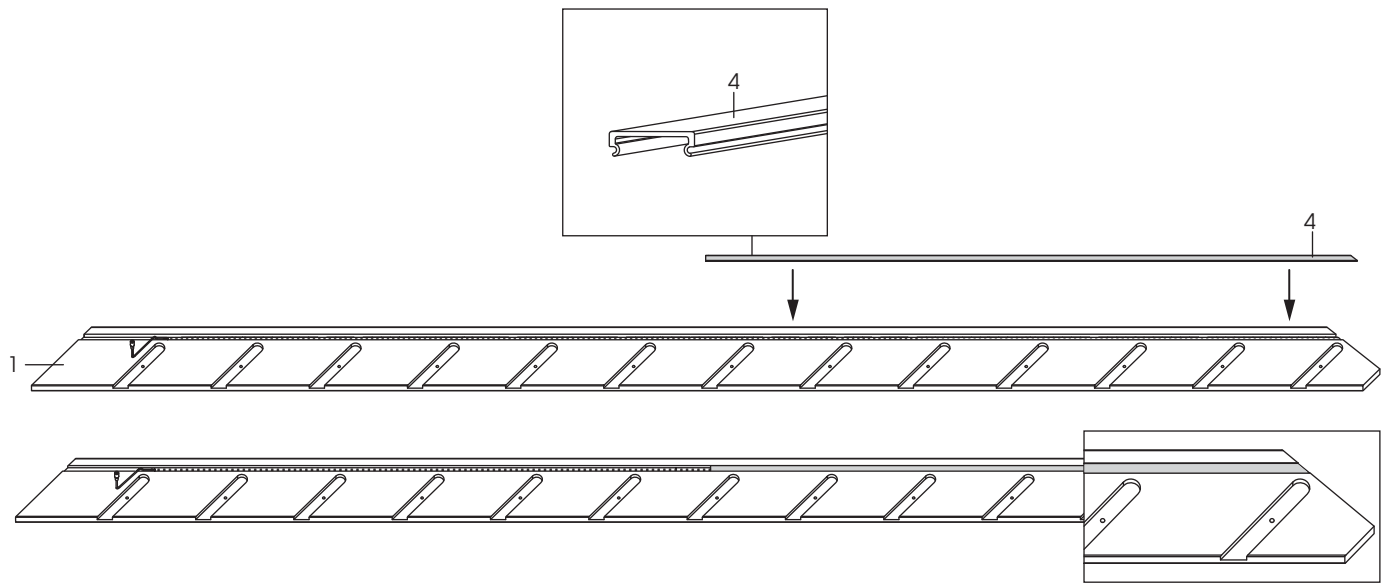
5



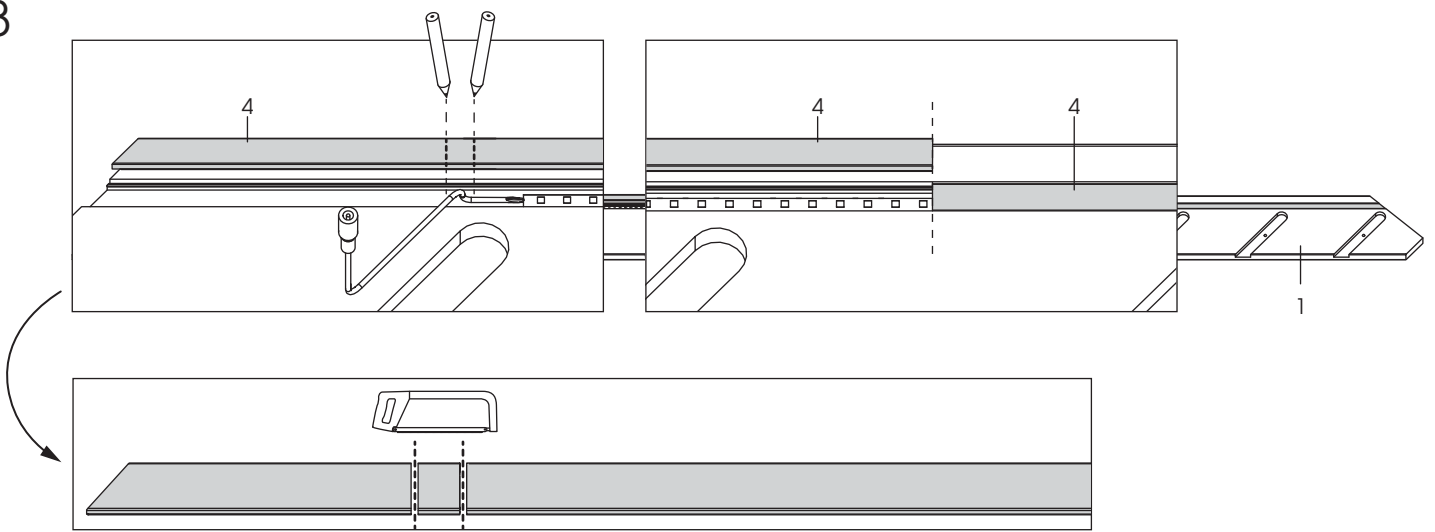
6



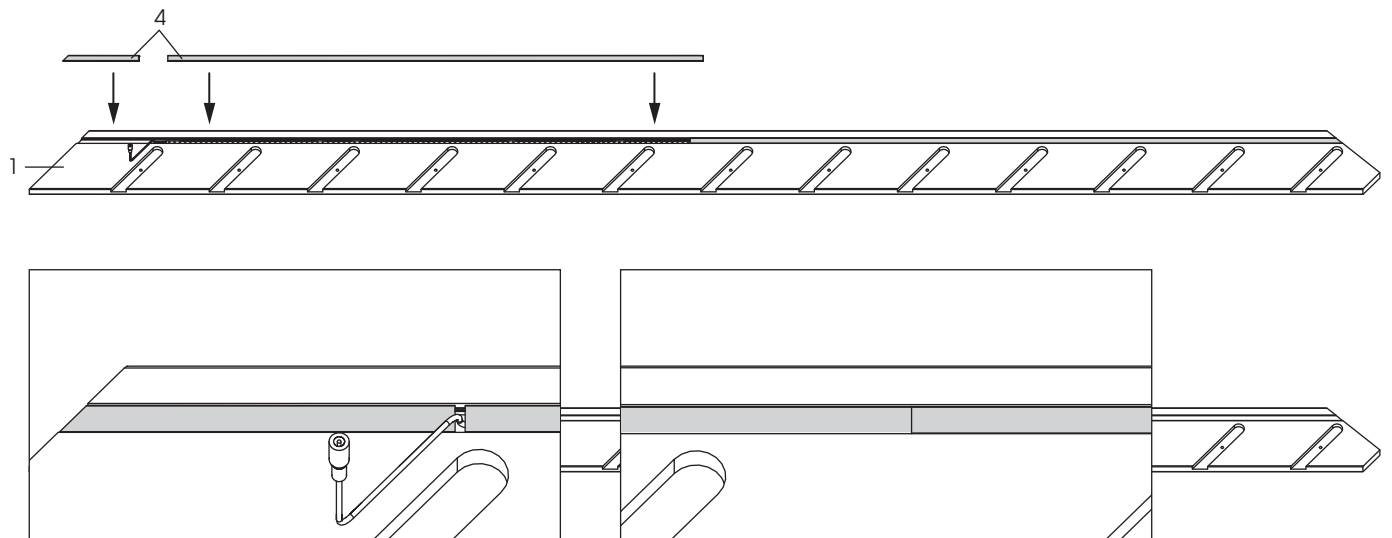
7



8



9



10

Reprendre les étapes 1 à 9 pour le limon 2

Repita los pasos 1 a 9 para la zanca 2

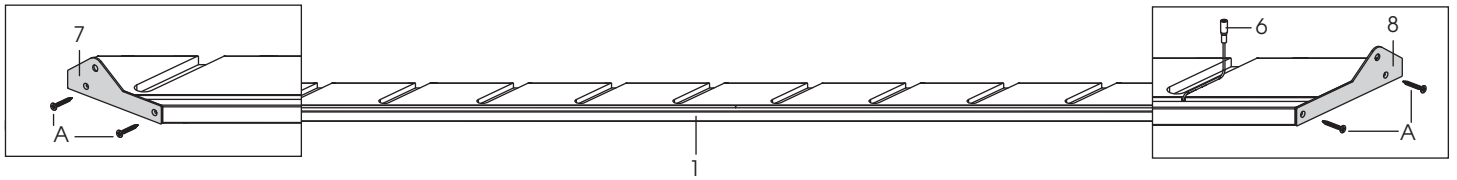
Repetir os passs 1 a 9 para a longarina 2

Ripetere le tappe 1 a 9 per il lato 2

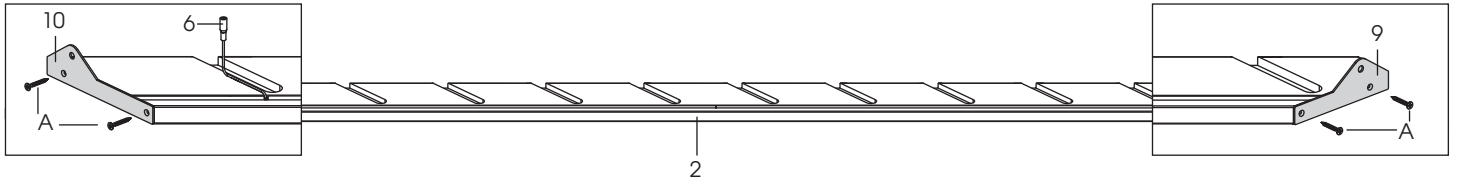
De stappen 1 tot 9 herhalen voor trapboom 2

Come back to the steps 1 to 9 for string board 2

11



12



13

Si vous avez choisi l'option «Télécommande», reportez-vous à la notice de la télécommande pour installer le récepteur à cette étape.

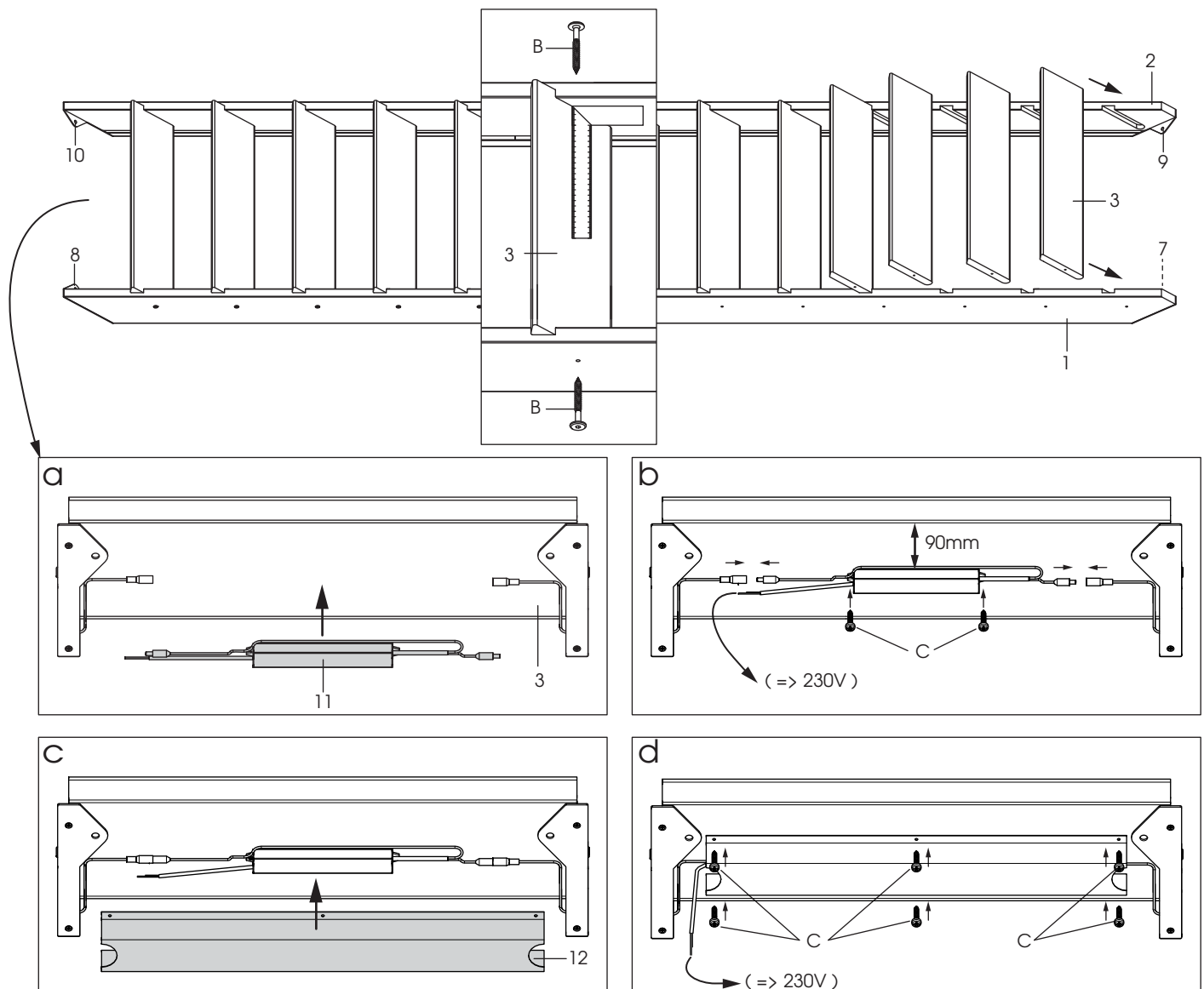
Si ha elegido la opción «Mando a distancia», consulte las instrucciones del mando a distancia para instalar el receptor en esta etapa.

Se tiver escolhido a opção "Controlo remoto", consulte as instruções do controlo remoto para instalar o recetor nesta etapa.

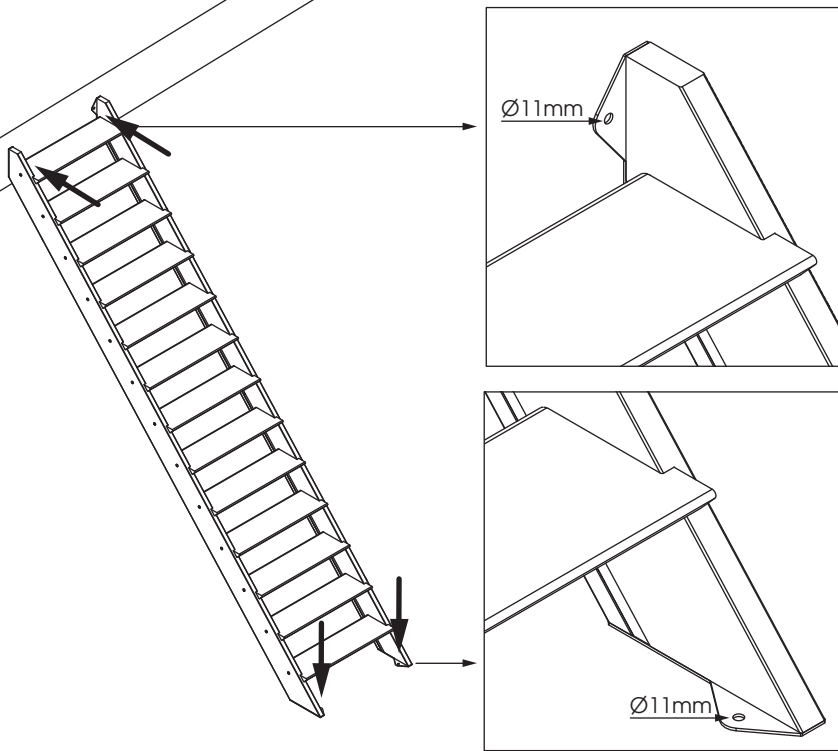
Se avete scelto l'opzione "Telecomando", fare riferimento al manuale del telecomando per installare in questa fase il ricevitore.

Wanneer u koos voor de optie «Afstandsbediening» verwijzen we naar de handleiding voor de afstandsbediening voor de installatie van de ontvanger in deze stap.

If you have selected the optional remote control, please refer to the instructions for the remote control to install the receiver at this stage.



14



Fixer l'escalier avec des accessoires d'ancrage adaptés à la dalle

Coloque la escalera con los accesorios de anclaje adaptados a la loseta

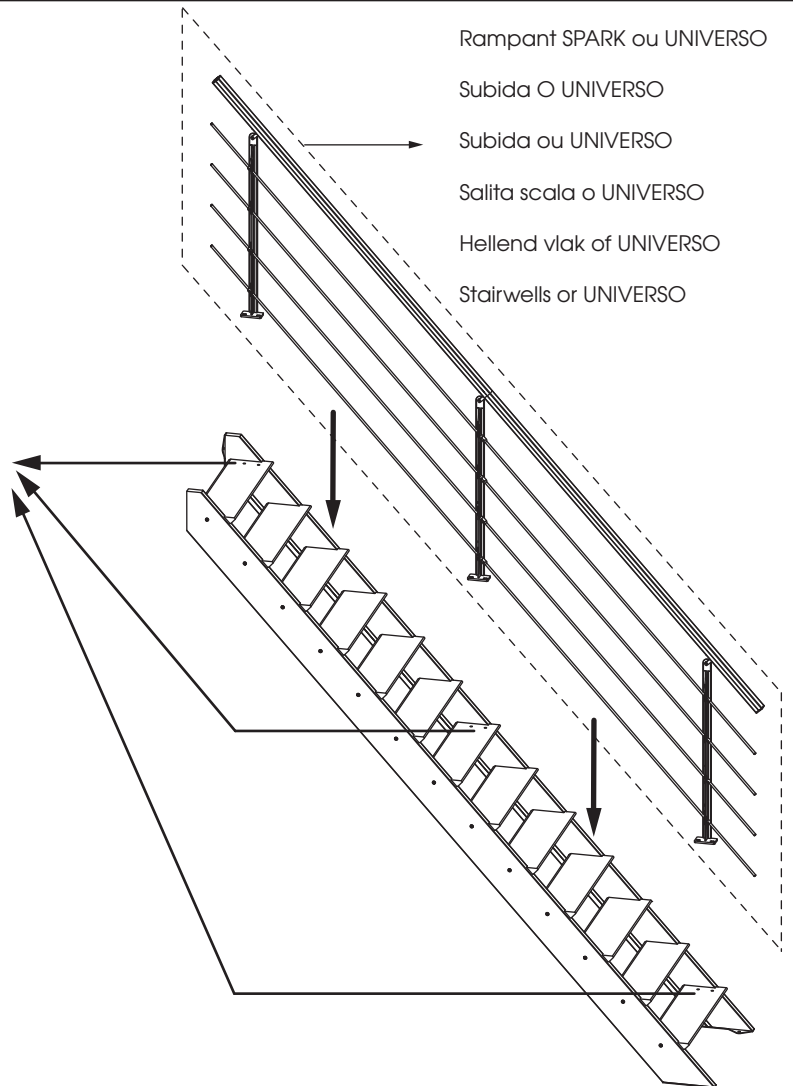
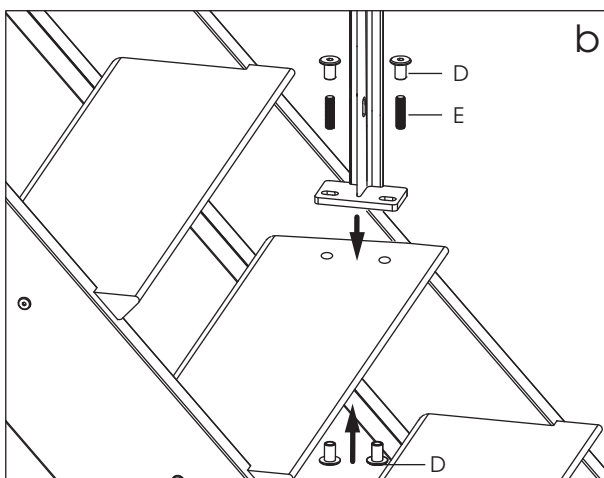
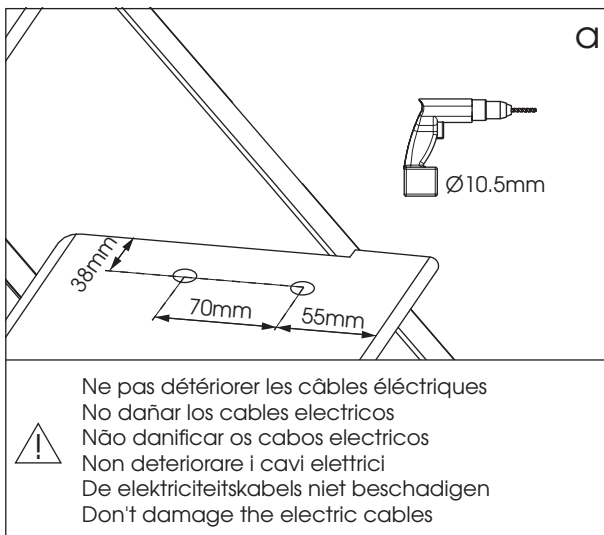
Fixar a escada com os acessorios adaptados à laje

Fissare la scala con accessori di fissazione adatti al suolo e al soffitto

Bevestig de trap met de verankeringsaccessoires afgestemd op de vloerplaat

Fix the stair to the slab with anchoring accessories

15



Poursuivre le montage en vous reportant à la notice fournie avec le rampant
 Continuar el montaje siguiendo las indicaciones del manual suministrado con " la subida
 Seguir a instalação seguinte as instruções fornecidas com a subida
 Proseguire il montaggio riportandovi alle istruzioni fornite con la salita scala
 Zet de montage voort en kijk hierbij in de handleiding geleverd bij het hellende vlak
 Go on with the montage reading the instructions provided with the stairwells