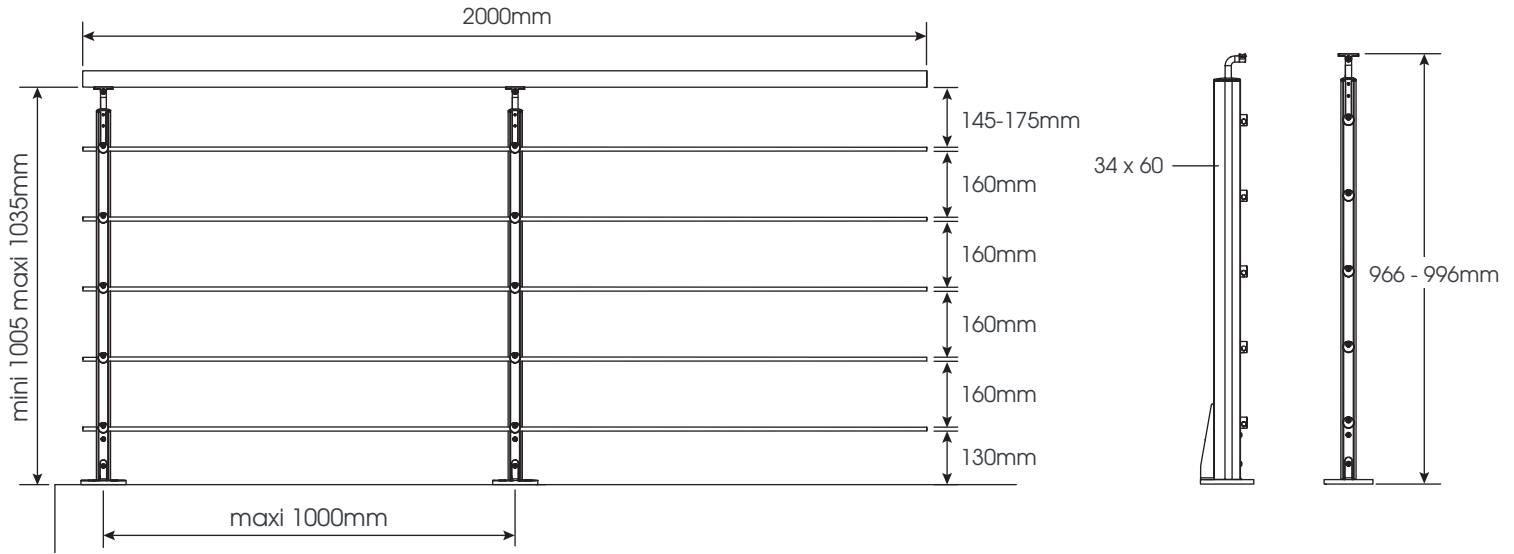


# PACK INOLINE • HÊTRE • réf.808

## FIXATION PLAT

GB side fastened posts • E postes fijación lateral • P postes de fixação lateral • IT pali di fissaggio laterale • NL paaltje bevestiging zijkant • D Seitenbefestigungsposten • TU Yan montaj sonrası • PL po montażu boczego • RO partea mesaj montare • RU бокового крепления пост.

# BURGER.fr



## COMPOSITION

GB Contents of pack • ES Composición • PT Composição • IT Co mposizione • NL Samenstelling • D Zusammensetzung des Bausatzes • TU kompozisyon • PL Zawartość zestawu • RO Pieseale componente ale kitului • RU Состав набора

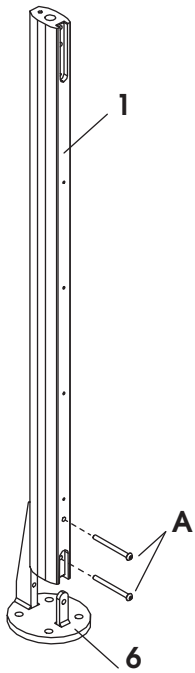
1	22017		34x60x895mm	x2
2	22024		Ø40x2000mm	x1
3	70281		Ø10x2000mm	x5

4	72361		x2
5	72361		x2
6	72521		x2
7	72361		x10
8	70638		x5
9	70014		x1
10	70632		x10
11	MEM1		x2

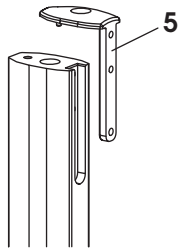
A	72522		M6x70mm	x4
B	72361		Ø5x40mm	x10
C	72361		M6x20mm	x4
D	72411		Ø5x20mm	x4



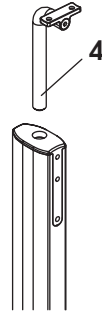
1



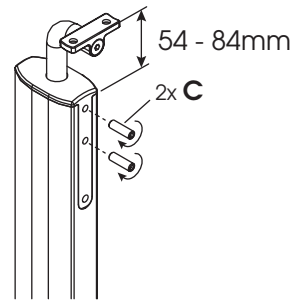
2



3

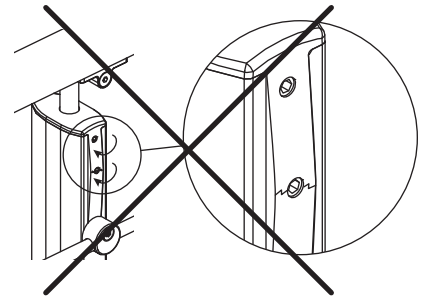


4

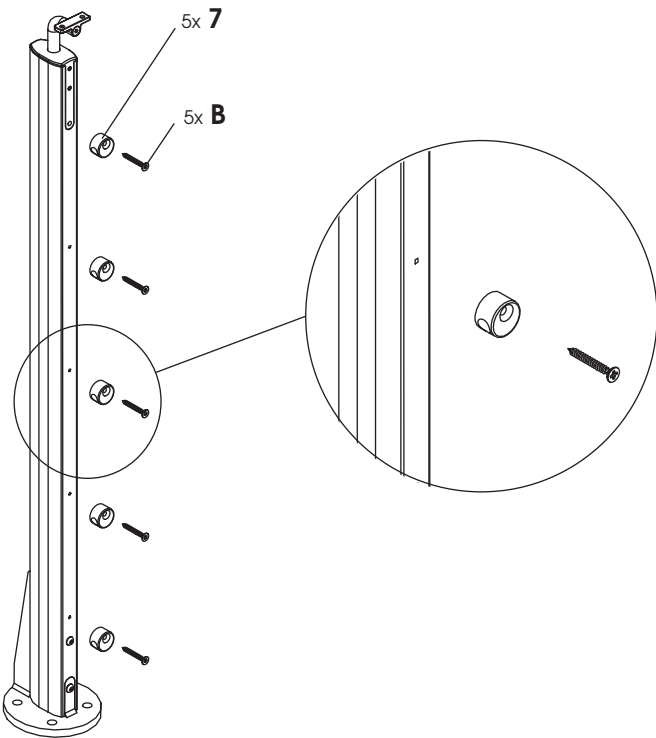


**Ne pas serrer trop fort**

GB • don't tighten too hard  
 ES • no apretar demasiado fuerte  
 PT • Não apertar muito forte  
 IT • non stringere troppo forte  
 NL • Nief te krachtig vastzetten  
 D • Nicht zu fest anziehen  
 TU • Aşırı sıkmayın  
 PL • Nie przekrecać  
 RO • Nu strângeţi  
 RU • Не затягивайте

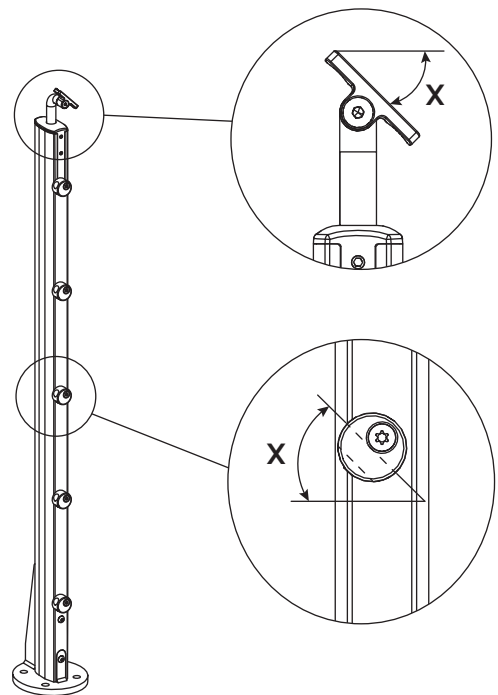
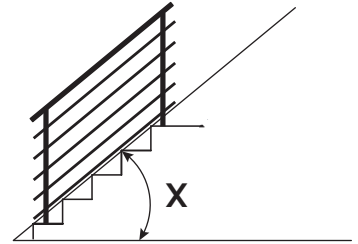


5



## montée d'escalier

GB • for crawling stairs  
 ES • para el rastreo escaleras  
 PT • para rastreamento de escadas  
 IT • per la scansione scale  
 NL • voor het crawlen trappen  
 D • für Treppenaufgang,  
 TU • merdiven basamakları için  
 PL • do schodów  
 RO • pentru urcarea scârilor  
 RU • для лестницы, несущие балки крепятся горизонтально.

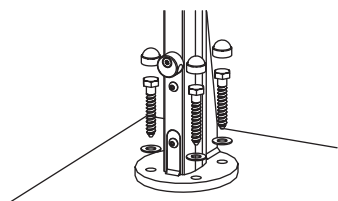
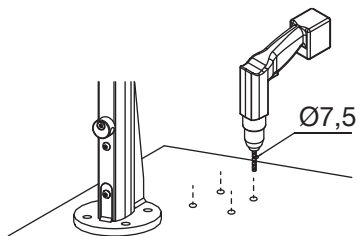
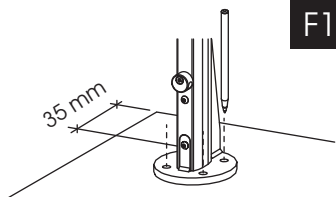


## Fixation au sol

• GB accessories postes fasteners • ES accesorios postes sujetadores • PT acessórios postes prendedores • IT Accessori pali fermi • NL accessoires paal bevestigingsmiddelen • D Zubehör Pfosten Verschlüsse • TU direkleri tutturma aksesuarı • PL akcesoria słupki mocujące • RO Pieseale componente ale kitului • RU аксессуары столбы крепеж

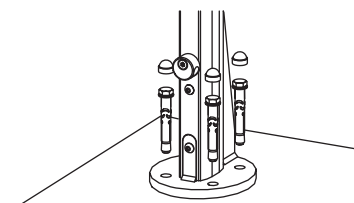
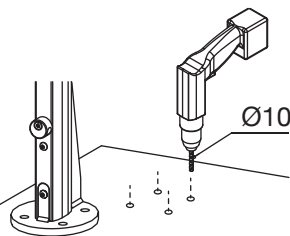
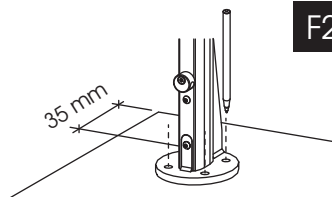
### F1 tirefonds pour sol bois

GB • Lag bolts for wood floors  
ES • Tirafondos para suelos de madera  
PT • Tira-fundo para pavimento em madeira  
IT • Tirafondi per pavimento in legno  
NL • Slotschroef voor houten vloer  
D • Sechskantschrauben für Holzboden  
TU • ağaç zemin için civata  
PL • Wkręt do podłogi drewnianej  
RO • Șuruburi autofiletante pentru podea din lemn  
RU • Фундаментальные болты для деревянного пола



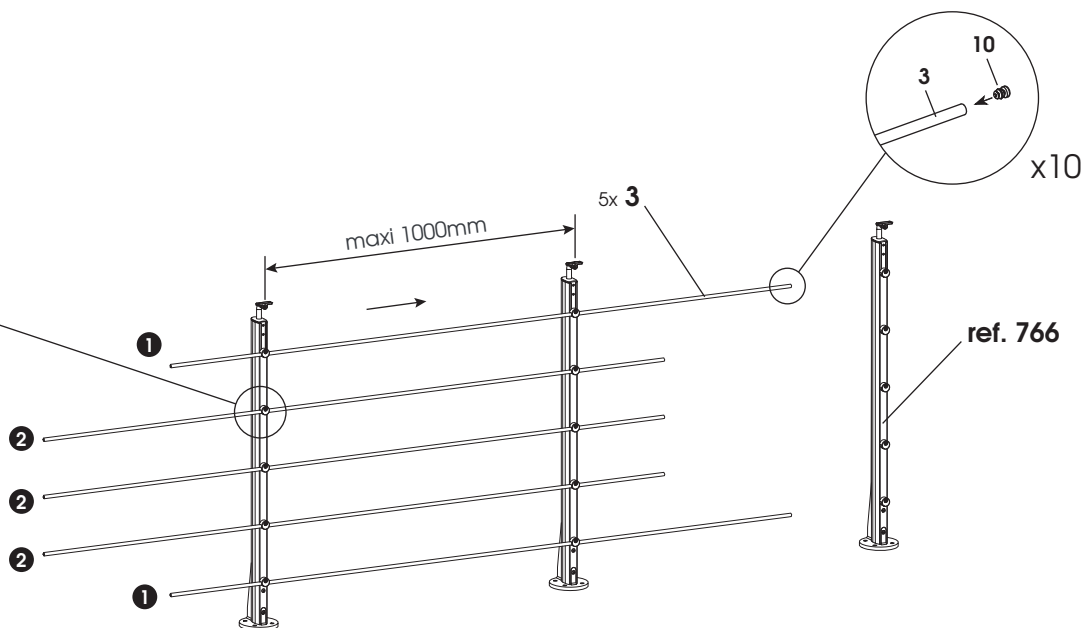
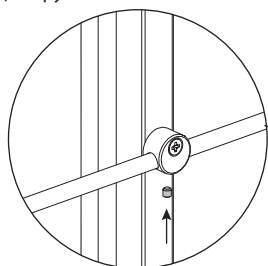
### F2 tirefonds pour sol béton

GB • Anchor bolts for concrete floors  
ES • Tacos para suelos de hormigón  
PT • Cavilhas para pavimento em betão  
IT • Caviglie per pavimenti in cemento  
NL • Pluggen voor betonnen vloer  
D • Schwerlastanker für Betonboden  
TU • beton zemin için civata  
PL • Montaż poręczy do ściany  
RO • Dibluri pentru podea din beton  
RU • Штыри для бетонного пола.



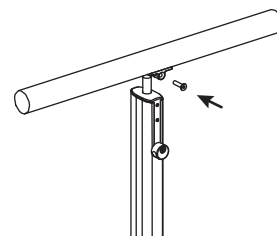
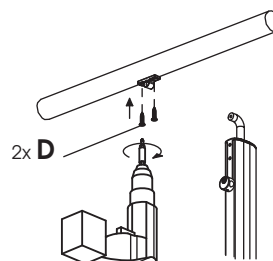
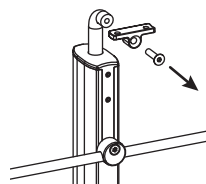
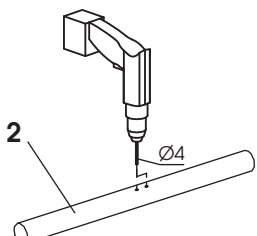
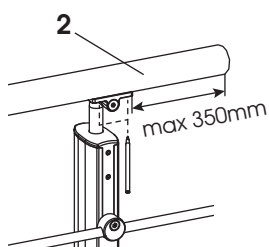
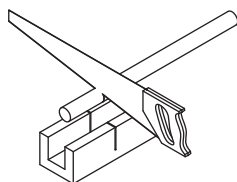
## Fixation des tubes

GB • Tube fastening  
ES • Fijación para tubos  
PT • Fixação para tubos  
IT • Fissaggio per tubi  
NL • Bevestiging voor buizen  
D • Befestigung für Rohre  
TU • Borular için sabitleme  
PL • Zamocowanie przewodów rurowych  
RO • Suport tuburi  
RU • Фиксатор для труб



## Fixation de la main courante

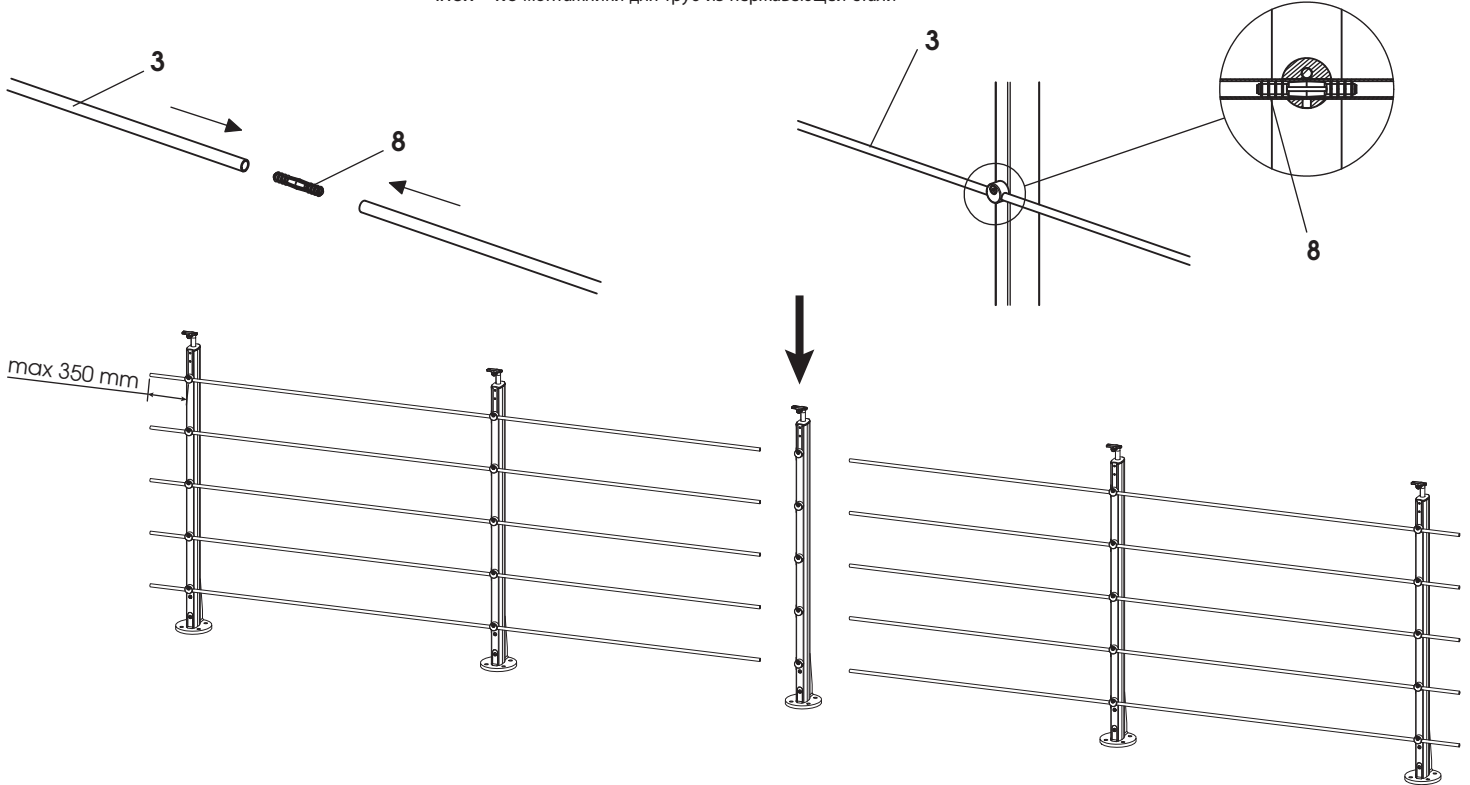
GB • Fastening the handrail to the post  
ES • Fijación de pasamanos a la postes  
PT • Fixação de corrimão na postes  
IT • Fissaggio di ringhiera su pali  
NL • Bevestiging van leuning aan paal  
D • Befestigung für Handlauf an der Pfosten  
TU • direkçe korkulukları tutturma  
PL • Zamocowania poręczy do słupki  
RO • fixare pol balustradă  
RU • Крепление перил к опоры



## Assemblage des tubes

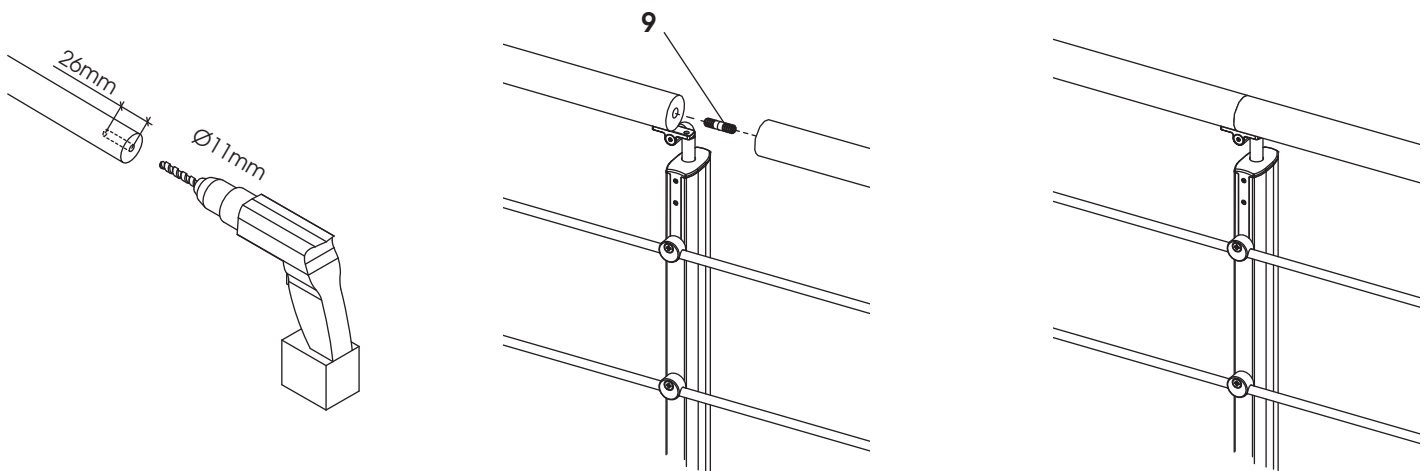
x5

GB Assemblers for stainless steel tubes • ES montadores de tubos de acero inoxidable • PT montadores de tubos de aço inoxidável • IT assemblatori di tubi in acciaio inox • NL monteurs voor roestvrij stalen buizen • D Montagebetriebe für Edelstahlrohre • TU Birleştirici Paslanmaz tüb • PL monterzy dla rur ze stali nierdzewnej • RO piese de asamblare țevi inox • RU монтажники для труб из нержавеющей стали



## Assemblage de la main courante

GB Connectors for handrails • ES Ensambladores para pasamanos • PT Mecanismos de montagem para corrimãos • IT Assemblatori per corrimano • NL Montage-elementen voor leuning • D Verbinder für Handläufe • TU korkulukları birleştirici • PL Elementy mocujące do poręczy • RO Conectori pentru mână curentă • RU Муфты под поручни



## Finition de la main courante

GB • Handrail end caps  
ES • Conteras de acabado de pasamanos  
PT • Tampões de extremidade de corrimão  
IT • Ghiera di finitura del corrimano  
NL • Dopstukken leuning  
D • Endkappe für Handlauf  
TU • Dökme alüminyum korkuluk biti yüksüğü.  
PL • Końcówki poręczy  
RO • Capace de finisare pentru mână curentă  
RU • Наконечники для окончательной отделки поручней.

