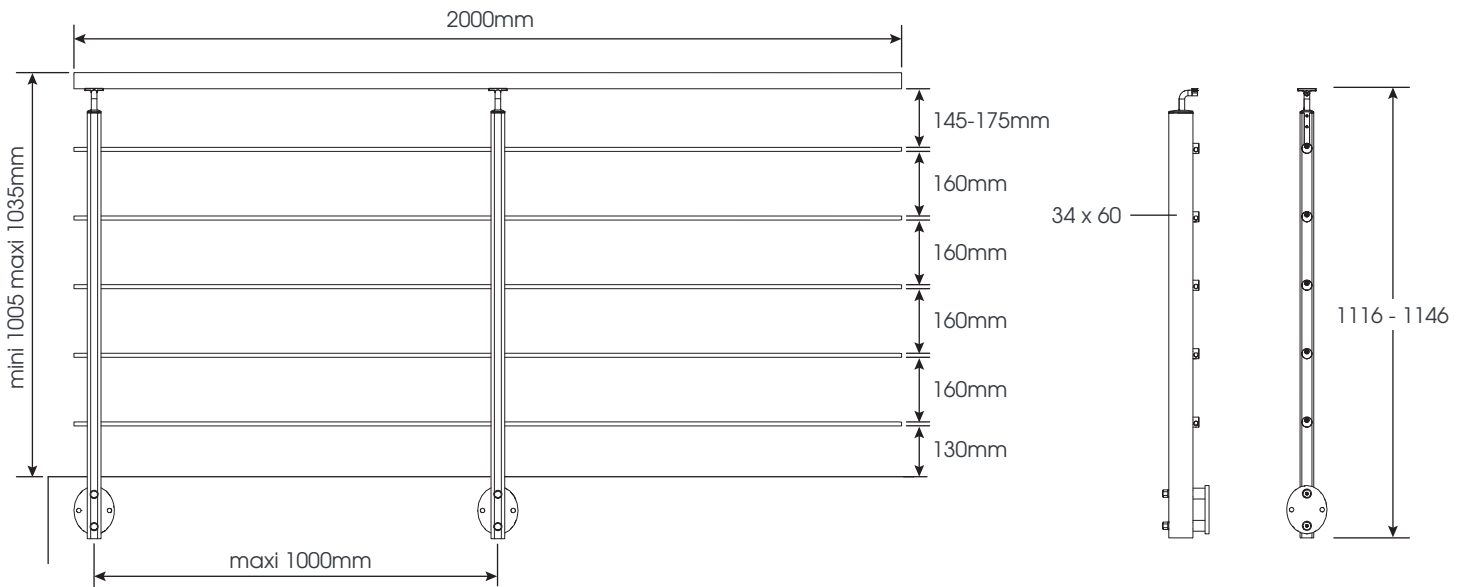


PACK INOLINE • HÊTRE • réf.809

FIXATION LATÉRALE

GB side fastened posts • E postes fijación lateral • P postes de fixação lateral • IT pali di fissaggio laterale • NL paaltje bevestiging zijkant • D Seitenbefestigungspfosten • TU Yan montaj sonrası • PL po montażu boczego • RO partea mesaj montare • RU бокового крепления пост.

BURGER.fr



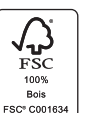
COMPOSITION

GB Contents of pack • ES Composición • PT Composição • IT Co mposizione • NL Samenstelling • D Zusammensetzung des Bausatzes • TU kompozisyon • PL Zawartość zestawu • RO Pieseale componente ale kitului • RU Состав набора

1	22023		34x60x1055mm	x2
2	22024		Ø40x2000mm	x1
3	70281		Ø10x2000mm	x5

4	72361		x2
5	72361		x2
6	70018		x2
7	72361		x10
8	70017		x4
9	70638		x5
10	70014		x1
11	70632		x10
12	MEM1		x2

A	72162		M10x110mm	x4
B	72361		Ø5x40mm	x10
C	72361		M6x20mm	x4
D	72411		Ø5x20mm	x4
E	72055		M10	x4
F	72163		M10	x4

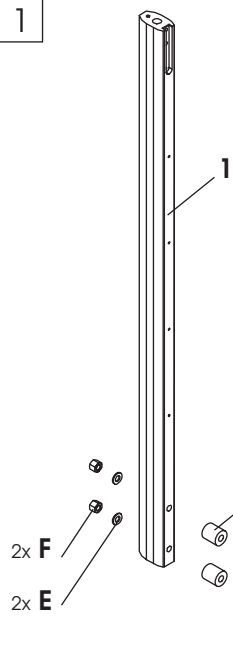


Montage du poteau

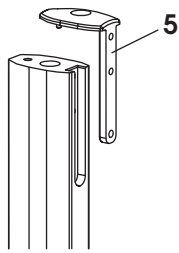
x2

GB post assembly • ES ensamblaje del poste • PT montagem do poste • IT assemblaggio del palo • NL assemblage paal
 • D Zusammenbau des Pfostens • TU direk birleştirici-toplayıcı • PL montaż słupka • RO asamblarea stâlpului • RU Сборка опоры

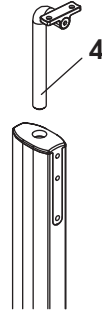
1



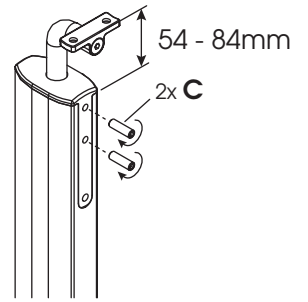
2



3

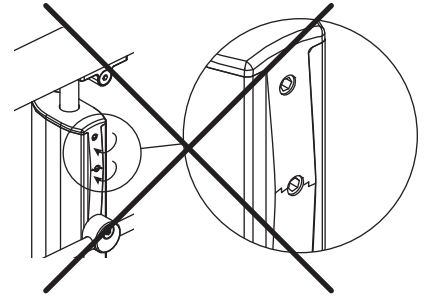


4

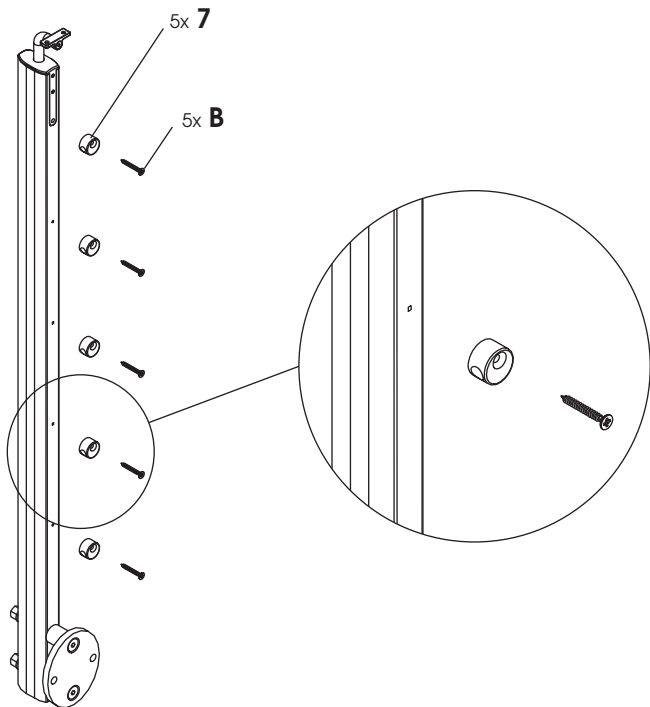


Ne pas serrer trop fort

GB • don't tighten too hard
 ES • no apretar demasiado fuerte
 PT • Não apertar muito forte
 IT • non stringere troppo forte
 NL • Niet te krachtig vastzetten
 D • Nicht zu fest anziehen
 TU • Aşırı sıkmayın
 PL • Nie przekręcać
 RO • Nu strângeţi
 RU • Не затягивайте

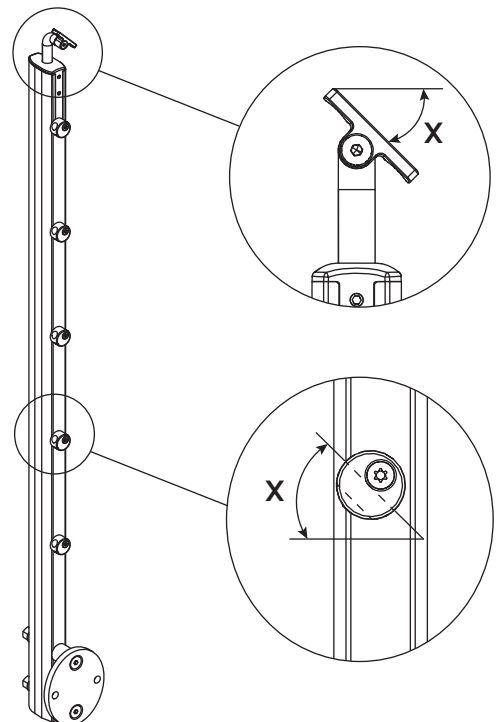
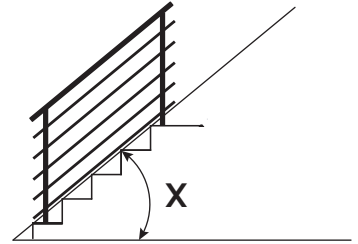


5



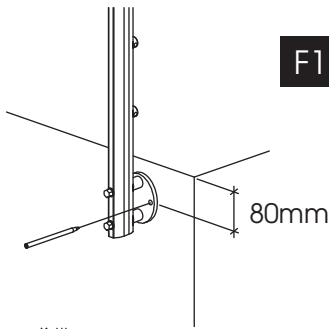
montée d'escalier

GB • for crawling stairs
 ES • para el rastreo escaleras
 PT • para rastreamento de escadas
 IT • per la scansione scale
 NL • voor het crawlen trappen
 D • für Treppenaufgang,
 TU • merdiven basamakları için
 PL • do schodów
 RO • pentru urcarea scârilor
 RU • для лестницы, несущие балки крепятся горизонтально.



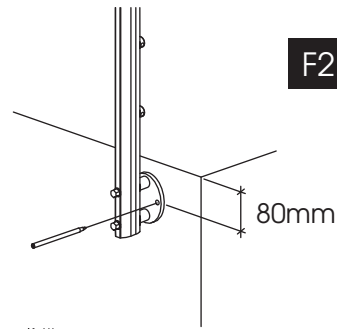
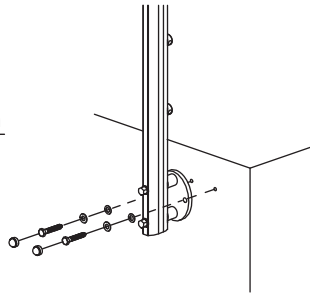
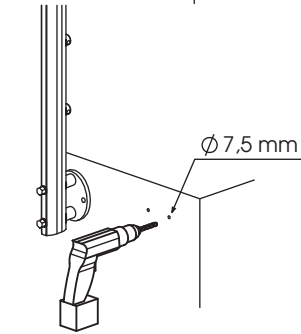
Fixation au sol

• GB accessories postes fasteners • ES accesorios postes sujetadores • PT acessórios postes prendedores • IT Accessori pali fermi • NL accessoires paal bevestigingsmiddelen • D Zubehör Pfosten Verschlüsse • TU direkleri tutturma aksesuarı • PL akcesoria słupki mocujące • RO Pieseale componente ale kitului • RU аксессуары столбы крепеж



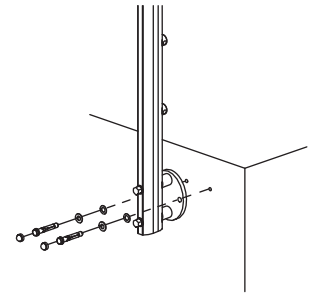
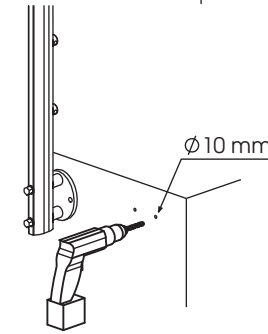
F1 tirefonds pour sol bois

GB • Lag bolts for wood floors
ES • Tirafondos para suelos de madera
PT • Tira-fundo para pavimento em madeira
IT • Tirafondi per pavimento in legno
NL • Slotschroef voor houten vloer
D • Sechskantschrauben für Holzboden
TU • ağaç zemin için civata
PL • Wkręt do podłogi drewnianej
RO • Șuruburi autofiletante pentru podea din lemn
RU • Фундаментальные болты для деревянного пола



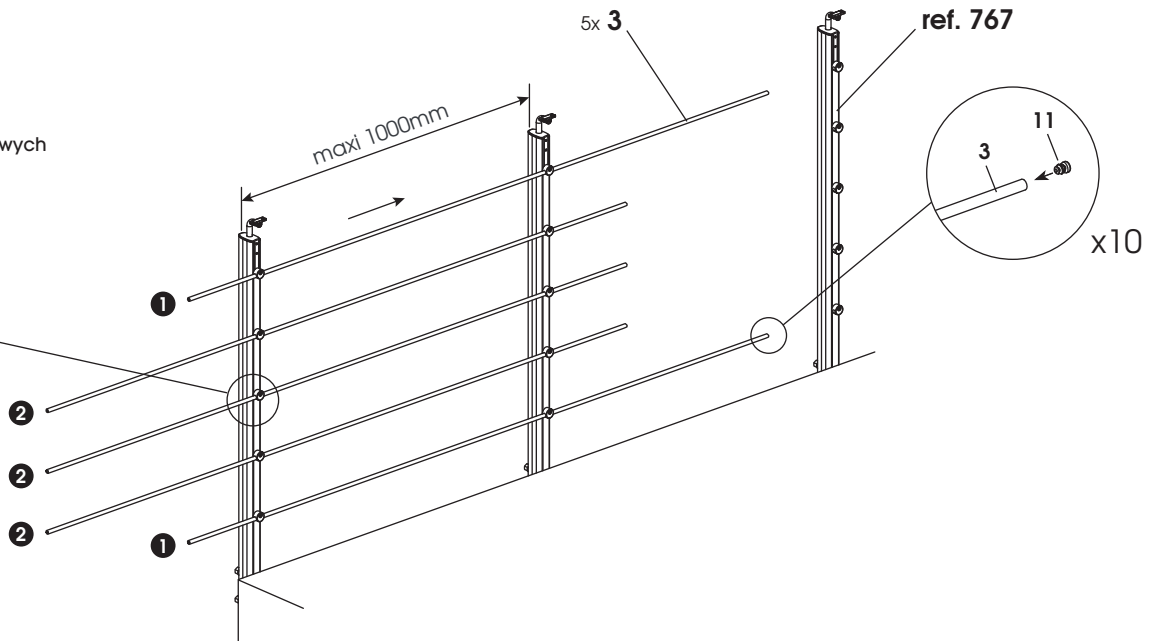
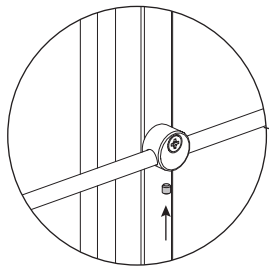
F2 tirefonds pour sol béton

GB • Anchor bolts for concrete floors
ES • Tacos para suelos de hormigón
PT • Cavilhas para pavimento em betão
IT • Caviglie per pavimenti in cemento
NL • Pluggen voor betonnen vloer
D • Schwerlastanker für Betonboden
TU • beton zemin için civata
PL • Montaż poręczy do ściany
RO • Dibliuri pentru podea din beton
RU • Штыри для бетонного пола.



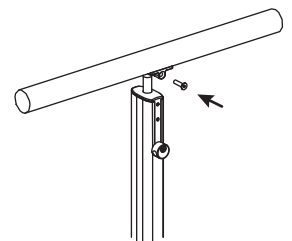
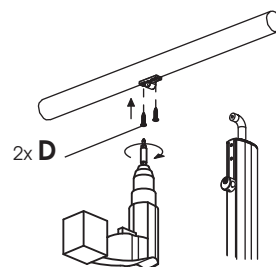
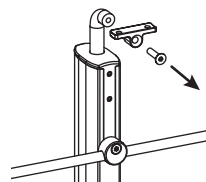
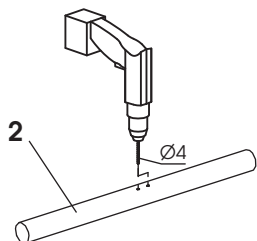
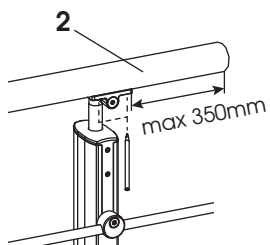
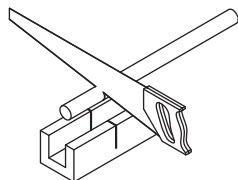
Fixation des tubes

GB • Tube fastening
ES • Fijación para tubos
PT • Fixação para tubos
IT • Fissaggio per tubi
NL • Bevestiging voor buizen
D • Befestigung für Rohre
TU • Borular için sabitleme
PL • Zamocowanie przewodów rurowych
RO • Suport tuburi
RU • Фиксатор для труб



Fixation de la main courante

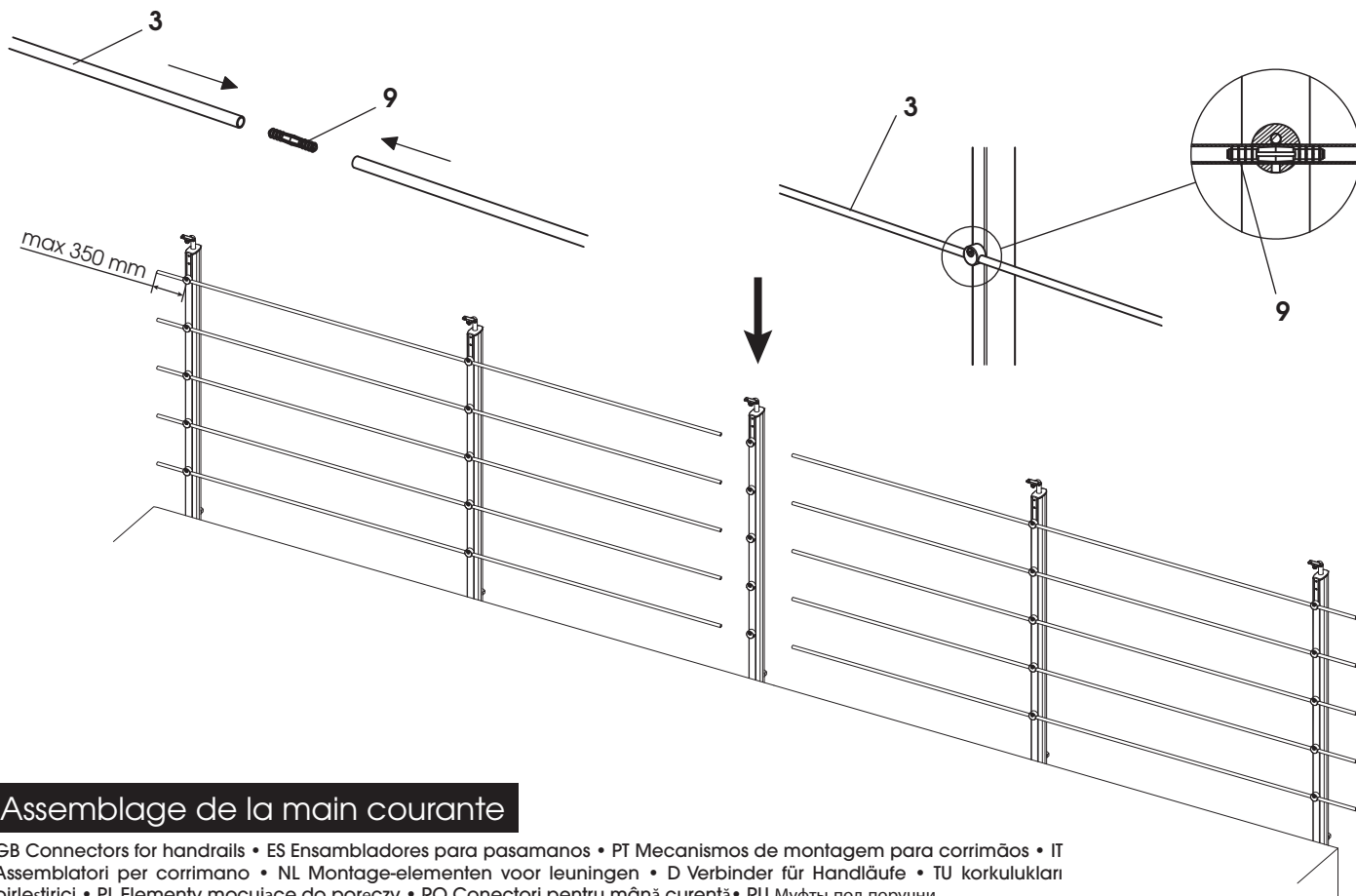
GB • Fastening the handrail to the post
ES • Fijación de pasamanos a la postes
PT • Fixação de corrimão na postes
IT • Fissaggio di ringhiera su pali
NL • Bevestiging van leuning aan paal
D • Befestigung für Handlauf an der Pfosten
TU • direğe korkulukları tutturma
PL • Zamocowania poręczy do słupki
RO • fixare po balustradă
RU • Крепление перил к опоры



Assemblage des tubes

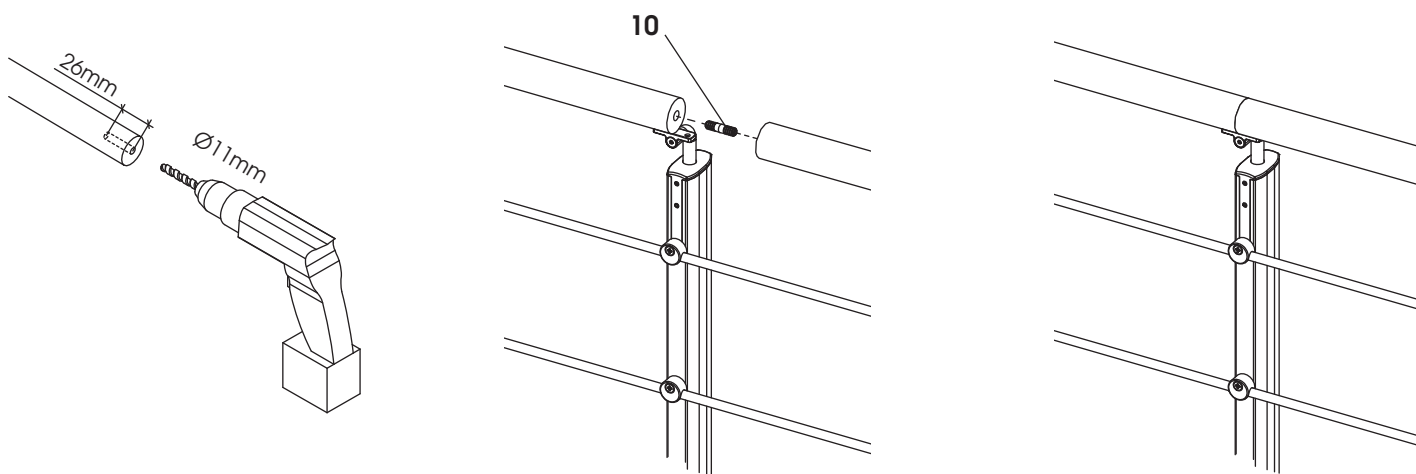
x5

GB Assemblers for stainless steel tubes • ES montadores de tubos de acero inoxidable • PT montadores de tubos de aço inoxidável • IT assemblatori di tubi in acciaio inox • NL monteurs voor roestvrij stalen buizen • D Montagebetriebe für Edelstahlrohre • TU Birleştirici Paslanmaz tüb • PL monterzy dla rur ze stali nierdzewnej • RO piese de asamblare țevi inox • RU монтажники для труб из нержавеющей стали



Assemblage de la main courante

GB Connectors for handrails • ES Ensambladores para pasamanos • PT Mecanismos de montagem para corrimãos • IT Assemblatori per corrimano • NL Montage-elementen voor leuning • D Verbinder für Handläufe • TU korkulukları birleştirici • PL Elementy mocujące do poręczy • RO Conectori pentru mână curentă • RU Муфты под поручни



Finition de la main courante

GB • Handrail end caps
 ES • Conteras de acabado de pasamanos
 PT • Tampões de extremidade de corrimão
 IT • Ghiera di finitura del corrimano
 NL • Dopstukken leuning
 D • Endkappe für Handlauf
 TU • Dökmle alüminyum korkuluk biti yüksüğü.
 PL • Końcówki poręczy
 RO • Capace de finisare pentru mână curentă
 RU • Наконечники для окончательной отделки поручней.

