

## COMPOSITION

<b>1</b>	70114			Ø43x886mm	x1
<b>2</b>	70118		x1		
<b>3</b>	70116		x5		
<b>4</b>	70117		x1		
<b>5</b>	70097		x1		

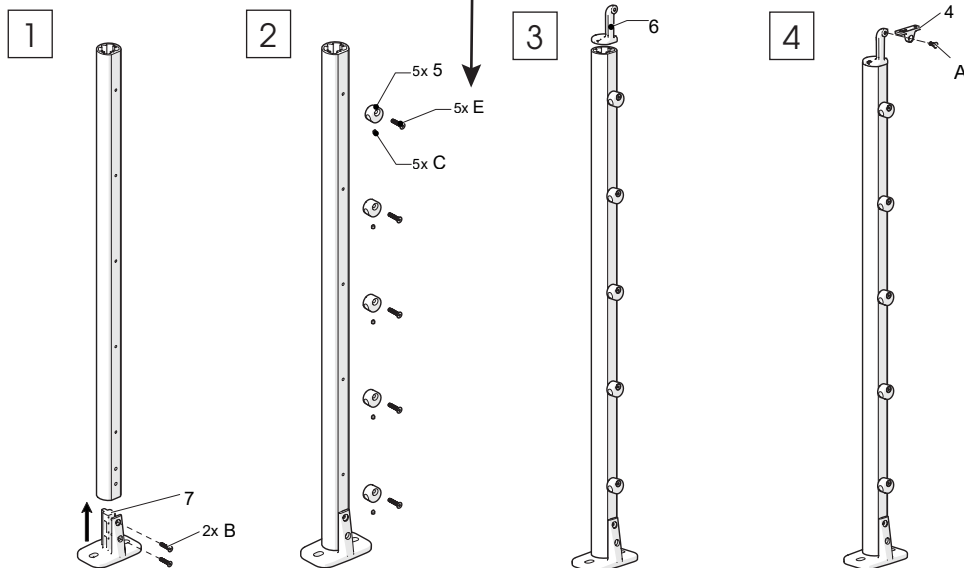
  

<b>A</b>	72285		M5x14mm	x1
<b>B</b>	72282		M5x25mm	x2
<b>C</b>	72067		M5x6mm	x5
<b>D</b>	72341		Ø4.2x19mm	x4
<b>E</b>	72547		Ø5.5x32mm	x5

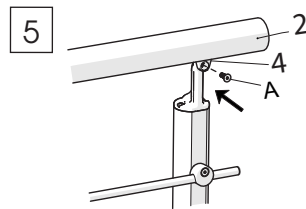
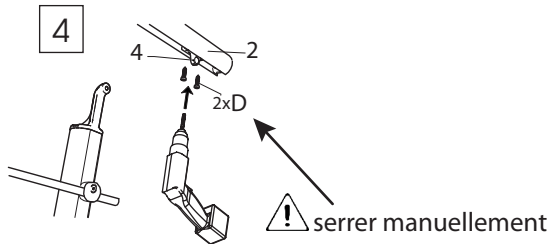
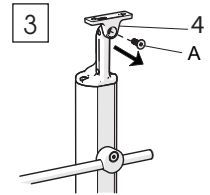
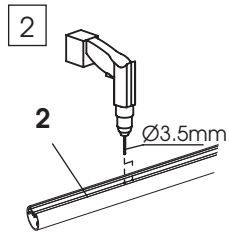
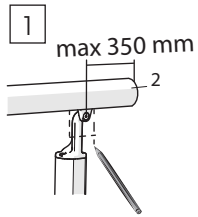
→ utiliser l'embout PZ3

## Montage du poteau

⚠ serrer manuellement



## Fixation de la main courante



## Montée d'escalier

