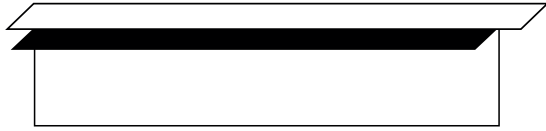
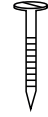




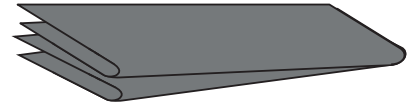
DISPOSITIF BREVETÉ - GEPATENTEERD PRODUCT - DISPOSITIVO  
PATENTADO - DISPOSITIVO PATENTEADO - PATENTIERTES KONZEPT  
DISPOSITIVO BREVETTATO - PATENTED DEVICE



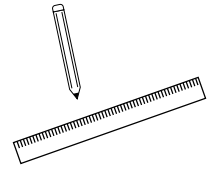
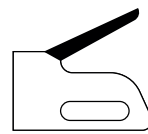
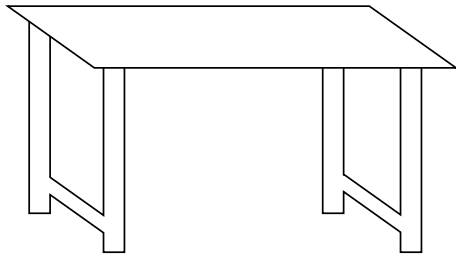
4x



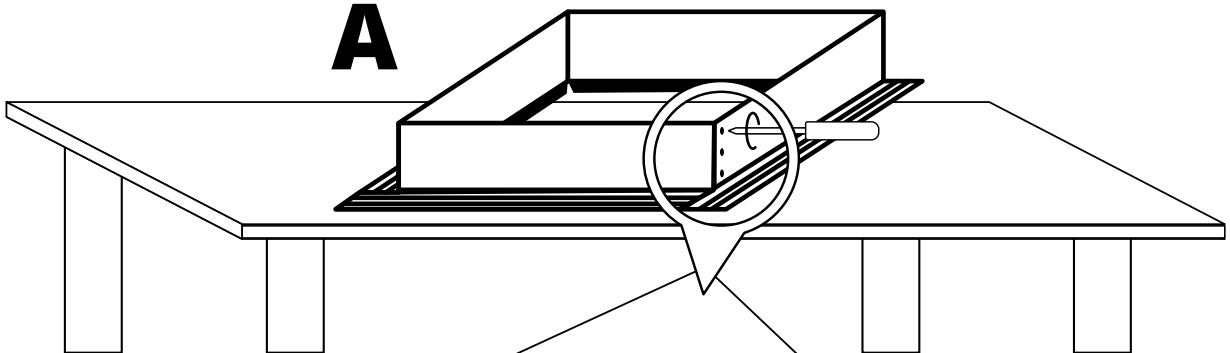
12x



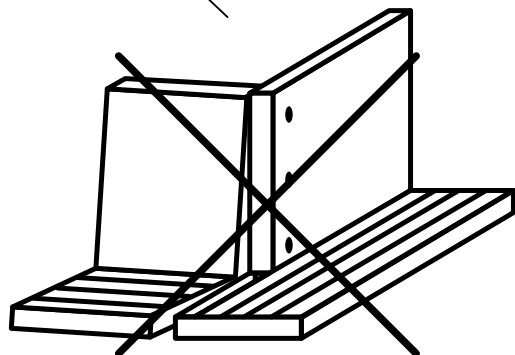
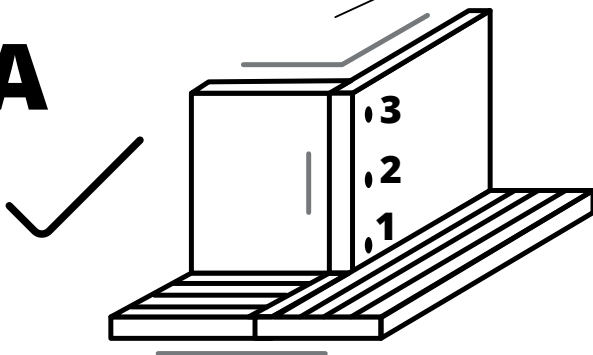
1x



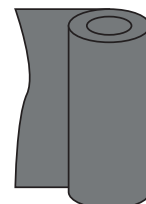
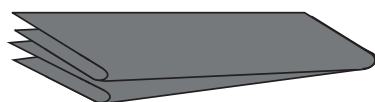
**A**

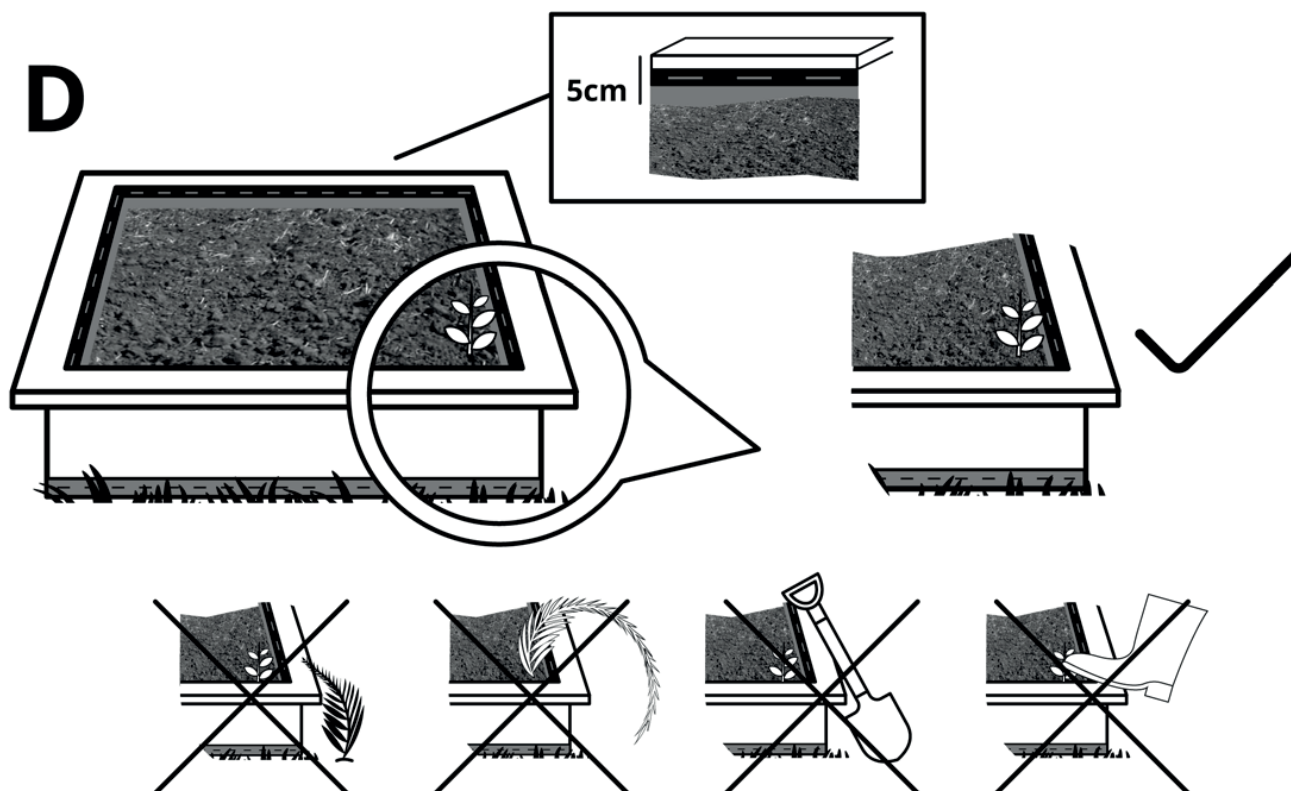
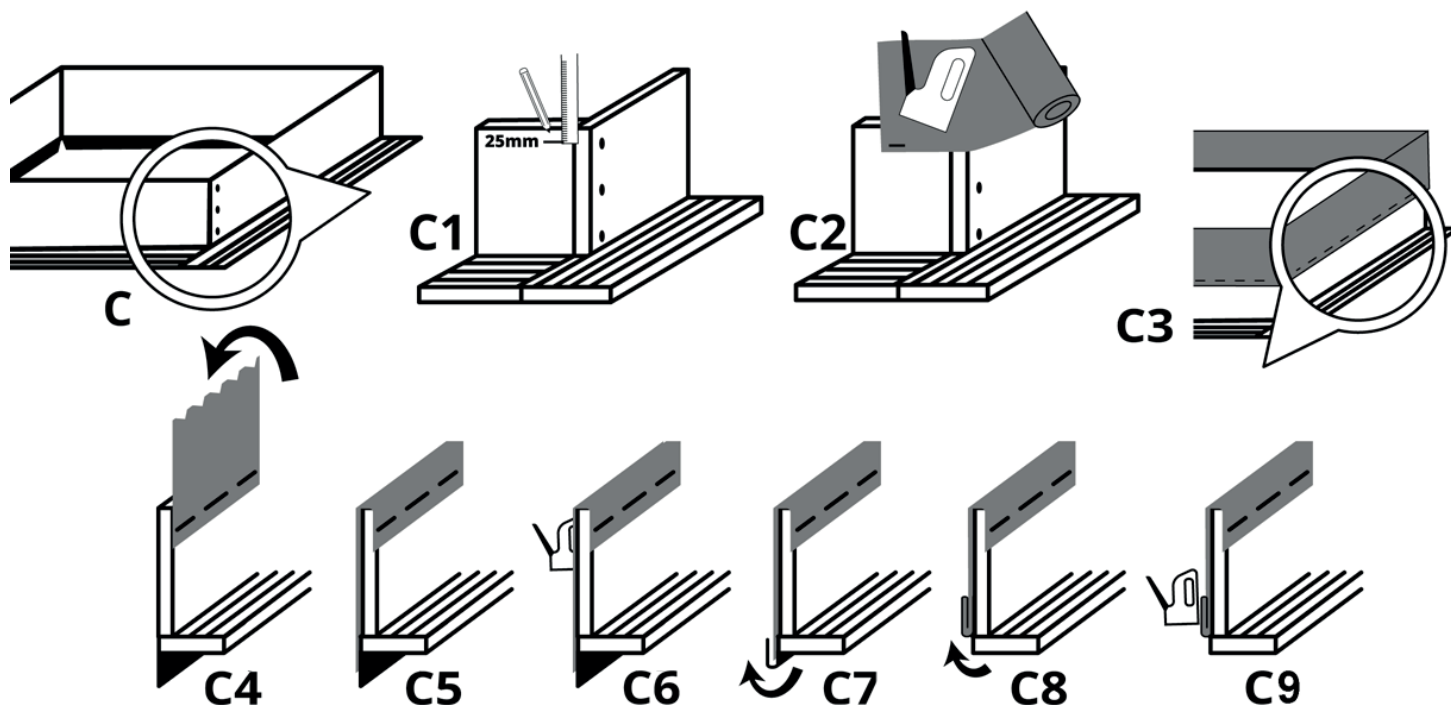


**A**



**B**





**ATTENTION !**

La barrière SLUG BAN va empêcher les limaces d'accéder par elles mêmes au carré potager. De votre côté, veillez à ne pas y transporter, par mégarde, des limaces ou leurs œufs! Inspectez vos outils ainsi que la terre, le terreau, le compost, et les plantes que vous y installez. Si vous repérez quelque individu, même très jeune, sortez le immédiatement.

**ACHTUNG !**

SLUG BAN wird verhindern, daß die Nacktschnecken von selbst in den Hochbeeten gelangen. Passen Sie auf, daß Sie nicht versehentlich Nacktschnecken oder deren Eier transportieren! Überprüfen Sie Ihre Geräte, sowie die Erden, den Kompost und die Pflanzen, die Sie installieren. Wenn Sie irgendwelche Individuen entdecken, eben sehr jung, halten Sie denen sofort raus.

**ATENCION**

La barrera SLUG BAN evitará que las babosas accedan al huerto por si mismas. Por su parte, debe tener cuidado de no transportar, sin darse cuenta, babosas o sus huevos! Inspeccione sus herramientas, la tierra, el mantillo, el compost, y las plantas que vay a poner. Si ve babosas, incluso pequeñas, retírelas de inmediato.

**ATENCIÓN !**

A barreira SLUG BAN impedirá que as lesmas acedam ao quadrado da horta por si mesmas. Deve ter cuidado para não transportar para lá, inadvertidamente, lesmas ou seus ovos. Inspeccione as ferramentas, a terra, a mistura, o composto, e as plantas que você pôser lá. Se voce encontra alguns individuos, mesmo extremamente jovem, tire imediatamente.

**ATTENZIONE !**

La barriera SLUG BAN Impedirà alle lumache di accedere all quadrato d'orto. Da parte vostra, dovete stare attenti a non trasportare inavvertitamente le lumache o le loro uova. Ispezionare gli attrezzi, il terreno, il compost e le piante usite. Se vedete individui, anche molto giovani, fateli uscire immediatamente.

**OBGELET !**

De SLUG BAN barrier zorgt ervoor dat naakslakken niet in de moestuinbak geraken. Aan uw zijde, niet dragen per ongeluk naakslakken op naakslakkeneitjes! Inspecteer je gereedschap en de grond, compost en planten die je installeert. Als je individu ziet, zelfs heel jong, ga e dan meteen uit.

**CAUTION !**

SLUG BAN barrier will stop slugs from entering the raised garden. On your side, be cautious not to inadvertently import, them or their eggs, into it. Inspect your tools, the soil, compost and the plants that you install inside the enclosure. If you find a slug, even tiny, get it out immediately.

