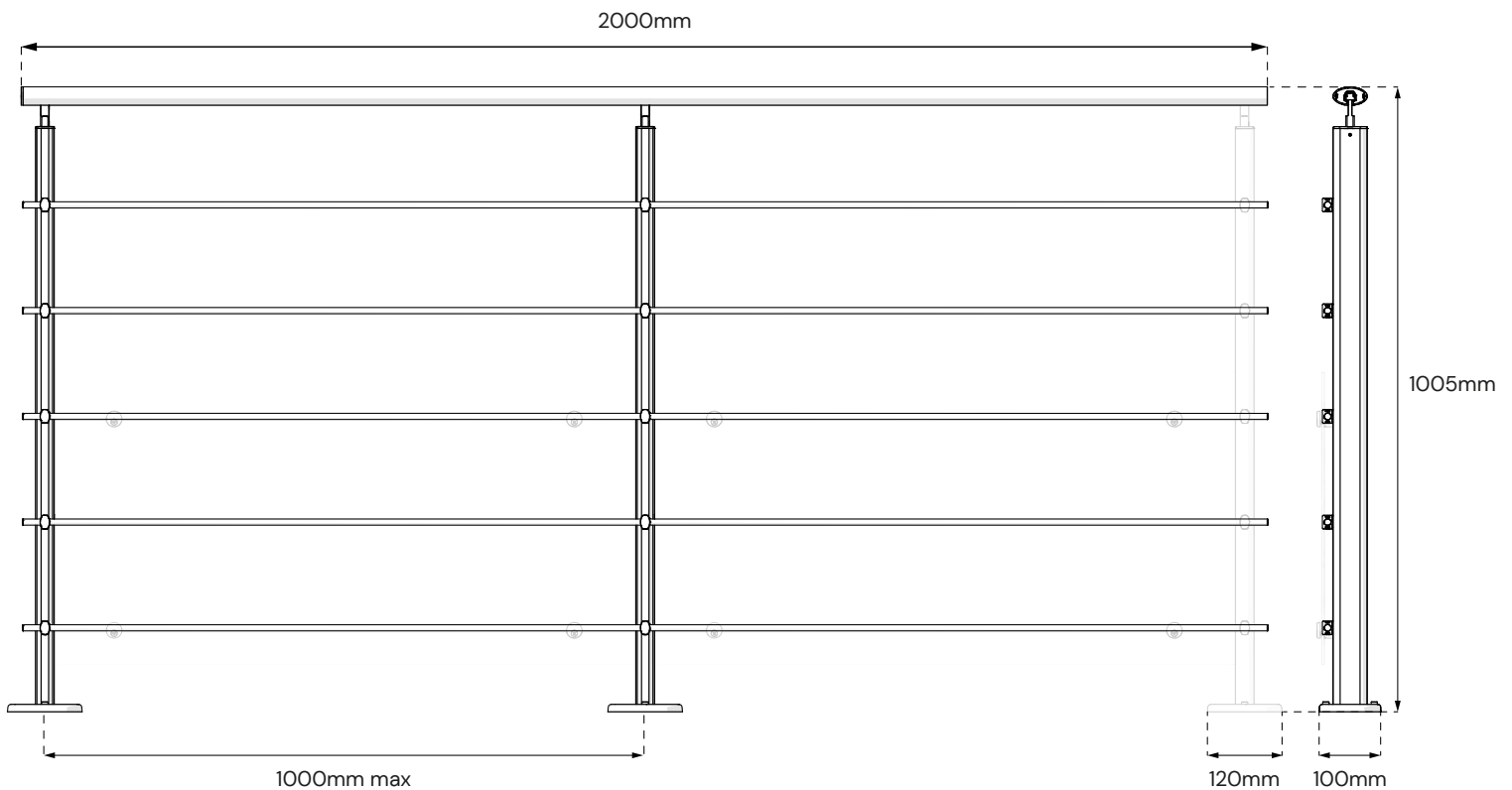
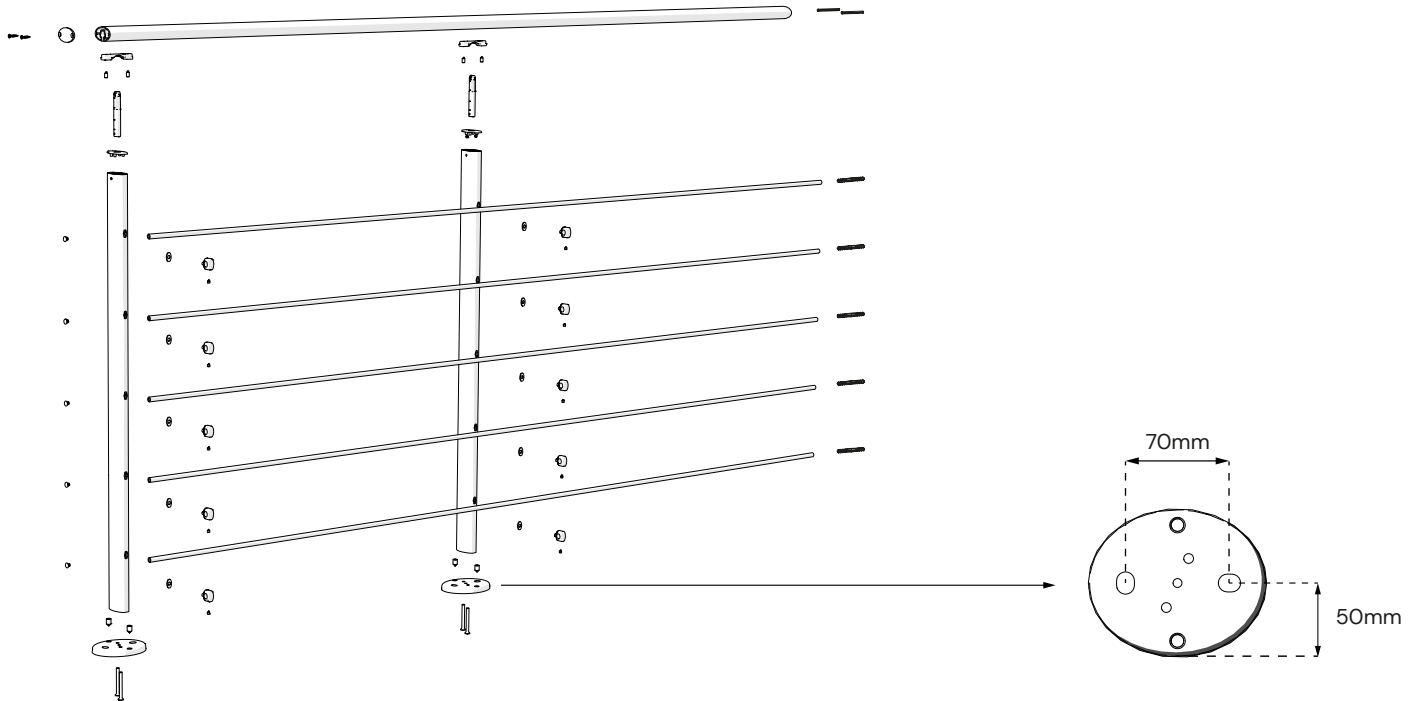


≈ 30/45min



Les garde-corps fabriqués et vendus par la société BURGER&CIE sont conçus selon les normes NF P01-012 & NF P01-013.

## AVANT MONTAGE

Vérifier le bon état et la présence de l'ensemble des pièces avant le montage. Ne pas modifier le produit.

## MONTAGE

Utiliser les cartons d'emballage pour protéger votre zone de travail. Respecter les règles de sécurité et le port des équipements de protection individuels (EPI), le principal risque encouru étant la chute. Eloigner les enfants lors du montage. Le montage d'un garde-corps n'est pas un acte anodin. Il doit être réalisé en respectant la notice de pose dans un environnement et avec des outils adéquats.

## FIXATION AU SOL

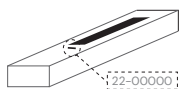
Pour éviter tout risque de basculement, ce produit doit être solidement fixé sur un sol plein, sec et fini. Eviter le contact avec des matériaux humides. Utiliser des vis et chevilles adaptées à votre support (non fournies). Un montage mal effectué peut provoquer la chute du produit et des blessures graves.

## ENTRETIEN

Nettoyage du produit avec un chiffon doux et à l'eau claire additionnée d'un détergent doux (pH compris entre 5 et 8) suivi d'un rinçage soigné à l'eau claire puis un essuyage avec un chiffon doux, non abrasif et absorbant. Un nettoyage annuel minimum est nécessaire. Le support de nettoyage ne doit pas être agressif, ne doit pas abraser, rayer, décolorer ou colorer la couche de peinture. Les supports conseillés sont une éponge douce, un chiffon doux en matière non-abrasive (ouate, coton, non-tissé, non-pelucheux), de couleur blanche exclusivement. Les supports tels que éponges abrasives, paille de fer et chiffons de couleur sont exclus. À réception du produit, il convient de l'installer dans un environnement tempéré, à l'abri de l'humidité.

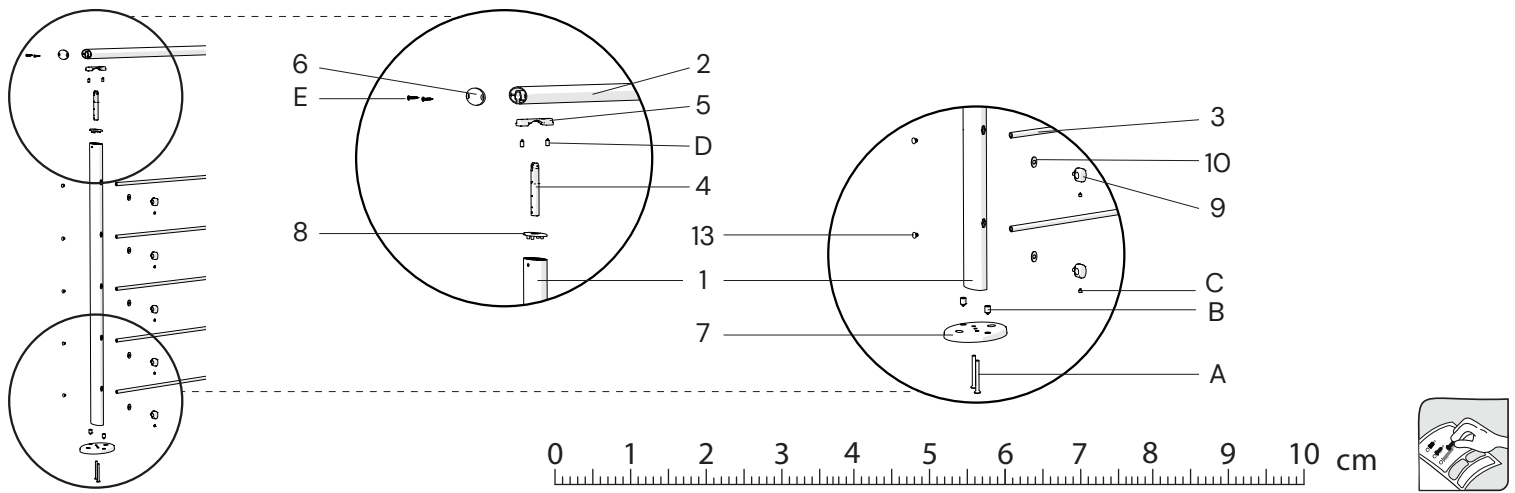
## CONDITIONS DE GARANTIES

Notice et référence de traçabilité à conserver, nécessaire en cas de SAV.



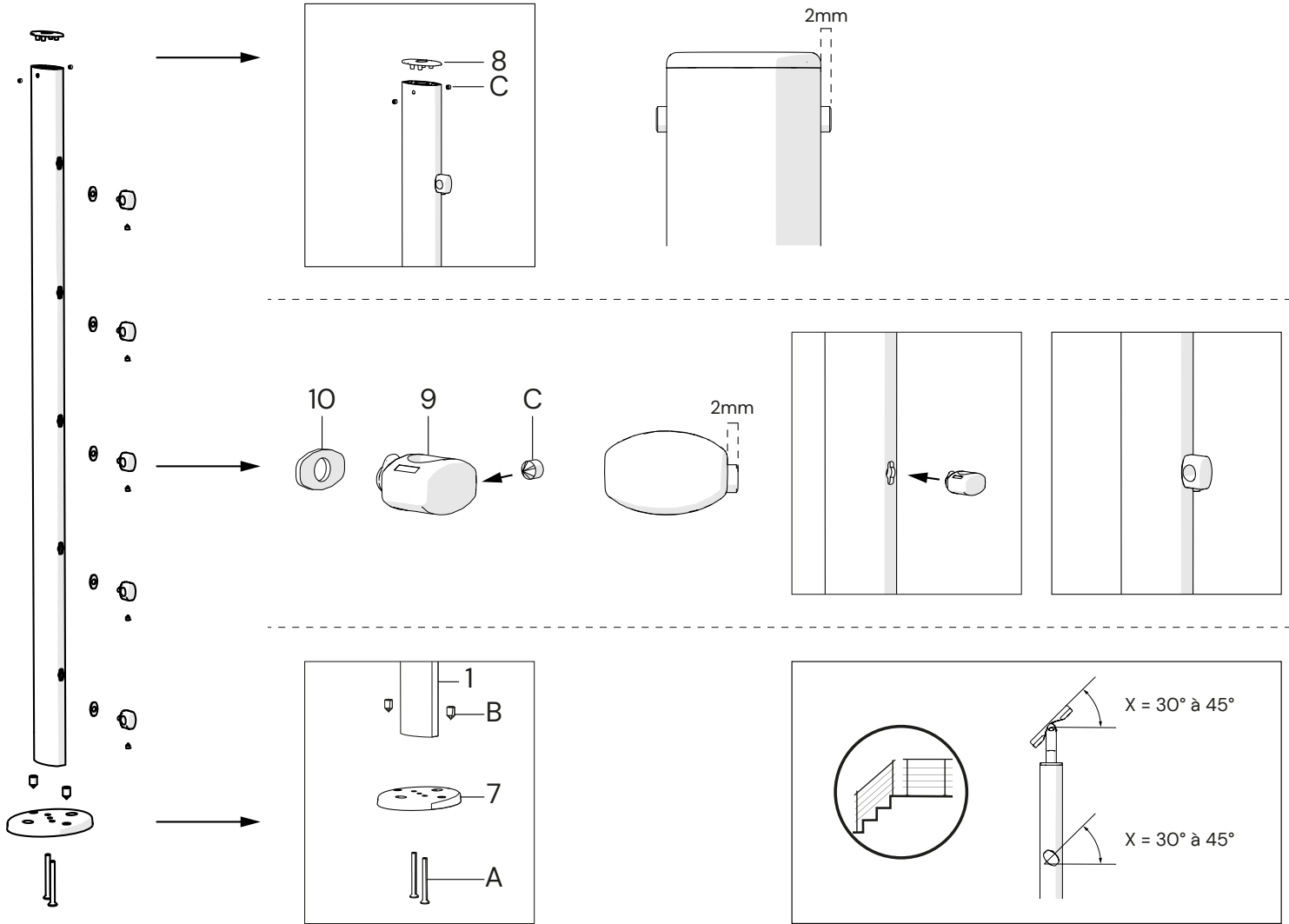
Référence à communiquer  
pour toute demande.

La durée et les conditions de garanties peuvent être consultées sur : <https://b2b.kordodesign.com/garanties>.

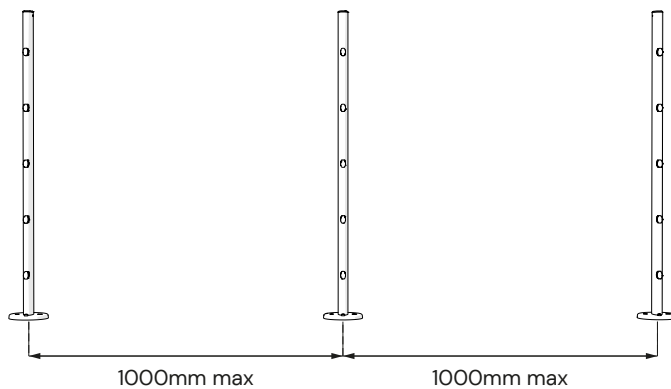
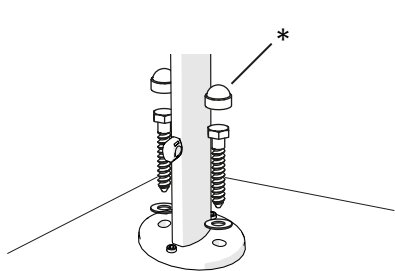
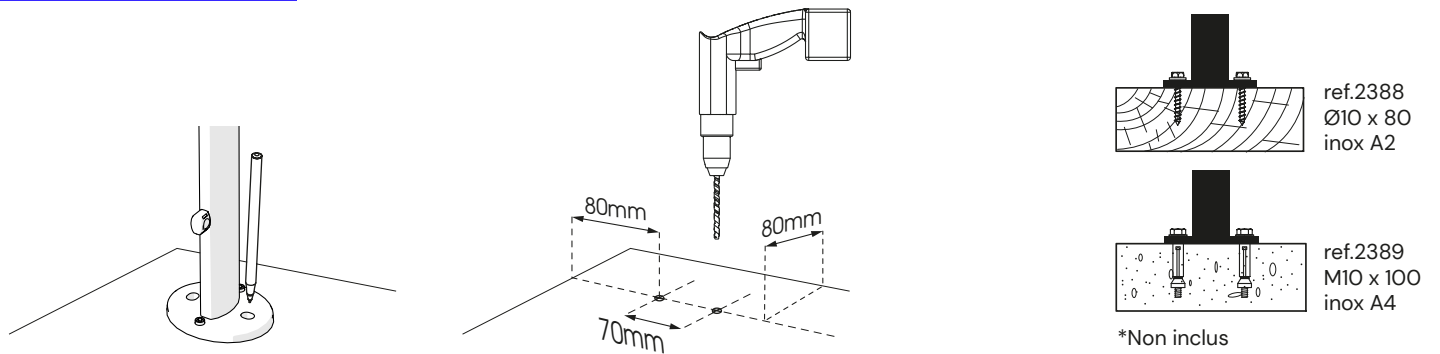


<b>1</b>	Poteau	30047		926x55x30mm	<b>x2</b>
<b>2</b>	Main-courante	70476		2000x55x30mm	<b>x1</b>
<b>3</b>	Tube	70024		Ø10x2000mm	<b>x5</b>
<b>4</b>	Tige supérieure main-courante	70478		93.3x15.2x13.6mm	<b>x2</b>
<b>5</b>	Support main-courante	70480		70x15.2x11mm	<b>x2</b>
<b>6</b>	Embout main-courante	70482		55x30x3mm	<b>x2</b>
<b>7</b>	Platine pied	70486		100x120mm	<b>x1</b>
<b>8</b>	Finition poteau	70479		55x30x9mm	<b>x2</b>
<b>9</b>	Support de tube	70481		25x22x15mm	<b>x10</b>
<b>10</b>	Rondelle caoutchouc	72775		18x11x1.5mm	<b>x10</b>
<b>11</b>	Assembleur tube	70030		Ø6mm	<b>x5</b>
<b>12</b>	Goupille élastique	72063		Ø3x30	<b>x2</b>
<b>13</b>	Bouchon tube	70062		Ø10.4x7mm	<b>x10</b>
<b>A</b>	Vis platine A	72557		M6X60	<b>x4</b>
<b>B</b>	Vis B	72338		M10X16	<b>x4</b>
<b>C</b>	Vis C	72067		M5X6	<b>x14</b>
<b>D</b>	Vis D	72675		M5x12	<b>x4</b>
<b>E</b>	Vis E	72064		Ø3.5x20	<b>x4</b>

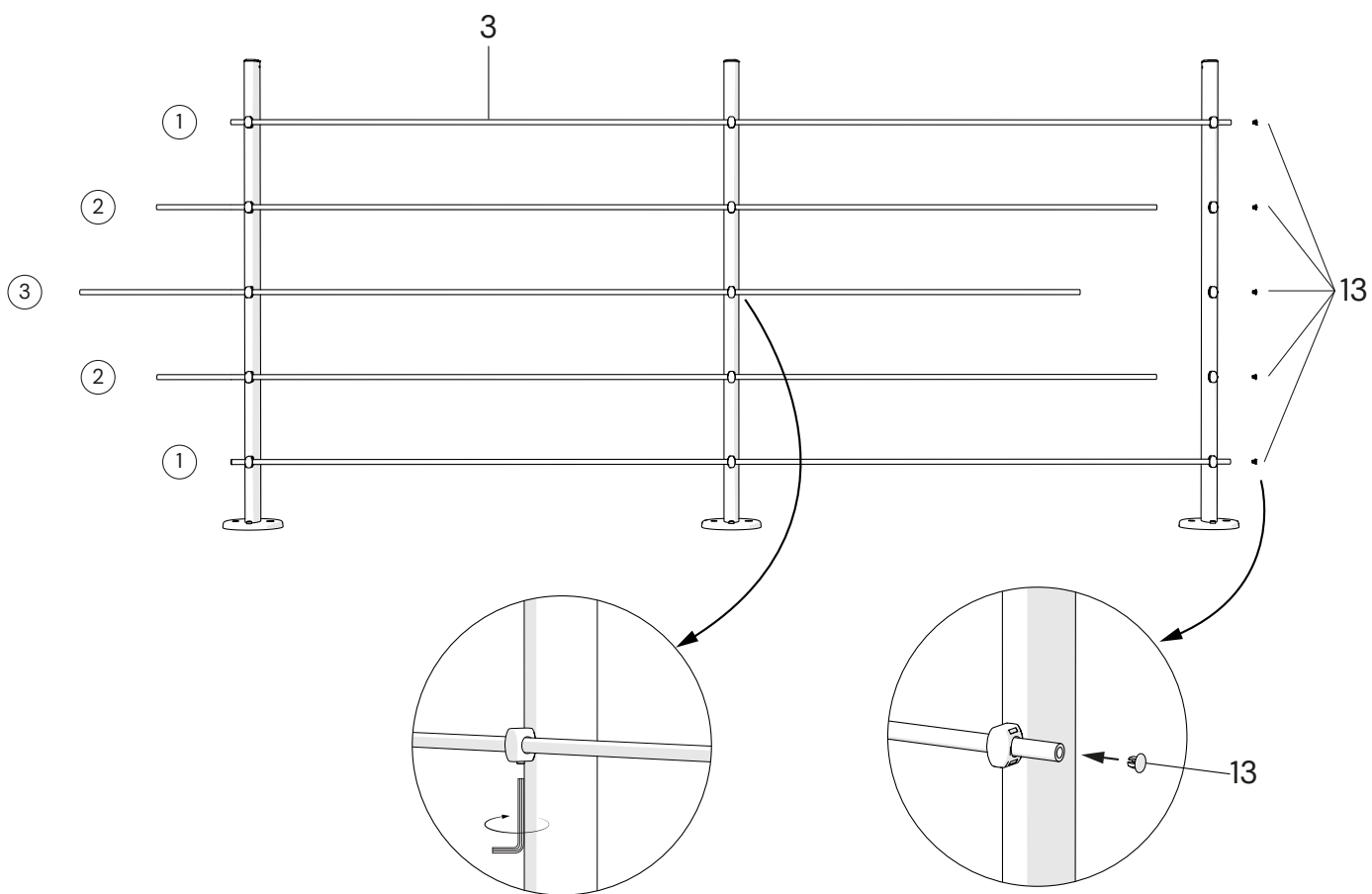
# 1 | MONTAGE DU POTEAU



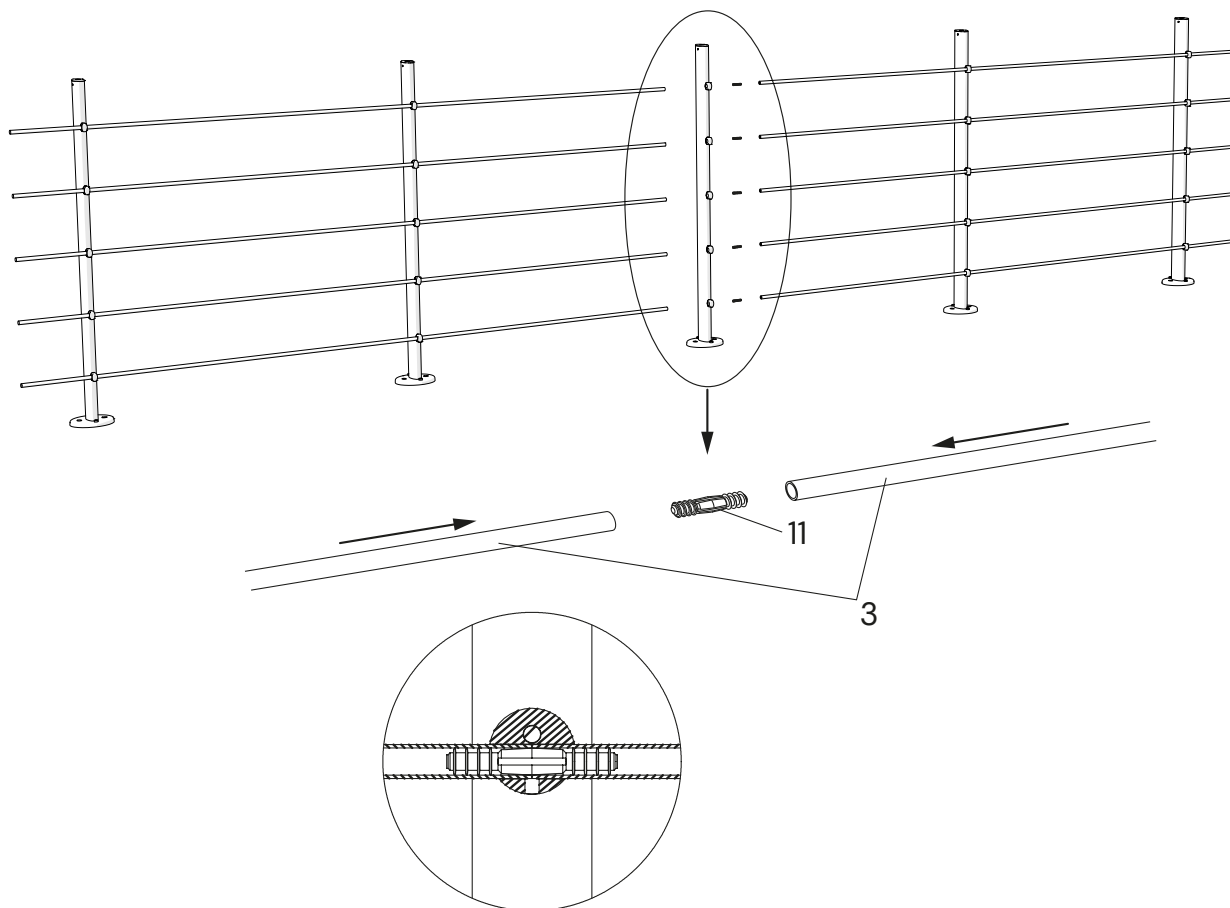
# 2 | FIXATION POTEAU



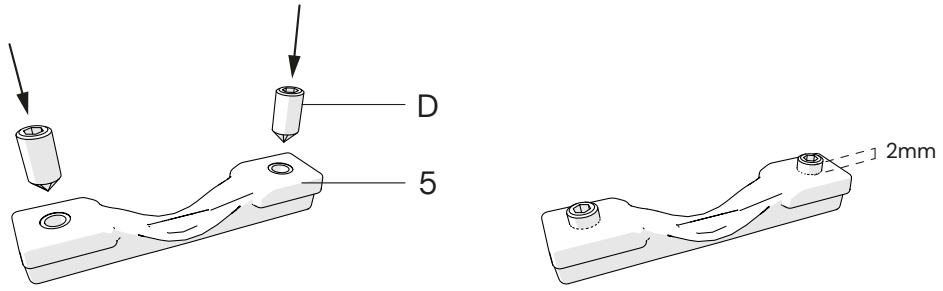
### 3 | FIXATION TUBES



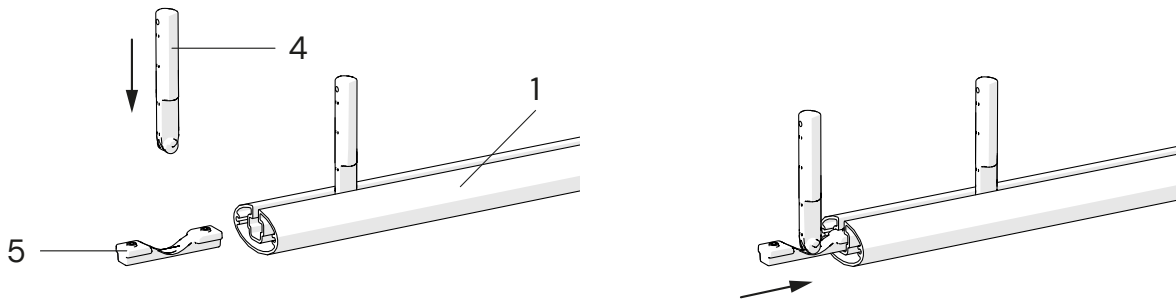
### 4 | ASSEMBLAGE TUBES



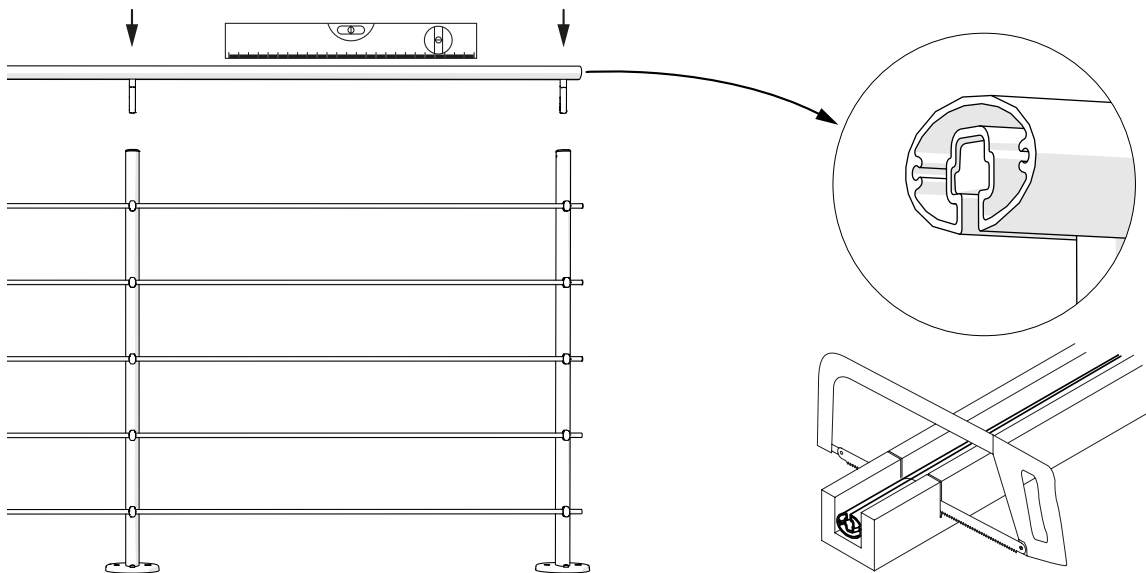
a



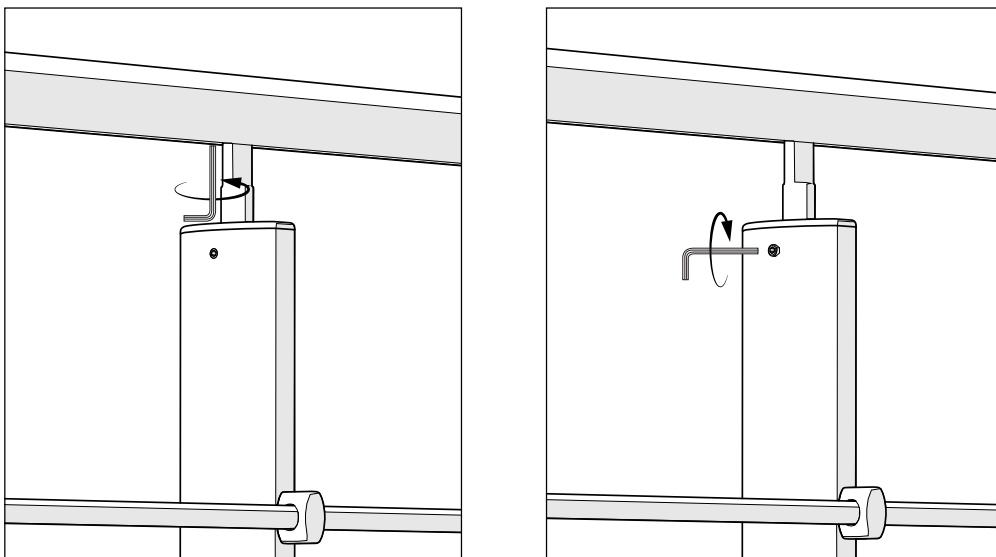
b



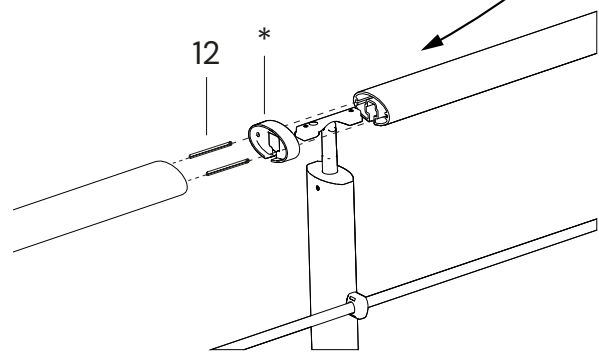
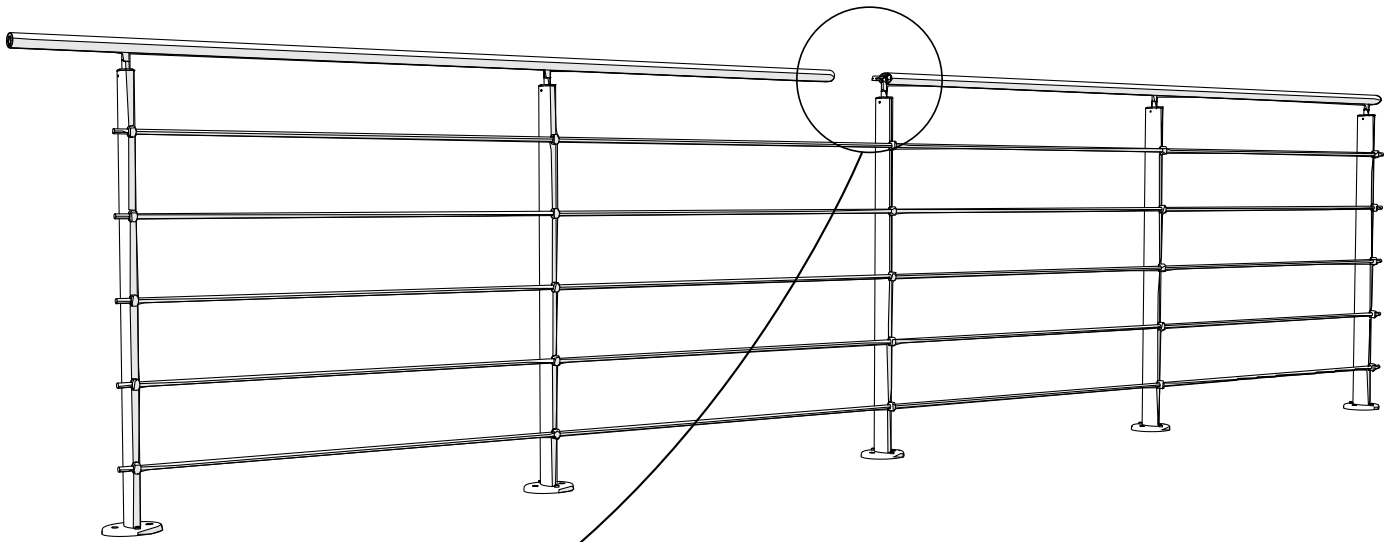
c



d

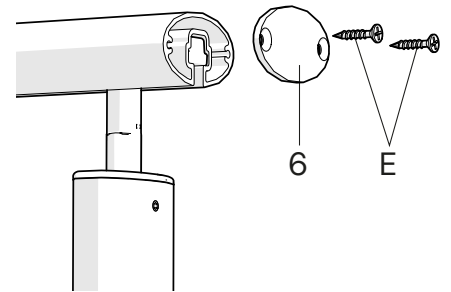


e



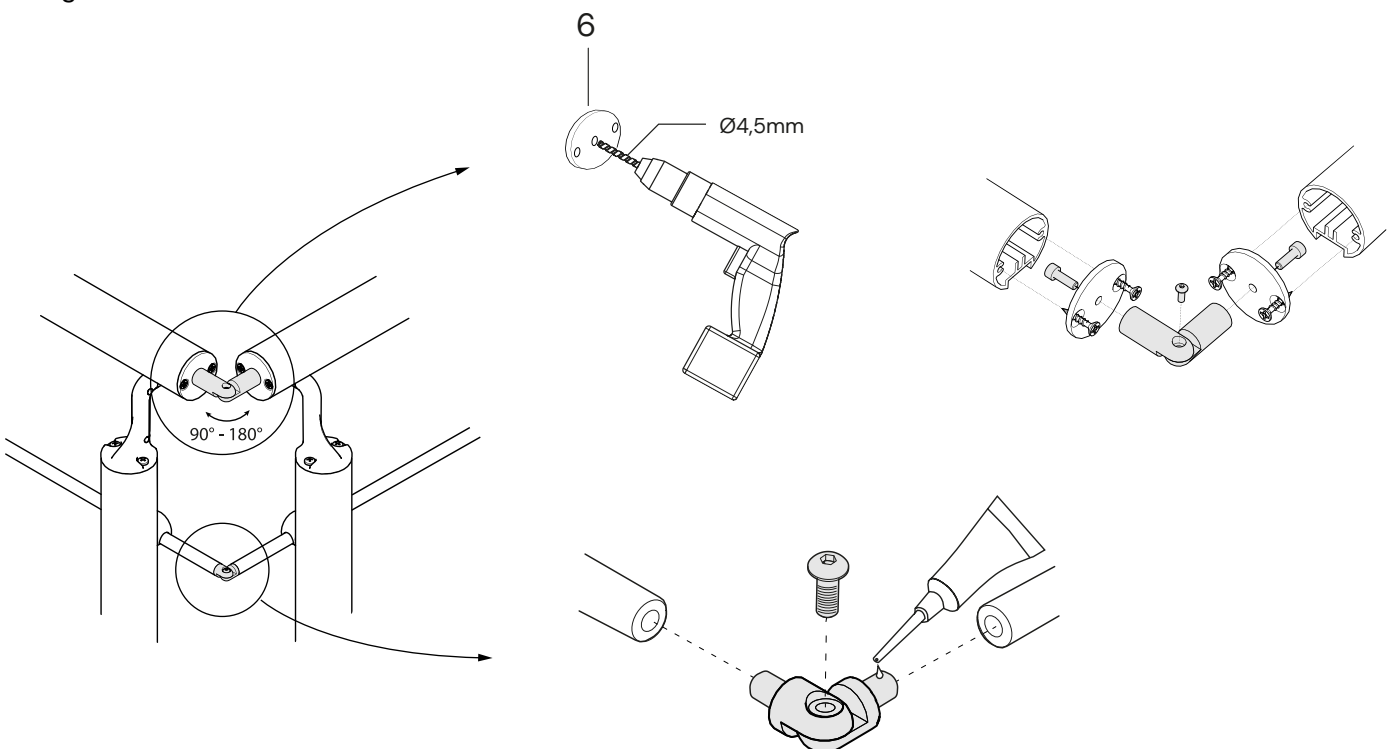
\*Enjoliveur ref.2386 non inclus

f



## 6 | ASSEMBLAGE DES ANGLES

Kit angle ref.2387 non inclus.



Kit de mise à la norme ref.2390 non inclus.

