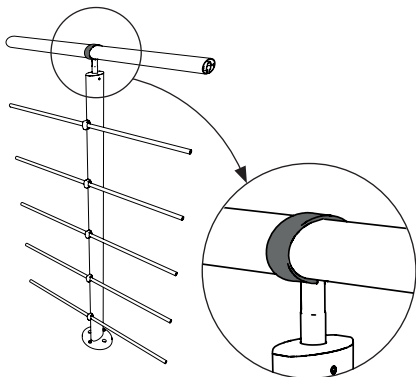


# kordo.

une marque du groupe  
**BURGER**



**ENJOLIVEUR**

*trim*  
REF. 2386

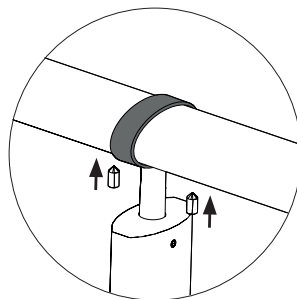
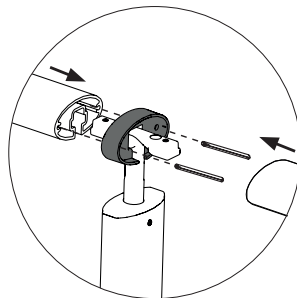
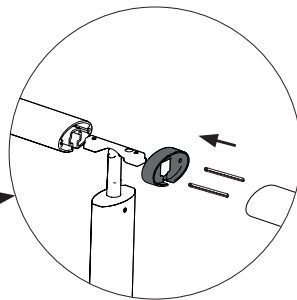
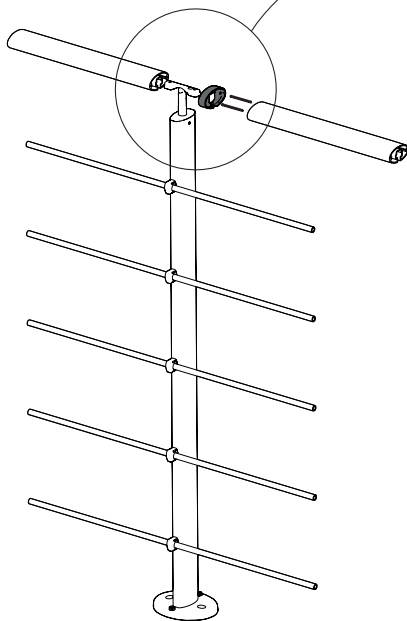
**ZAMAK**  
RAL9006



# kordo.

une marque du groupe  
**BURGER**

A x 1  
rèf. 70425



REF. 2386



3443440023869



[www.kordodesign.com](http://www.kordodesign.com)



FR  
Éléments  
d'emballage

