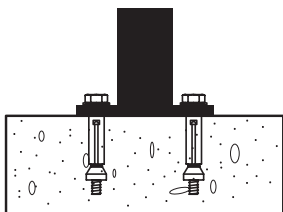


# kordo.

une marque du groupe  
**BURGER**



Ø10 x 100  
inox A4



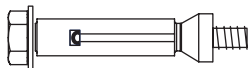
**FIXATION SOL BÉTON**  
*concrete floor fastening*  
REF. 2409

**INOX A4**  
RAL7016

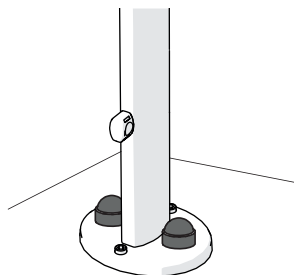
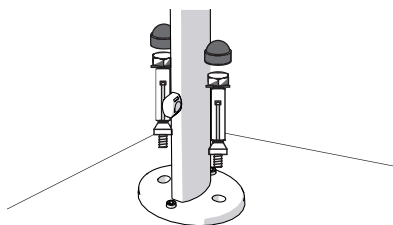
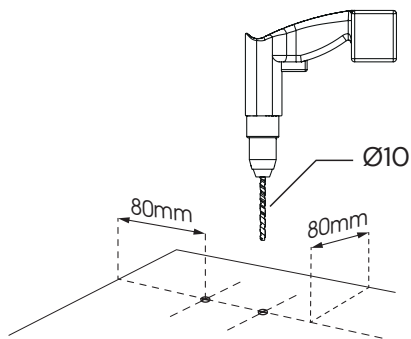
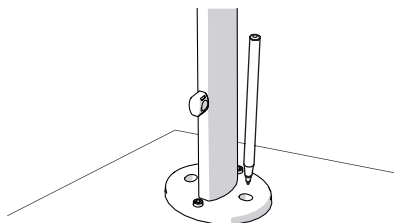
# kordo.

une marque du groupe  
**BURGER**

A x 2  
rèf. 1254



B x 2  
rèf. 72779



REF. 2409



3443440024095



[www.kordodesign.com](http://www.kordodesign.com)



FR  
Éléments  
d'emballage

