

AVERTISSEMENT

Pour éviter tout risque de basculement, ce produit doit être solidement fixé sur un sol plein. Utiliser des vis et chevilles adaptées à votre support (non fournies). Un montage mal effectué peut provoquer la chute du produit et des blessures graves.

AVANT MONTAGE

Vérifier le bon état et la présence de l'ensemble des pièces avant le montage. Ne pas modifier le produit.

MONTAGE

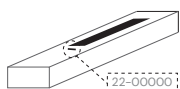
Respecter les règles de sécurité et le port des équipements de protection individuels (EPI), le principal risque encouru étant la chute. Eloigner les enfants.

ENTRETIEN

Vérifier la bonne tenue dans le temps des fixations au sol. Vérifier le bon état des composants, le serrage des assemblages et remplacer les composants dégradés. Nettoyer (1x/an) à l'eau claire avec un chiffon doux pour conserver l'aspect et la tenue à la corrosion. Ne pas utiliser des produits agressifs. Ne rien suspendre sur le garde-corps.

CLAUSE DE GARANTIE

Usage domestique. Utilisation hors bord de mer.



Référence à communiquer
pour toute demande.

La durée et les conditions de garanties peuvent être consultées sur : <https://b2b.kordodesign.com/garanties>.

AVERTISSEMENT

To avoid the risk of tipping, this product must be securely mounted on a solid floor. Adapt screws and pins to your support (not supplied). Improper mounting can cause the product to fall and cause serious injury.

BEFORE INSTALLATION

Check that all parts are present and in good condition before installation. Do not modify the product.

INSTALLATION

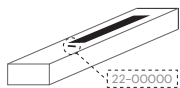
Respect the safety rules and always wear personal protective equipment (P²PE), the main risk being a fall. Keep children.

MAINTENANCE

Check that the ground mountings are in good condition over time. Verify that the components are in good condition, the tightness of the fittings, and replace any damaged components. Clean (1x/year) with fresh water and a soft cloth to preserve the appearance and the resistance to corrosion. Do not use harsh products. Do not hang anything on the guardrail.

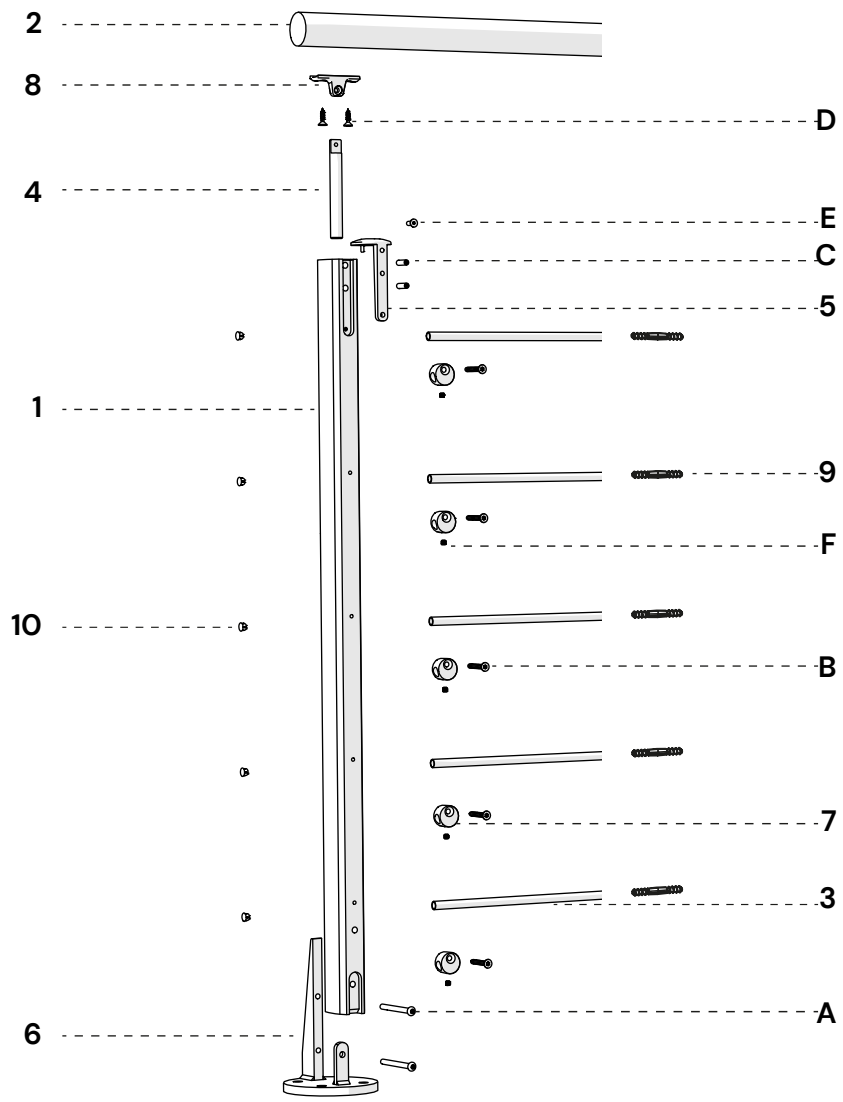
WARRANTLY CLAUSE

Domestic use. Off-shore use.



Reference to be provided
for all requests.

The duration and conditions of the guarantees can be consulted on : <https://b2b.kordodesign.com/garanties>.



1	22026		34x60x895mm	x2
2	22024		Ø40x2000mm	x1
3	70858		Ø10x2000mm	x5

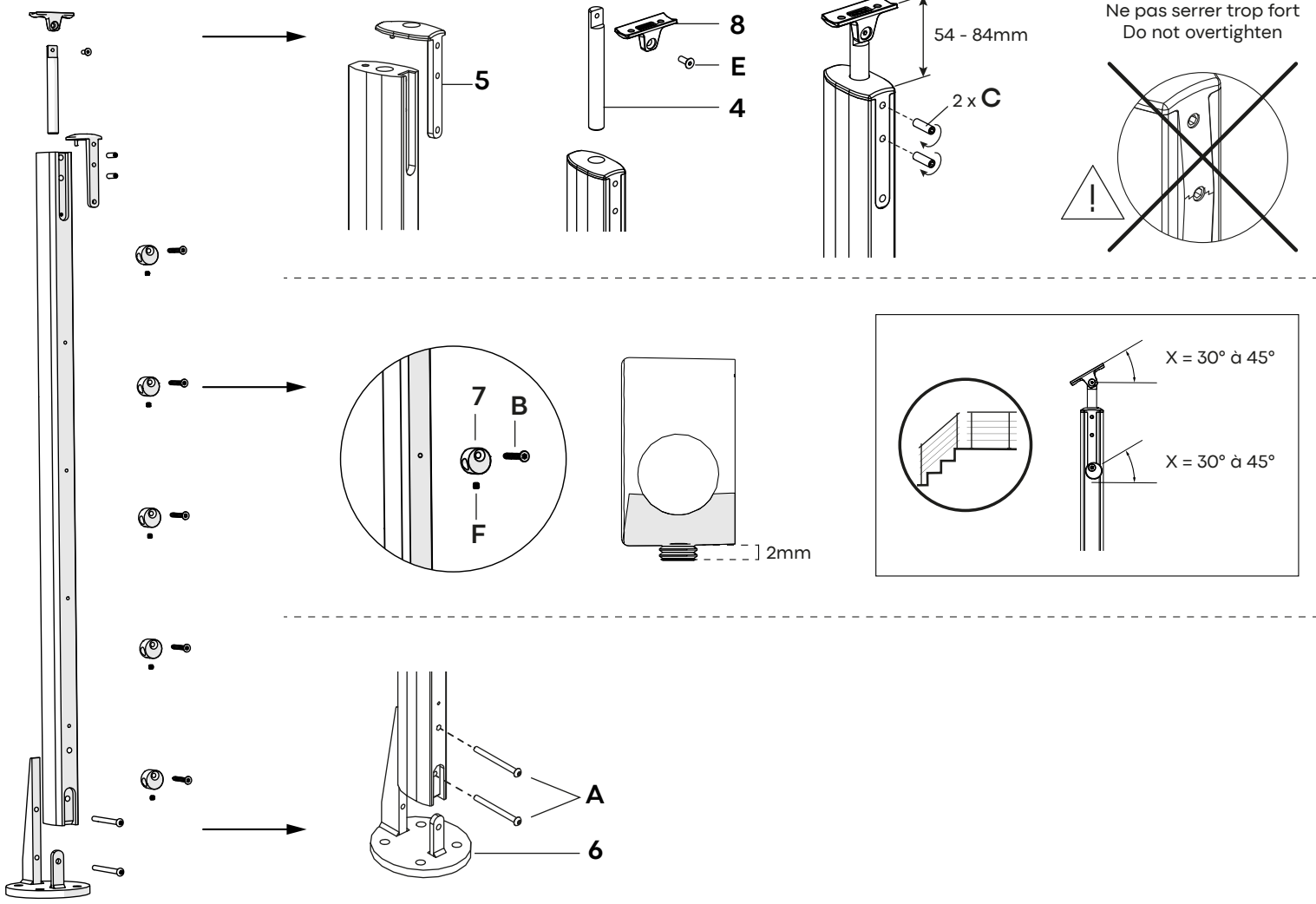
4	70643		x2
5	70642		x2
6	70647		x2
7	70133		x10
8	70644		x2
9	70638		x5
10	70414		x10

A	72522		M6x70mm	x4
B	72241		Ø5x40mm	x10
C	70646		M6x20mm	x4
D	72411		Ø5x20mm	x4
E	72548		M5x14mm	x2
F	72067		M5x6mm	x10



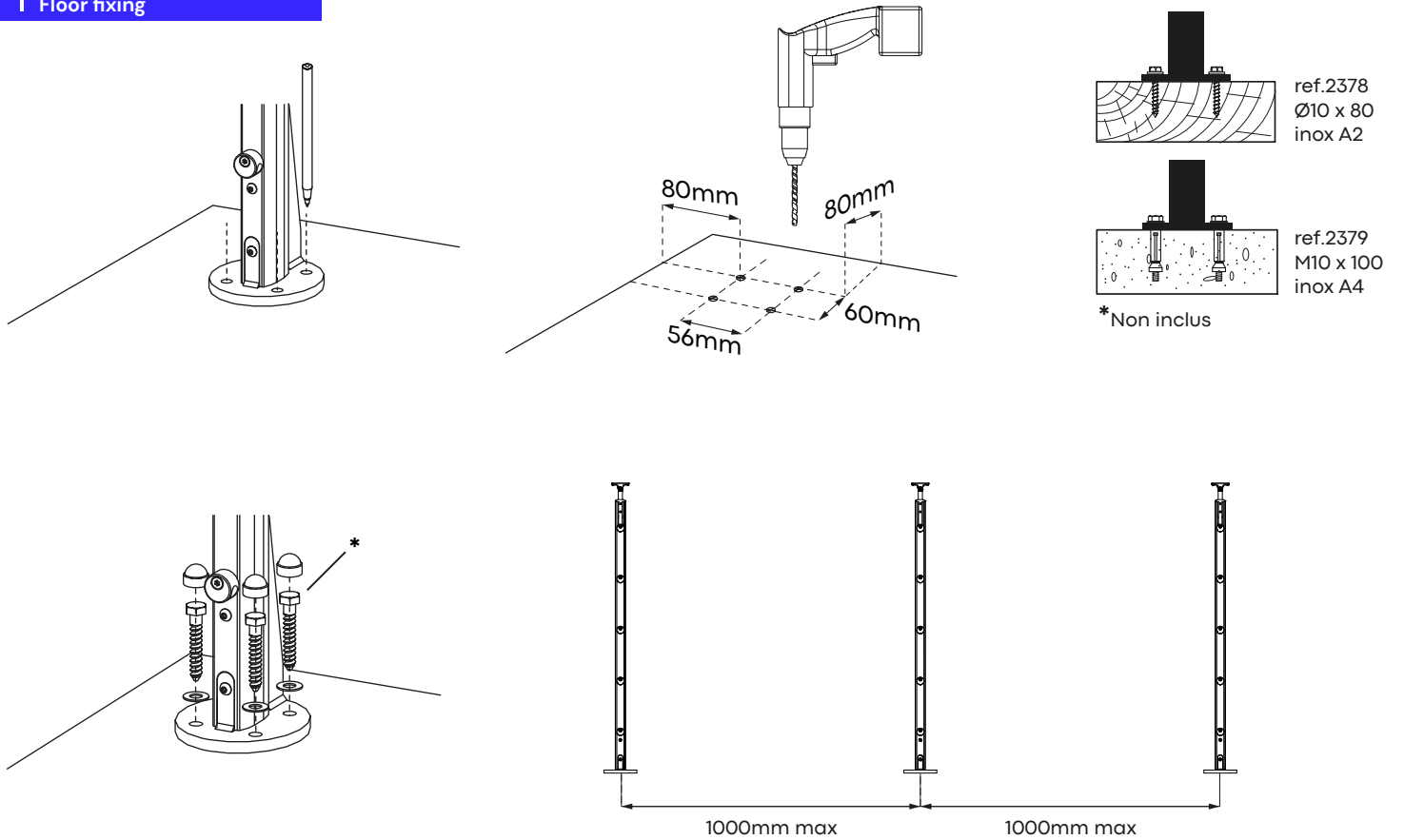
1 | MONTAGE DU POTEAU

Post installation



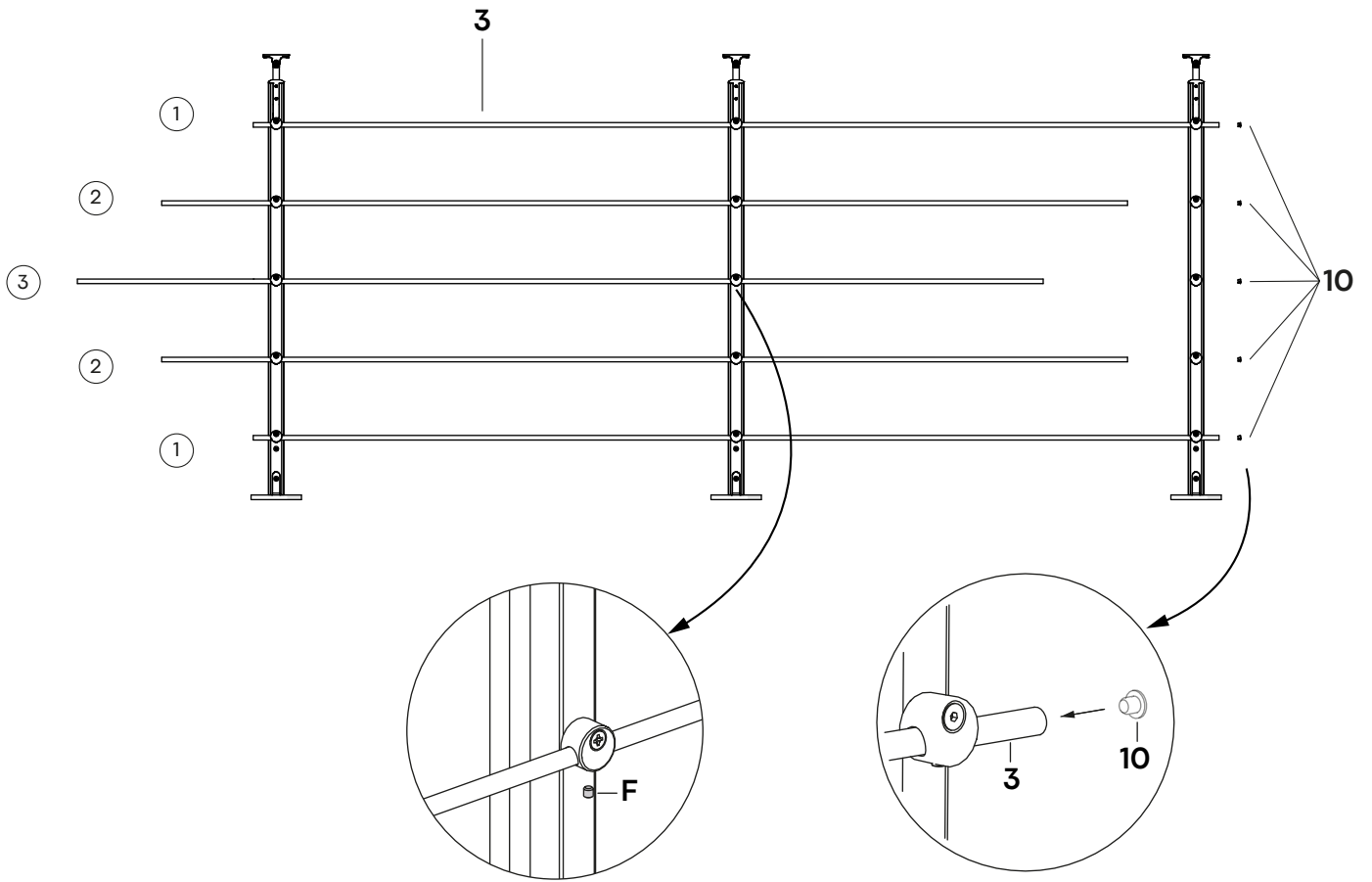
2 | FIXATION AU SOL

Floor fixing



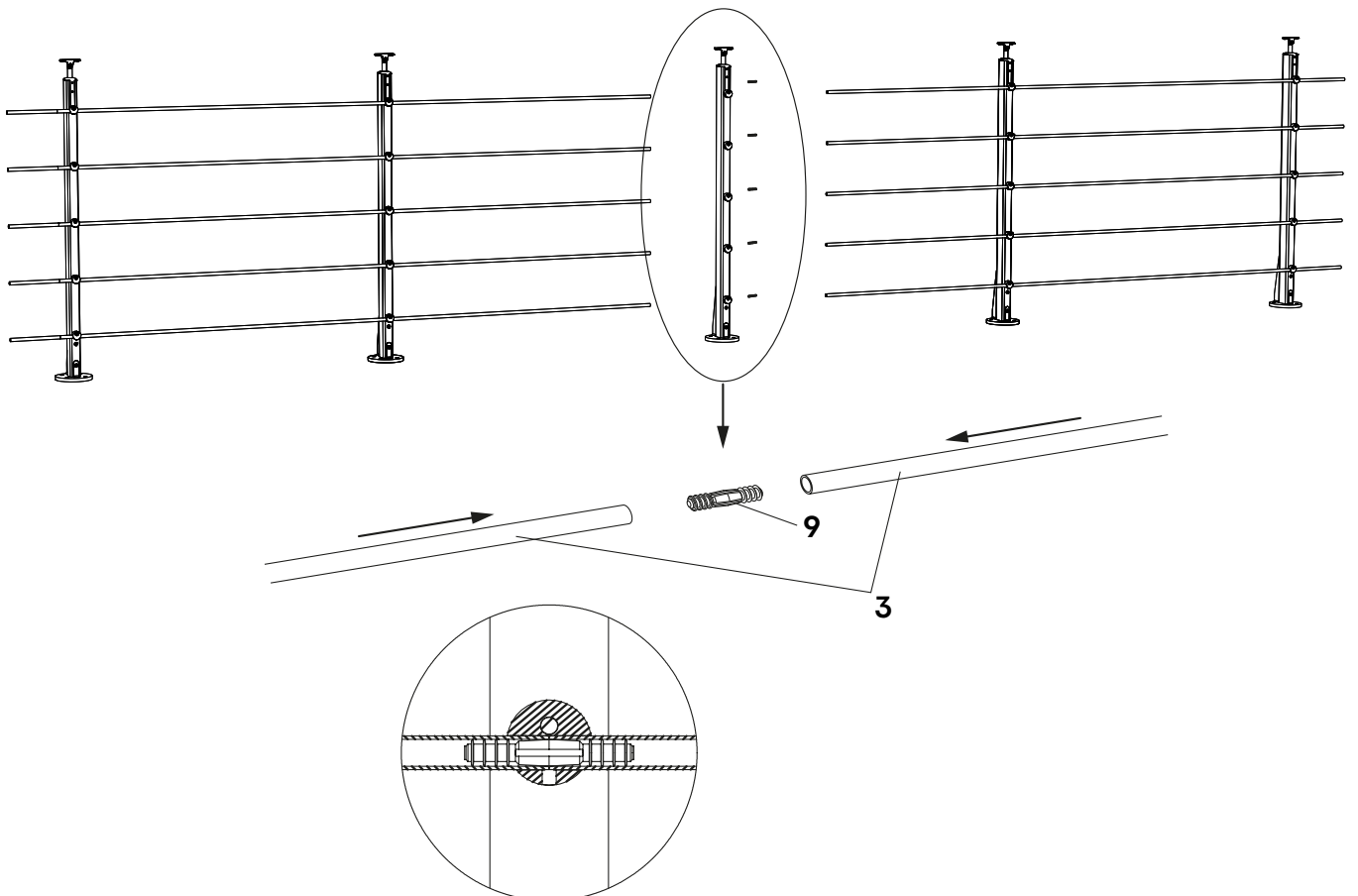
3 | FIXATION TUBES

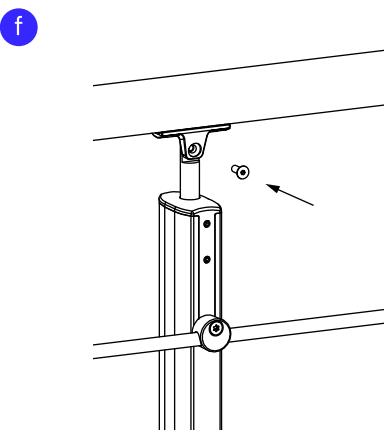
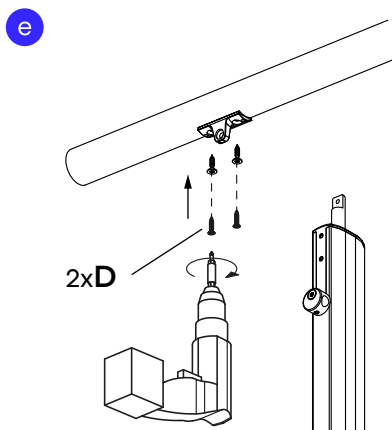
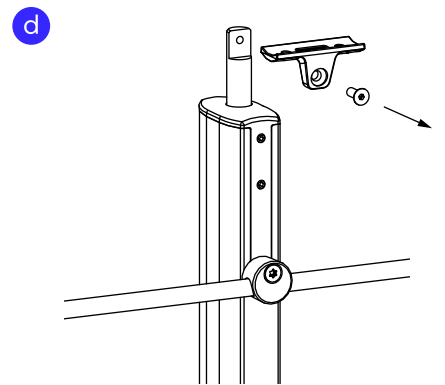
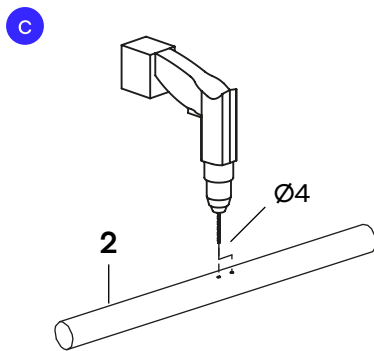
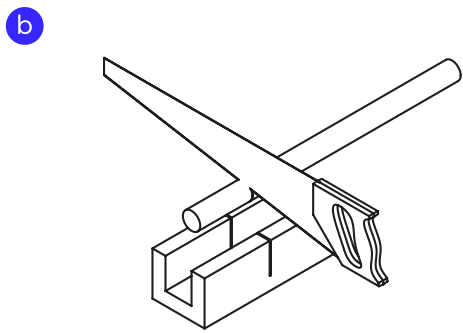
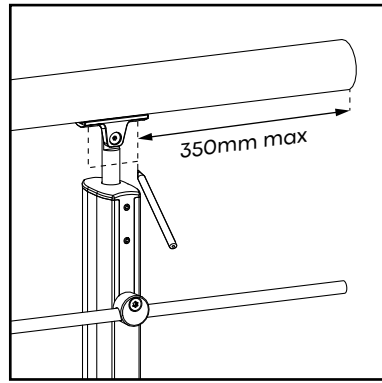
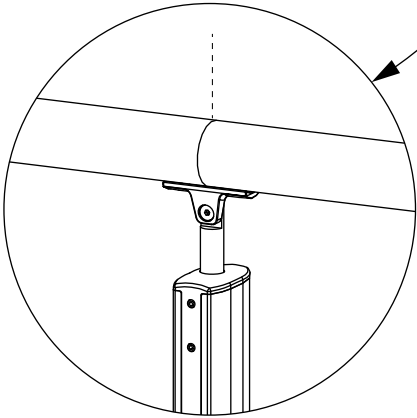
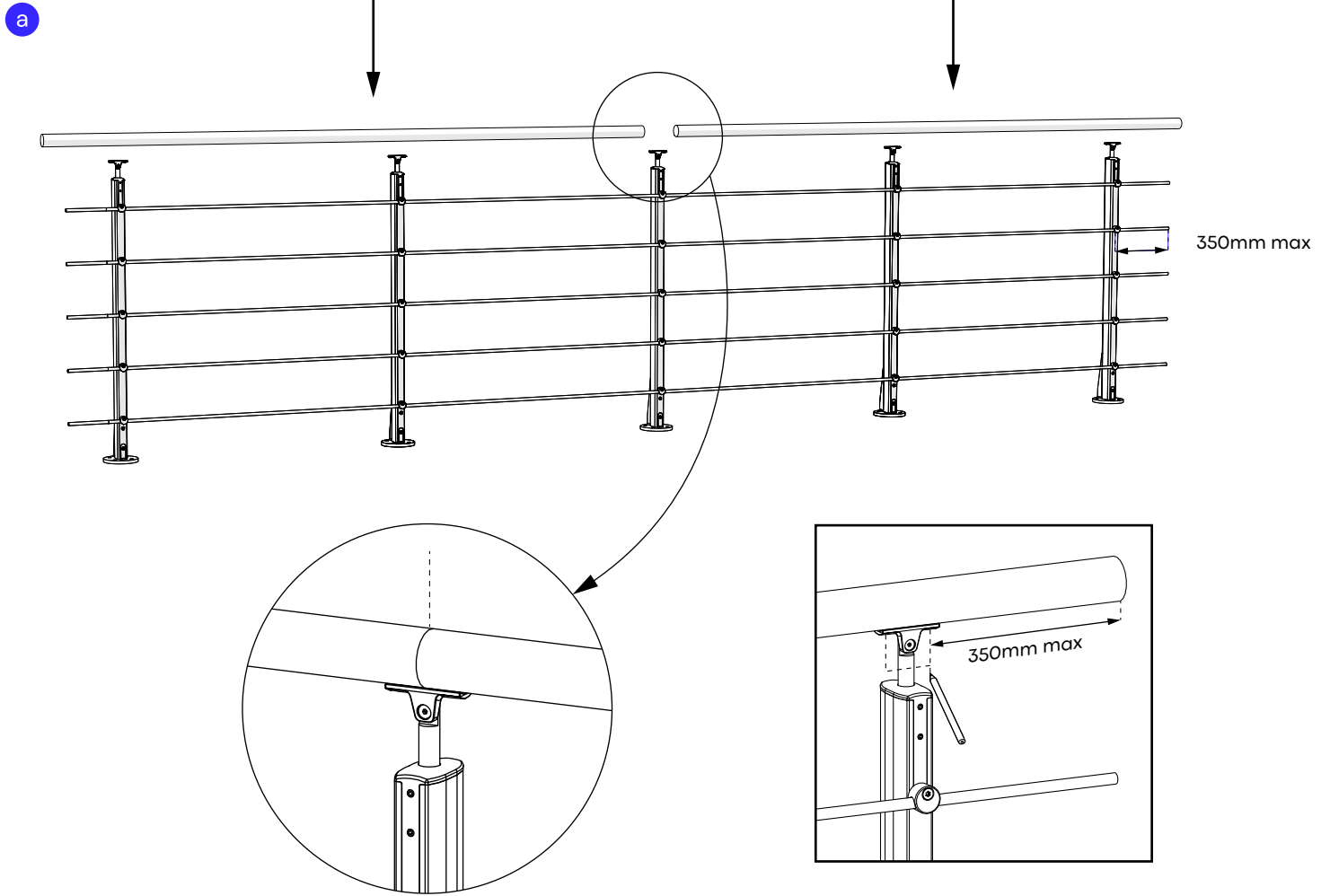
Tubes fixing



4 | ASSEMBLAGE TUBES

Tubes assembly





Kit de mise à la norme ref.2380 non inclus.

