

kordo.

une marque du groupe
BURGER

A

PANNEAU ANTICHUTE

protection panel

REF. 3439

TRANSPARENT
ANTI-UV

ALU
RAL9005

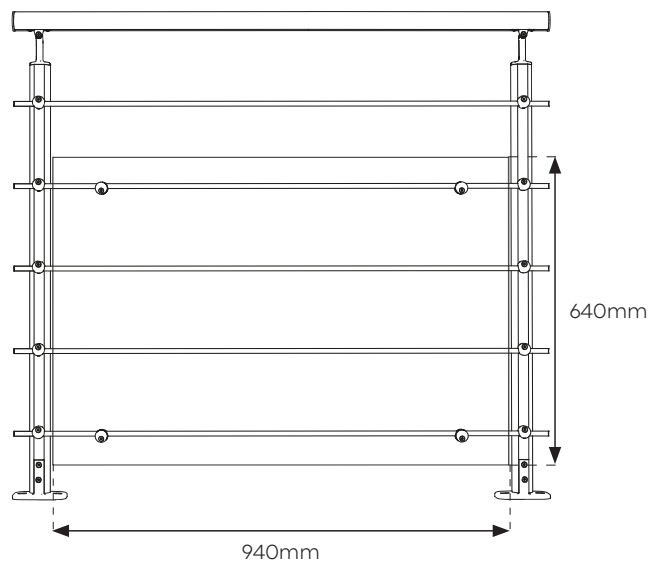
- 1 panneau synthétique

transparent traité UV dimensions 4x640x940mm

EN 1 UV treated transparent synthetic glass panel size 4x640x940mm

- 4 supports de vitre et vis inox A2

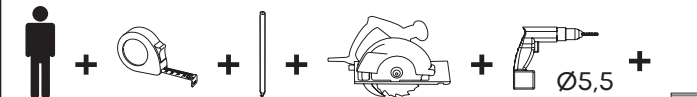
EN 4 glass holders and A2 stainless steel screws



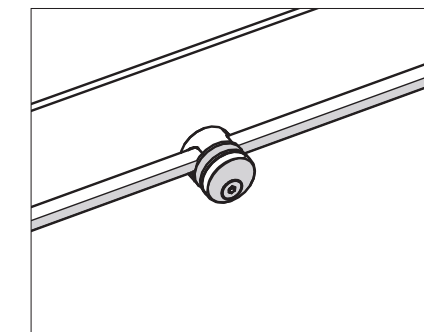
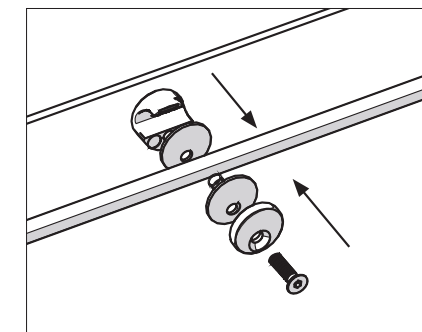
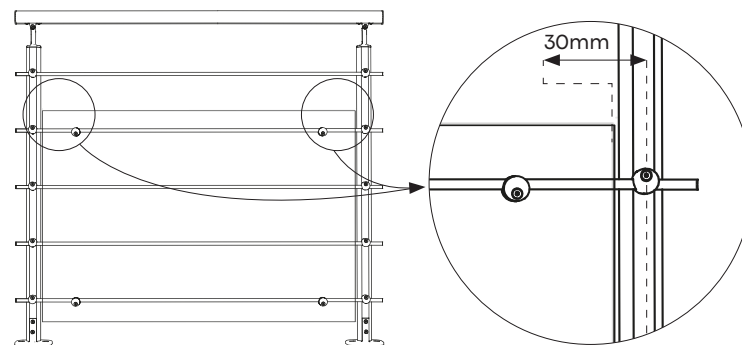
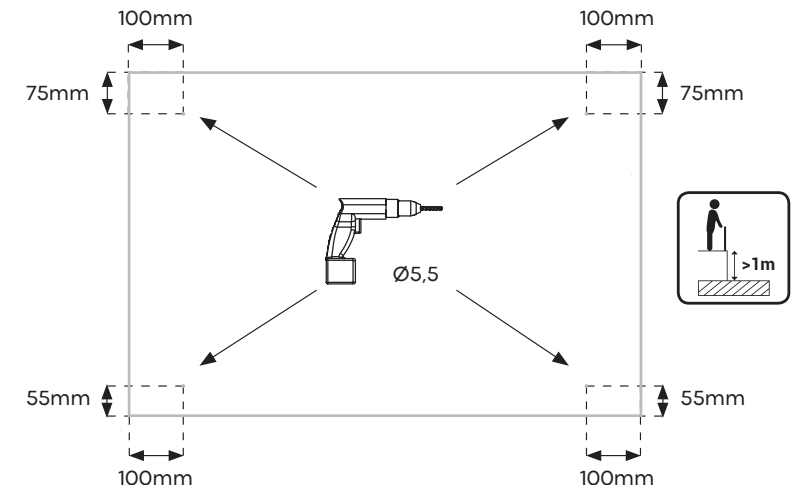
Conforme aux normes **NF P01-012** et **NF P01-013** s'appliquant pour une hauteur de chute supérieure à 1 mètre.

EN Conform to **NF P01-012** and **NF P01-013** standards for installation height over 1 meter.

GUIDE DE MONTAGE



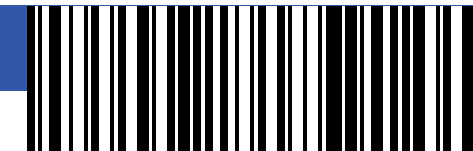
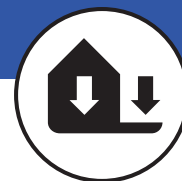
Support verre A	70548		Ø25,3x13mm	x4
Caoutchouc	72780		Ø25x1,5mm	x8
Support verre B	70549		Ø25,1x5mm	x4
Vis	72888		M5x20	x4
Verre synthétique	70905		940x640mm	x1



www.kordodesign.com

La durée et les conditions de garanties peuvent être consultées sur :
<https://kordodesign.com/garanties-garde-corps/>.

Fabricant : Kordo – Burger & Cie, ZI Bois l'Abbesse 68660 LIEPVRE- France
Contact : serviceclient@kordodesign.com



3443440034391



Éléments
d'emballage



TRIEZ
RÉEMPLOYEZ
RECYCLEZ



ASSOCIATION
DISTRIBUTEUR
DÉCHÈTERIE

Adresses sur quefairedemesdechets.fr